



**SCHWEPPER**



The **SCHWEPPER**  
Experience

Schloss-  
& Beschlag-  
konzepte

für den Schiffbau

Lock  
& Hardware  
Concepts

for shipbuilding

[www.schwepper.com](http://www.schwepper.com)

**Ausgabe**  
2022/02

**Edition**  
2022/02

**Vorbehalt**

Der Inhalt dieses Kataloges unterliegt jederzeit technischen Änderungen. Der aktuellste Stand ist im Internet unter [www.schwepper.com](http://www.schwepper.com) zu finden.

**Reminder**

The content of this catalogue is subject to technical changes. An updated version is found on the internet at [www.schwepper.com](http://www.schwepper.com).



**SCHWEPPER**

**Lock & Hardware Concepts  
for Ship & Yachtbuilders**

Postfach / PB 10 06 61  
42571 Heiligenhaus / Germany  
Velberter Str. 83  
42579 Heiligenhaus / Germany  
Telefon / Phone +49 2056 - 5855-0  
Fax VK / Sales +49 2056 - 5855-41  
[info@schwepper.com](mailto:info@schwepper.com)  
[www.schwepper.com](http://www.schwepper.com)

---

1	Türschlösser Schließzylinder	Door locks Cylinders	
2	Drücker Schilder	Handles plates	
3	Möbelschlösser	Cabinet locks	
4	Möbelbeschläge Griffe	Cabinet hardware Grips	
5	Scharniere Hänge	Hinges Joint hinges	
6	Riegel Vorreiber	Bolts Latches	
7	Tischbeschläge Stuhlbeschläge	Table fittings Chair fittings	
8	Lüftungsschieber	Ventilation slides	
9	Türfeststeller Türschließer	Door holders Door closers	
10	Fensterbeschläge	Window hardware	
11	Haken	Hooks	
12	Griffe	Grips	
13	Handlaufsysteme, Handlaufstützen Vorhanghalter, Fußleisten	Hand rail systems, Hand rail supports Curtain retainers, Skirting systems	
14	Kojenleitern Ablagenetze, Ascher	Bed ladders Net racks, Ashtrays	
15	Naßzellenbeschläge Abfallbehälter	Bathroom hardware Waste buckets	
16	Vorreiberverschlüsse Korbmutterschlüsse	Dog assemblies Bow nut assemblies	
Y	Produktkatalog für den Yachtbau zu bestellen unter: info@schwepper.com	Product catalogue for Yachtbuilding to be ordered at: info@schwepper.com	



Mmch

Messing matt verchromt

Brass satin chrome plated



Mpch

Messing poliert verchromt

Brass polished chrome plated



Mp

Messing poliert

Brass polished



Alel

Aluminium eloxiert

Aluminium anodized



Estr

Edelstahl (gebürstet)

Stainless steel (brushed)

Mmni

Messing matt vernickelt

Brass satin nickel-plated

Mnni

Messing natur vernickelt

Brass nickel-plated

Alel

Aluminium silberfarbig eloxiert EV1

Aluminium silver colour anodized EV1

Stznc

Stahl verzinkt chromatiert

Steel zinc-plated dichromated

Estr pol

Edelstahl rostfrei poliert

Stainless steel polished

Nummer  
number

Seite  
page

104 A	16- 2	372	1- 72	2220	2- 30	2534	8- 4
104 B	16- 2	377	1- 72		1- 37	2534 A	8- 4
104 C	16- 2	383	1- 70	2309	13- 4	2537	4- 11
145	5- 4		1- 71	2312	13- 4		8- 3
145 A	5- 4	391	1- 68	2316	13- 4	2542	4- 9
149	5- 3	407 A	16- 3	2316 A	13- 4	2543	1- 28
164	11- 2	407 B	16- 4	2317	13- 5	2544	8- 4
168	4- 3	407 C	16- 3	2317 A	13- 5	2546	1- 28
180	5- 3	407 CK	16- 4	2317 B	13- 5	2546 A	1- 28
182	5- 3	407 D	16- 3	2321	13- 8	2550 G	13- 35
193	5- 5	420 A	11- 3	2321 A	13- 9	2552	9- 2
206	9- 3	420 B	11- 3	2321 B	13- 9	2553	9- 2
	9- 4	420 C	11- 3	2325	13- 8	2554	11- 6
227	2- 31	420 D	11- 3	2326	13- 9	2571	11- 5
227 A	2- 31	507	4- 3	2327	13- 4	2571 A	11- 5
229 G	11- 2	509	4- 8	2328	13- 4	2574	4- 2
232	6- 3	512	5- 8		13- 20	2577	4- 10
233	6- 3	1078	4- 10	2330	13- 7	2581	4- 4
236	9- 3	1127H	1- 8	2332	13- 7	2598	11- 4
236 A	9- 3	1172	1- 8	2344	13- 15	2600	11- 7
236 B	9- 3	1172Z	1- 8	2345	13- 15	2614 G	13- 35
236 B FHU	9- 3		1- 9	2352	13- 15	2652	4- 7
236 FHU	9- 3	1216	1- 38	2370	13- 10	2653	4- 7
238	11- 4	1224	12- 2	2371	13- 11	2654	4- 7
255	13- 33	1278	9- 10	2372	13- 12	2654 A	4- 7
255 A	13- 33	1279	9- 10	2390	13- 6	2655	4- 7
300 K	6- 4	1301 F	1- 46		13- 22	2658	4- 6
305	13- 35	1301 GZ	1- 46	2391	13- 7	2674 G	13- 35
310	1- 64	1301 WC	1- 46		13- 23	2716	13- 36
316 F SB	1- 61	1311 F	1- 46		13- 34	2717	13- 37
	1- 62	1311 GZ	1- 46	2398 A	13- 6	2717 A	13- 37
316 SB	1- 61	1311 WC	1- 46	2398 M	13- 6	2719	13- 37
	1- 62	1346	9- 4	2398 MK	13- 6	2719 A	13- 37
320	1- 76	1367	8- 3	2399	3- 15	2809	13- 20
321	1- 76	1531	1- 63	2406	9- 4	2812	13- 20
322	1- 76	1531 A	1- 63	2436 FOU	1- 32	2815	13- 16
323	1- 76	1532	1- 63	2436 ZM	1- 32		13- 32
323 UE	1- 76	1532 B	1- 63	2438 FOU	1- 32	2816	13- 20
324	1- 76	1533	1- 63	2438 ZM	1- 32	2817	13- 21
329	1- 75	1533 C	1- 63	2439 FOU	1- 32	2817 A	13- 21
331	1- 76	1561	1- 63	2439 ZM	1- 32	2817 B	13- 21
337	1- 69	2020	13- 34	2462 FOU	1- 31	2824	13- 24
340	1- 66	2021	13- 34	2462 ZM	1- 31	2825	13- 24
	1- 71	2022	13- 34	2504 G	11- 2	2827	13- 25
350	1- 75	2023	13- 34	2507 G	11- 2	2828	13- 25
353	1- 69	2024	7- 2	2512	6- 2	2829	13- 25
	1- 71	2210	2- 16	2512 A	6- 2	2830	13- 23
354	1- 74	2210A	2- 16	2526	6- 2	2832	13- 23
361	1- 67			2530	15- 4		
362	1- 73			2532	9- 10		

Nummer number	Seite page				
2834	13- 16 13- 32	3190	4- 11	3259	1- 43
2836	13- 16 13- 32	3201	1- 12	3259 D/90	1- 43
2837	13- 16 13- 32	3201 F	1- 18	3259 DZ/84	1- 43
2838	13- 16 13- 32	3201 H	1- 12	3259 H	1- 43
2841	13- 14 13- 30	3201 S	1- 39 1- 41	3259 Z	1- 43
2842	13- 13 13- 29	3201 SF	1- 39	3262 WC	1- 30
2842 B	13- 13 13- 29	3201 SH	1- 39	3262 Z	
2842 C	13- 13 13- 29	3201 SZ	1- 39	3271	3- 3
2844	13- 31	3201 WC	1- 22	3271 Z	3- 4
2845	13- 31	3201 Z	1- 13	3271 Z Lad	3- 4
2846 B	13- 14 13- 30	3201 ZR	1- 17	3273	3- 3
2849	13- 16 13- 32	3211	1- 12	3273 Z	3- 4
2852	13- 31	3211 F	1- 18	3275	3- 3
2856 F	13- 14 13- 30	3211 H	1- 12	3292	6- 4
2856 W	13- 14 13- 30	3211 WC	1- 22	3295	1- 29
2866	9- 9	3211 Z	1- 13	3297	6- 4
2870	13- 26	3220	1- 10 1- 11	3304	2- 27
2871	13- 27	3224 G	13- 35	3328	2- 28
2873	13- 28	3224 L	13- 35	3328 A	2- 28
2874	13- 28	3225	1- 62	3328 Z	2- 28
2898	13- 22	3226	1- 59	3343 A	2- 9
2898 M	13- 22	3226F	1- 59	3343 F	2- 9 2- 20
2898 MK	13- 22	3227	1- 34	3343 WCP/75	2- 11 2- 23
2922	5- 12	3227 F	1- 34	3343 WCR/2/75	2- 15
2922 A	5- 12	3227 H	1- 34	3343 Z	2- 9 2- 20
3027 B	1- 35	3227 Z	1- 34	3343 Z/72	2- 10 2- 21
3038 K	5- 12	3228	1- 62	3343 ZK	2- 9 2- 20
3038 KH	5- 12	3230	1- 62	3360	6- 3
3038 L	5- 12	3231	1- 59	3366	9- 11
3102	5- 7	3232	1- 33	3366 A	9- 11
3103	5- 7	3234	1- 10 1- 11	3381 B	1- 39
3104	10- 2	3239	1- 33	3381 BZ	1- 39
3119	10- 2	3239 H	1- 33	3397	6- 4
3148	6- 3	3239 Z	1- 33	3401	1- 38
3149	6- 3	3240	1- 36	3401 H	1- 38
3152	6- 3	3240 B	1- 36	3401 Z	1- 38
3153	6- 5	3240 C	1- 37	3403	5- 11
3154	6- 5	3240 H	1- 36	3408	5- 11
3159	7- 7	3240 Z	1- 36	3409	5- 9
		3241	1- 17 1- 59	3414	5- 8
		3248	1- 42	3415	5- 5
		3248 B/90	1- 42	3416	5- 6
		3248 BZ/87	1- 42	3417	5- 6
		3248 H	1- 42	3418	5- 6
		3248 Z	1- 42	3420	5- 5
		3253	14- 4		
				3422	5- 5
				3470	7- 6
				3471	7- 5
				3496	7- 3
				3518	3- 6
				3533	3- 5
				3533 K	3- 5
				3545	7- 2
				3546	4- 8
				3553	16- 5
				3567	11- 7
				3573 G	1- 64
				3596	1- 26
				3596 K	1- 26
				3604	2- 27
				3604 Z	2- 27
				3616	5- 6
				3617	5- 6
				3618	5- 6
				3661	7- 7
				3661 A	7- 7
				3667	7- 4
				3668	7- 7
				3670	7- 7
				3670 M8	7- 4
				3710 Z	3- 10
				3711 D	3- 10
				3711 Z	3- 10
				3712	3- 13
				3712 Z	3- 13
				3736	4- 3
				3749	1- 29
				3801 APZ	1- 37
				3801 F	1- 19
				3801 SF	1- 40
				3801 SZ	1- 40
				3801 WC	1- 23
				3801 Z	1- 14
				3801ZR	1- 17
				3811 APZ	1- 37
				3811 F	1- 19
				3811 WC	1- 23
				3811 Z	1- 14
				3816 F	1- 20
				3816 WC	1- 24
				3816 Z	1- 15
				3819 F	1- 20
				3819 WC	1- 24
				3819 Z	1- 15

3820	10- 4	4515	11- 4	5302	7- 5	5880	1- 75
3827	1- 35	4525	4- 8	5362	7- 4	6039 Z	3- 5
3827 APZ	1- 37	4529	3- 12	5362 S	7- 4	6039 Z Lad	3- 5
3827 F	1- 35		2- 11	5502	1-65	6205	3- 6
3827 H	1- 35		2- 12	5552 MST	3- 12	6285	4- 9
3827 Z	1- 35		2- 13	5552 OD	3- 12	6286	4- 9
3827 ZR	1- 35		2- 15	5556	7- 8	6295	4- 9
3853	3- 2		2- 23	5602	1-65	6296	4- 9
3854	3- 2		1-28	5605	3- 8	6605	3- 8
3875	14- 4	4529 B	2- 24	5626	1-60	6610	2- 17
3877	14- 5	4529 C	6- 4	5626F	1-60	6610A	2- 17
3951	4- 4	4567	3- 12	5651	4- 3	6620	2-30
4033	2-26	4577	11- 7	5671	3- 4		1- 37
4037	7- 8	4577 ZD	11- 4	5696 F	1- 21	6643	2- 8
4066	10- 4	4577 ZK	2-28	5696 WC	1-25	6643 / 2 - 75	2- 14
4066 G	1-64	4581	2-28	5696 Z	1- 16		2- 22
4078	9- 2	4588	9- 4	5706	9- 6	6643 A	2- 8
4078 A	9- 2	4625	16- 5	5707	9- 6	6643 A / 2 - 75	2- 14
4089	4- 2	4625 A	6- 5	5718	9- 5	6643 F	2- 8
4090	4- 2	4628	6- 5	5720	9- 5		2- 19
4093	4- 8	4629	6- 6	5722	11- 6	6643 F / 2 - 75	2- 14
4145	4- 6	4630	6- 6	5722 A	11- 6		2- 22
4146	5- 2	4631	6- 6	5724	9- 5	6643 WCP/75	2- 11
4186	5- 2	4631 S	6- 7		9- 6		2- 23
4206	1-27	4669	6- 7	5731	15- 3	6643 WCR/2/75	2- 15
4231	5- 3	4703	7- 6	5736	15- 3	6643 Z	2- 8
4240	11- 5	4709	10- 3	5739	15- 4		2- 19
4240 A	11- 5	4713	10- 3	5739 D	15- 4	6643 Z / 2 - 75	2- 14
4244	11- 6	4727	10- 3	5740	15- 4		2- 22
4244 A	11- 6	4730	11- 4	5741	15- 4	6643 Z/72	2- 10
4340	3- 7	4803	7- 2	5746	15- 3		2- 21
4341	3- 7	4805	10- 3	5746 D	15- 5	6643 ZK/1	2- 8
4346	5- 2	4825	10- 3	5754	15- 5		2- 19
4348	11- 5	4896	4- 4	5755	15- 2	6643 ZK/2	2- 8
4348 A	11- 5	4899	4- 6	5756	15- 2		2- 19
4386	5- 2	5076	4- 6	5762	1-65	6643 ZK / 2 - 75	2- 14
4400/4	14- 2	5078	4- 6	5782	1-65		2- 22
4402	14- 2	5078 A	7- 6	5782	5- 8	6644 WCP/56	2- 13
4405	2-27	5086	9- 2	5786/5788	8- 2	6644 WCR/2/56	2- 15
4410	2- 6	5089	8- 5		8- 5	6645	2- 7
4410A	2- 6	5089	9- 7	5820	9- 7	6645 / 2 - 75	2- 14
4414	14- 3	5093	3- 14	5820 M	9- 8		2- 22
4414 A	14- 3	5093 A	3- 4	5820N	9- 7	6645 A	2- 7
4414 B	14- 3	5108	11- 4	5820 NM	9- 8	6645 A / 2 - 75	2- 14
4415	15- 7	5155	4- 4	5825	9- 7	6645 F	2- 7
4420	2-30	5202	3- 7	5830	1-75		2- 18
4438	2-26	5205	7- 5	5845	3- 2	6645 F / 2 - 75	2- 14
4438 Z	2-26	5205 A	3- 6	5845 S	3- 2		2- 22
4469	7- 4		3- 6	5846	3- 2	6645 WCP/75	2- 11
		5249	3- 8	5847	3- 2		2- 23
		5301	2- 31			6645 WCP/78/8	2- 12
			7- 7				2- 24

Nummer number	Seite page
------------------	---------------

6645 WCR/2/75	2- 15	MS 3162 Z	1- 52
6645 Z	2- 7 2- 18	MS 3164	1- 51
6645 Z / 2 - 75	2- 14 2- 22	P316 F	2- 25
6645 Z/72	2- 10 2- 21	P316 WC	2- 25
6645 ZK	2- 7 2- 18	P316 Z	2- 25
6645 ZK / 2 - 75	2- 14 2- 22		
6646 WCP/56	2- 13		
6646 WCR/2/56	2- 15		
6657 Z	1- 37 2- 30		
6658 Z	1- 37 2- 30		
6674	4- 5		
6677	4- 5		
7645	1- 37		
7740	3- 11		
7741	3- 11		
7803 F	2- 29		
7803 Z	2- 29		
7804 FVS	1- 40		
7804 ZVS	1- 40		
7808	4- 5		
7812	4- 10		
7833	2- 26		
7947 N	15- 6		
8001	5- 9		
8003	5- 9		
8026	5- 10		
8046	5- 10		
8047	5- 10		
8048	5- 10		
9019	3- 17		
9105 BF	1- 45		
9105 BZ	1- 44		
9105 F	1- 45		
9105 Z	1- 44		
H316	2- 25		
H316 A	2- 25		
M316 APZ	1- 47		
M316 F	1- 48		
M316 FOU	1- 50		
M316 WC	1- 49		
M316 ZM	1- 50		
M3161 Z	1- 47		





**SCHWEPPER**

1

Türschlösser  
Schließzylinder

Door locks  
Cylinders



Türschlösser Schließzylinder	Door locks Cylinders	Seite page
Allgemeines	General remarks	1-2
Kleine Einsteckriegelschlösser Messing   Edelstahl	Small mortise deadbolt locks brass   stainless steel	1-8
Kleine Einsteckfallenschlösser Messing   Edelstahl	Small mortise latch locks brass   stainless steel	1-10
Einsteckschlösser für Schlüssel Messing	Mortise locks for skeleton key brass	1-12
Einsteckschlösser Messing   Edelstahl	Mortise locks brass   stainless steel	1-13
Einsteckriegelschlösser Messing / Edelstahl	Mortise deadbolt locks brass / stainless steel	1-17
Einsteckfallenschlösser Messing   Edelstahl	Mortise latch locks brass   stainless steel	1-18
Einsteck-WC-Schlösser Messing   Edelstahl	Mortise WC-locks brass   stainless steel	1-22
Spezial WC-Schlösser mit Langschildern	Special toilet door locks with long plates	1-26
Einsteckfallen-WC-Schlösser Messing	Mortise latch WC-locks brass	1-27
WC-Einsteckriegel Messing	Mortise WC-locks brass	1-28
Kasten-WC-Schlösser Messing	Toilet rim locks brass	1-29
Stahlschlösser	Steel locks	1-30
Dreifalleneinsteckschlösser Edelstahl	Three point mortise locks stainless steel	1-32
Kleine Kastenschlösser Messing	Small rim locks brass	1-33
Große Kastenschlösser Messing / Edelstahl	Big rim locks brass   stainless steel	1-34
Schwere Kastenriegelschlösser Messing	Heavy duty rim dead locks brass	1-36
Schlösser Edelstahl mit Antipanikfunktion   Türnotöffnung	Stainless steel locks anti-panic function   Door emergency opening	1-37
Einsteckchlösser für Pendeltüren Messing	Mortise locks for swing doors brass	1-38
Einsteckschiebetürschlösser Messing   Edelstahl	Mortise sliding door locks brass   stainless steel	1-39
Schwere Schiebetüreinsteckschlösser Messing	Heavy sliding door locks brass	1-42
Kasten-Schiebetürschlösser Messing	Rim sliding door locks brass	1-43
Keilfallen-Einsteckschlösser Edelstahl	Mortise lock with wedge latch stainless steel	1-44
Serie GSV 1300 - Komplettssets in Edelstahl	Series GSV 1300 - complete sets in stainless steel	1-43
Schlossserie 316	Lock series 316	1-47
Sonderprodukte	Special products	1-53
Schließbleche	Striking plates	1-58
Messing-Schlüssel   Sperrhaken	Keys brass   hold open hooks	1-63
Profilzylinder / Vorhangschlösser / Schlüssel   Schließpläne und Sicherungsscheine	Profile cylinder / Padlocks / Keys blanks   Keying plans and Securing certificates	1-65

### Wichtige Bestellhinweise!

- Verwenden Sie bitte für Ihre Bestellungen immer die 6-stellige Bestellnummer – auch dann, wenn Sie die GSV-Nr. angeben.
- Die 6-stellige Bestellnummer spezifiziert und identifiziert den Artikel genau. Sie finden im Katalog standardmäßig die 6-stellige Bestellnummer für die Oberfläche Messing matt Verchromt.
- Die 6-stellige Bestellnummer für andere Oberflächenausführungen erhalten Sie durch unser Verkaufsteam, wenn Sie die GSV Nummer mit der Oberflächenvorgabe angeben. Dies stellt eine schnelle und korrekte Auftragsbearbeitung sicher.

### Nicht-Verträglichkeit unterschiedlicher Werkstoffe.

- Bei Montage einer direkten Verbindung unterschiedlicher Werkstoffe; z.B. Messing und Aluminium, kann es zu einer elektrolytischen Reaktion mit Korrosionsbildung kommen.
- Über geeignete Maßnahmen zur Vermeidung solcher Probleme informiert Sie auf Wunsch unser Verkaufsteam.

### Anschlagrichtung von Türen

Zur Bestimmung der Bestellangabe wird die Tür immer von der Seite betrachtet, auf der die Rollen der Türbänder sichtbar sind.

- Sind die Bänder links angebracht, wird das Schloss mit „links“ bezeichnet.
- Sind die Bänder rechts angebracht, so heißt die Bezeichnung „rechts“.

### Einsteckschlössern

Bei Einsteckschlössern gilt die Bezeichnung „links“ und „rechts“. Bei Einsteckschlössern der Serie 32 und 38 können die Fallen auf die andere Anschlagrichtung hin umgedreht werden, um im Notfall Schlösser tauschen zu können.

### Important for correct order processing!

- It is advised to always use the 6-digit order number - even if you state the GSV-Number in your order!
- The 6-digit order number specifies and identifies the item exactly. In the catalogue you will find the 6-digit order number for the finish brass satin chrome plated only.
- The 6-digit order number for other finishes can be obtained from our sales team if you submit the GSV-number together with the required finish. This ensures fast and correct order processing.

### Incompatibility of various metals.

- Mixing of metal parts, e.g. brass and aluminium, may result in corrosion of the parts due to an electrolytic reaction.
- Please contact our sales team for information how to avoid such problems.

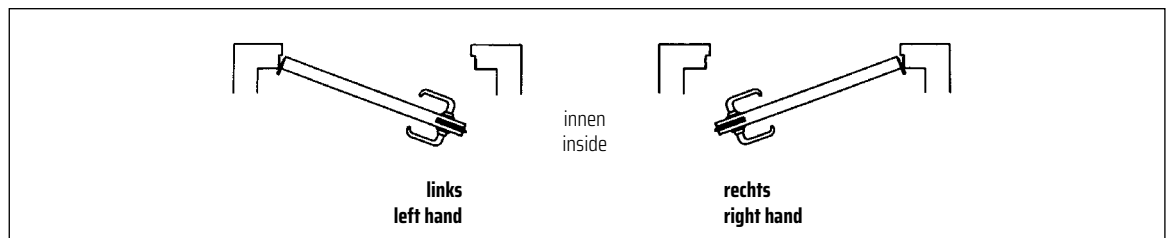
### Hand of doors

Hand of door is determined from hinge side of door.

- Hinges fitted on left hand of door identify lock as „left hand“.
- Hinges fitted on right hand of door identify lock as „right hand“.

### Mortise locks

Hand of door for mortise locks is „left hand“ and „right hand“. With mortises from series 32 and 38 the latches can be turned around to the other hand of door for emergency replacements.

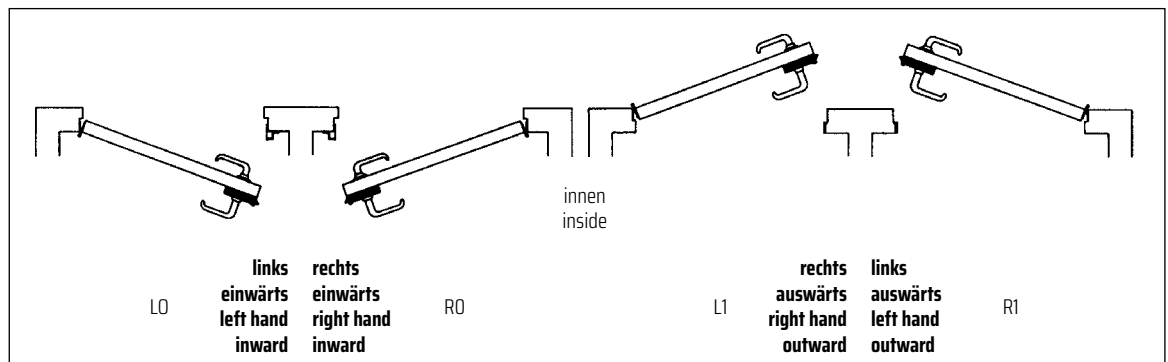


### Kastenschlösser

Bei Kastenschlössern gilt das gleiche, jedoch ist außer der Bezeichnung „links“ und „rechts“ noch anzugeben, ob die Schlösser für einwärts- oder auswärtsschlagende Türen bestimmt sind.

### Rim locks

Hand of door for rim locks is identified in the same manner as for mortise locks except that in addition to „left hand“ and „right hand“ it should be stated whether locks are used for inward or outward opening doors.



### Schiebetür-Einsteckschlösser

sind für Links- und Rechtstüren gleich.

### Mortise sliding door locks

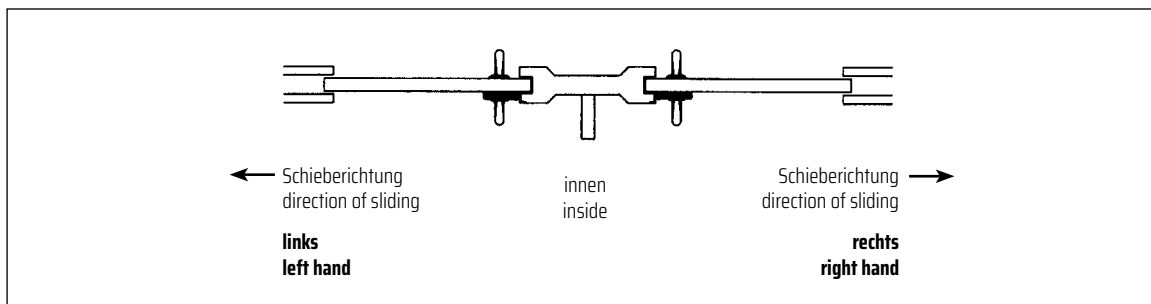
are non-handed and can be used for left hand and right hand doors.

### Schiebetür-Kastenschlösser

sind für Links- und Rechtstüren verschieden. Bei Bestellung ist immer „links“ bzw. „rechts“ anzugeben.

### Rim sliding door locks

are handed. Hand of door should be stated when ordering.



Türbänder, Möbelschlösser und Möbelbänder werden ebenfalls nach dieser Tabelle bestimmt.  
The handing of door hinges, cabinet locks and cabinet hinges is also determined as per above chart.

### Einsteck-Türschlösser

auf Wunsch mit:

**Schließblech**  
für Stumpftüren

oder

**Schließwinkel**  
für Falztüren

### Mortise door locks

on request with:

**striking plate**  
for flush doors

or

**angular striking plate**  
for rebated doors

### Kasten-Türschlösser

auf Wunsch mit:

**Schließkasten**  
für einwärts schlagende  
Stumpftüren

oder

**Schließwinkel**  
für auswärts schlagende  
Falztüren

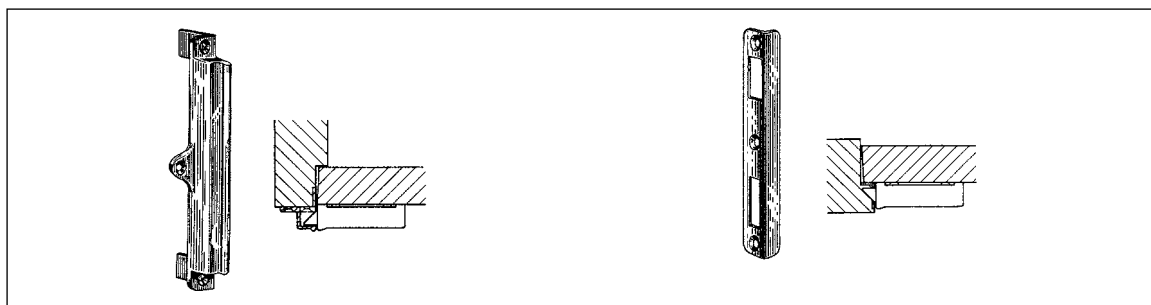
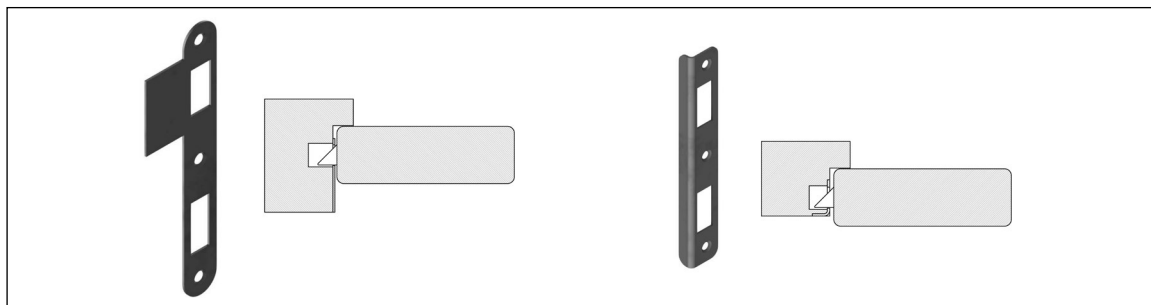
### Rim door locks

on request with:

**striking box**  
for inward opening  
flush doors

or

**angular striking plate**  
for outward opening  
rebated doors

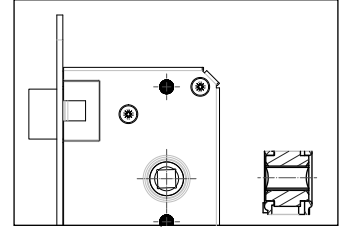


**Besondere Führung der Schloßnuss**

zur besseren Stabilisierung  
und Verlängerung der Haltbarkeit  
Serie 32xx Serie 32xx  
Serie 38xx Serie 38xx  
Serie 4040 Serie 4040

**Special bearing of the follower**

for better stabilization  
and prolongation of durability  
Serie 32xx Serie 32xx  
Serie 38xx Serie 38xx  
Serie 4040 Serie 4040

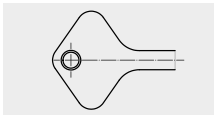
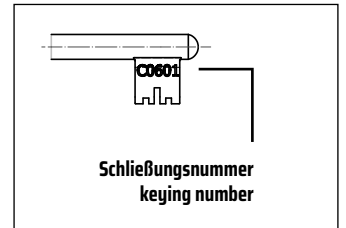


**Zuhaltungs-Türschlösser**

mit 5 Zuhaltungen  
in 360 verschiedenen Schließungen  
auf Wunsch mit  
Hauptschlüsseleinrichtung

**Lever door locks**

with 5 levers  
in 360 different keyings  
on request with  
masterkey - system

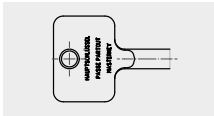


**Schlüssel**

in Messing matt verchromt

**Keys**

in brass satin chrome plated



**Hauptschlüssel**

in Edelstahl rostfrei  
Hauptschlüsselanlage möglich

**Masterkey**

in stainless steel  
masterkey - system possible

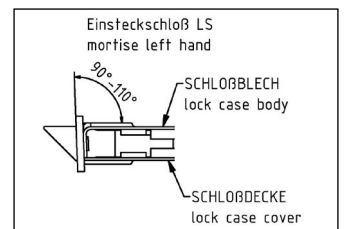
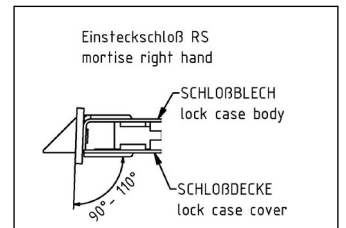
		lang / long mm
für Einsteck- schlösser	for mortise locks	85
für Kasten- schlösser	for rim locks	110
für Kasten- schlösser	for rim locks	135

**Stulpschrägen**

Einsteck-Türschlösser können mit schrägem  
Stulp geliefert werden. Dies gilt vornehmlich für  
die Schlösser der Serie 32xx und 38xx.

**Bevelled fronts**

mortise door locks can be supplied with bevelled  
front plates. This is primarily for the lock series  
32xx and 38xx.



**Sperrhakenloch**

für Sperrhaken 3573 G  
auf Wunsch

**Hole for hold open hook**

for hold open hook 3573 G  
on request

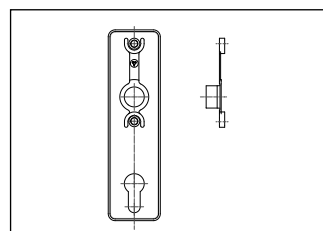


### Kurzschilder

mit Kunststoff-Drückerführung und Distanzstücken für Befestigung mit durchgehenden Hülsenschrauben M5

### Short plates

with plastic handle-bearing and distance pieces for fixing with through-bolts M5

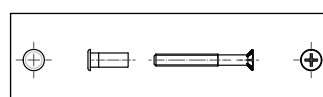


### Hülsenschrauben

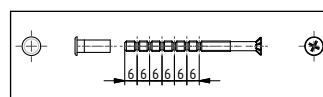
6640 K 107844 Mmch  
6640 L 107846 Mmch  
Die Schrauben können der Türstärke angepasst werden.

### Through-bolts

6640 K 107844 Mmch  
6640 L 107846 Mmch  
The screws can be adjusted to the door thickness.



normal / standard  
M5x42

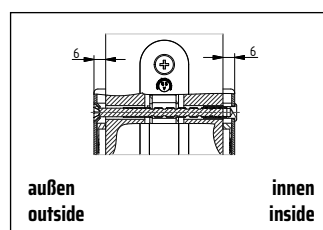


auf Wunsch / on request  
M5x66

### für Einsteckschlösser

### for mortise locks

Türstärke / door thickness mm	Schraubenlängen / screw-length 6640 K mm
35-40	42 (Standard)
Türstärke / door thickness	Schraubenlängen / screw-length 6640 L
22-28	30
29-34	36
35-42	42
43-46	48
47-52	54
53-58	60
59-64	66



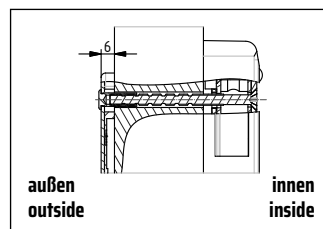
außen  
outside

innen  
inside

### für Kastenschlösser

### for rim locks

Türstärke / door thickness mm	Schraubenlängen / screw-length 6640 L mm
06-12	30
13-18	36
19-24	42
25-30	48
31-36	54
37-42	60
43-48	66 (Standard)



außen  
outside

innen  
inside

Wenn die Türstärke nicht angegeben ist, wird die Standard-Länge geliefert.

If the door thickness is not indicated, the standard-length will be delivered.

Durchgangsschrauben und Schraubbüchsen auf Anfrage in Edelstahl. Hinweis: Senkschraube in Edelstahl nur ohne Rillen und Kerben unter dem Kopf gemäß DIN 965!

Through screws and bolts in stainless steel on request. Note: screw in stainless steel without grooves and screw head notches according DIN 965!

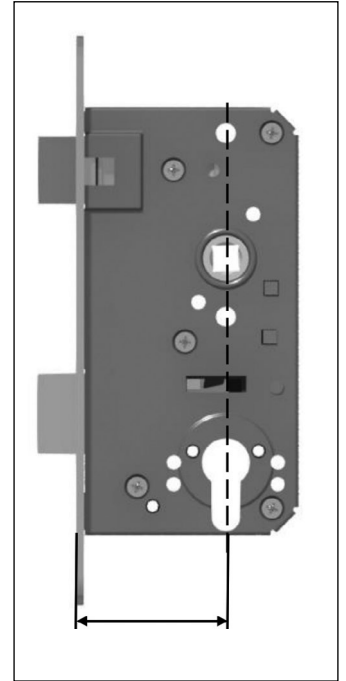
Optionale technische Merkmale für die individuelle Anpassung von Edelstahlsteckschlössern  
Optional technical features for the individual adjustment of stainless steel mortises

**Dornmaß 55 mm  
Schiffbaustandard**

auf Anfrage lieferbar:  
40 / 45 / 50 / 60 / 65 / 70 / 75 / 80 / 85 / 90 /  
95 / 100  
Dornmaß größer 100 auf erweiterte Anfrage

**Backset 55 mm  
standard in shipbuilding**

on request:  
40 / 45 / 50 / 60 / 65 / 70 / 75 / 80 / 85 / 90 /  
95 / 100  
Backset higher 100 on further request



Nur für Fallenausschluss  
14 und 16 mm!

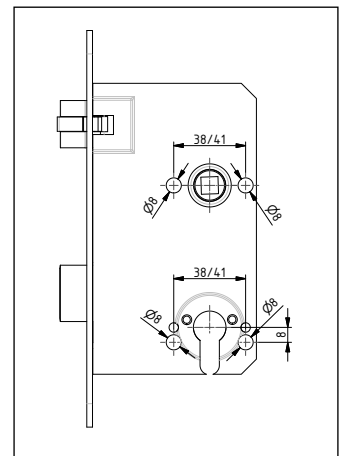
Only for 14 and 16 mm  
latch protrusion!

**Horizontale Anordnung  
Rosettenbefestigungslöcher**

Nicht machbar für APZ-Funktion!

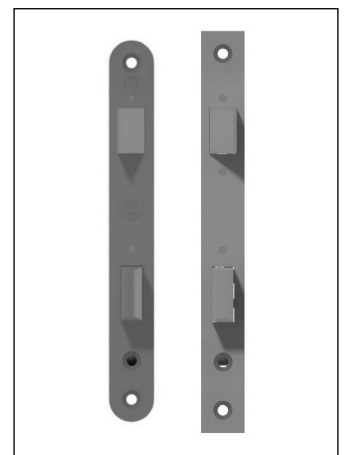
**Horizontal array  
of mounting holes for rosettes**

Not available for APZ-function!



**Stulpmaße und -form**

**Dimensions and form of faceplate**

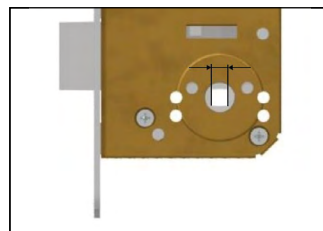


### WC-Nuss

7 mm Standard  
8 mm lieferbar

### WC-Hub

7 mm standard  
8 mm available

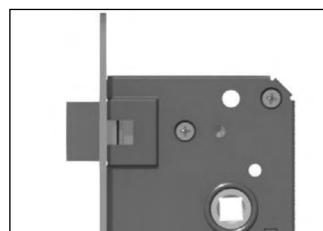


### Drückernuss

9 mm Standard  
8 mm lieferbar

### Hub

9 mm standard  
8 mm available

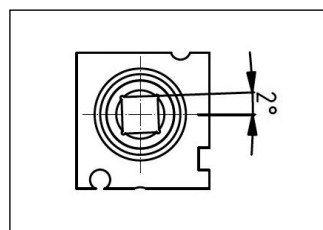


### Vierkant-Stellung Drückernuss

Standard Schiffbau: 2°

### Square position of hub

Standard shipbuilding: 2°

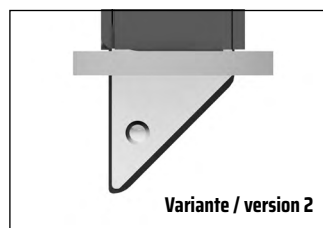
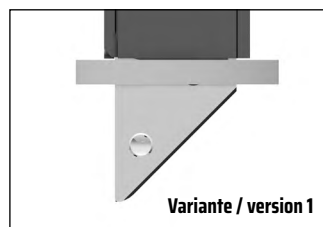


### Fallenaufprallschutz durch POM Einsatz

Variante 1: 0,5mm vorstehend auf Fallenschräge  
Variante 2: 0,5mm vorstehend umlaufend

### latch strike protection through POM insert

Version 1: 0,5mm protruding on latch slant  
Version 2: 0,5mm protruding all over



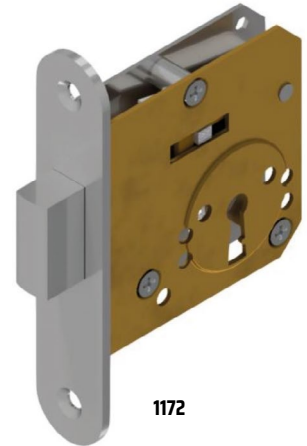
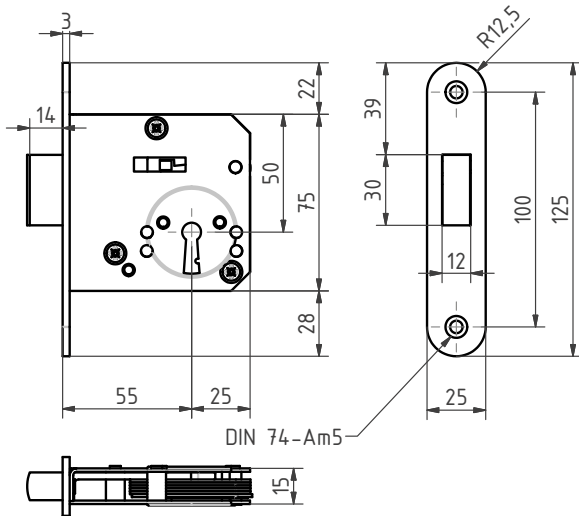
### Verwendung von Fremddrückern:

Die Federn für die Drückerhochhaltekraft sind abgestimmt auf Drücker nach Schiffbaunorm, für Drücker die in Form, Größe und Gewicht von dieser Norm abweichen, kann werkseitig die Federkonstruktion für die stärkste verfügbare Federkraft verbaut werden. Der Wunsch nach dieser Variante muss ausdrücklich angegeben werden. Nur für Fallenausschluss 14 / 16 mm!

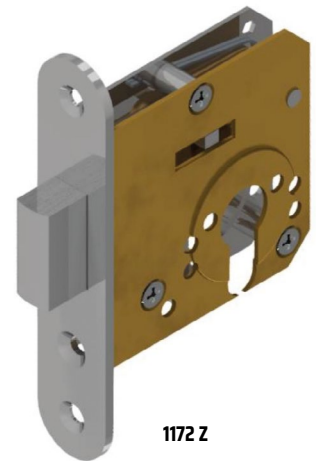
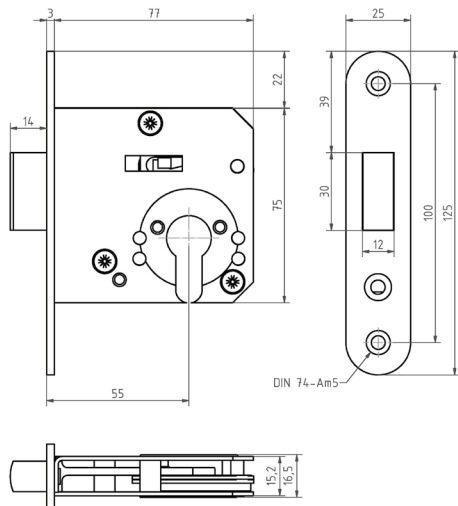
### Application of third party handles:

The handle retention springs are adjusted to handles according to the shipbuilding standard, for handles deviating in dimensions and weight from that standard, the spring design for the highest available spring force can be applied by default. The request for this spring force has to be explicitly stated. Only for latch protrusion 14 / 16 mm!





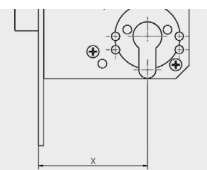
1172



1172 Z

**1172 / 1172 H**

360 verschiedene Schließungen  
Schlüssellänge: 85 mm  
360 different keyings  
Key length: 85 mm



**1172 Z**

Weitere Dornmaße /  
Further backsets

Seite / page 1-6



**Zubehör / Accessories**

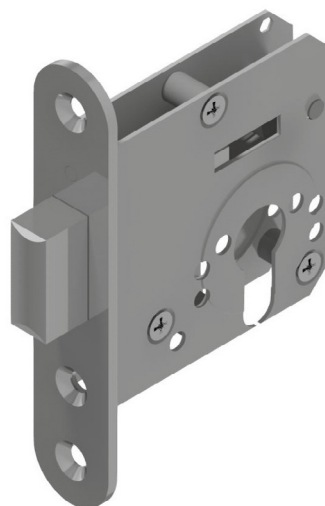
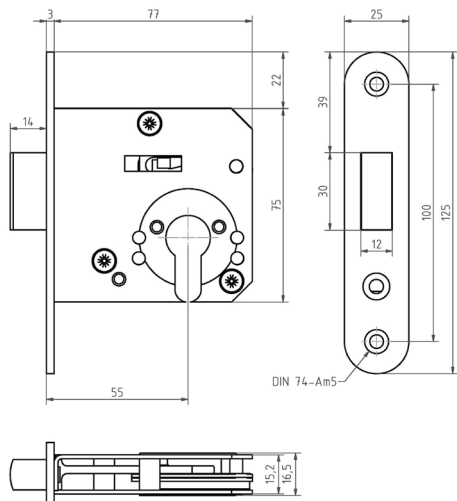
Schilder | Drücker  
Plates | Handles (Levers)  
ab / starting: 2-2

Schließbleche | etc.  
Strike plates | etc.  
ab / starting: 1-59

		DIN	Mmch	Mp	Mpch
Einsteckriegelschlösser / Mortise dead locks					
1172	Schlüssel / Skeleton key	81302 A	100121	100123	100122
1127H	Schlüssel mit Hauptschlüsseleinrichtung / Skeleton key and masterkeyed	81302	100124	100126	100125
1172Z	Profilzylinder / profile cylinder	81302 B	100151	100153	100152

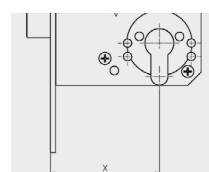
Empfohlenes Zubehör / Recommended accessories

		Mmch	Mp	Mpch	Estr
3604	Schlüsselschilder mit Schlüsselloch / Escutcheons with key hole	 101657	101659	101658	
3604 Z	Schlüsselschilder mit Zylinderloch / Escutcheons with cylinder hole	 101650	101652	101651	
3241	Schließblech / Striking plate	 100127	100129	100128	120282



1172 Z

Edelstahl rostfrei (Estr.)  
-> 1.4301 (V2A)  
stainless steel  
-> AISI 304




Weitere Dornmaße /  
Further backsets

Seite / page 1-6

	Estr	Estr pol
Einsteckriegelschlösser / Mortise dead locks		
1172Z	119179	123978

Empfohlenes Zubehör / Recommended accessories

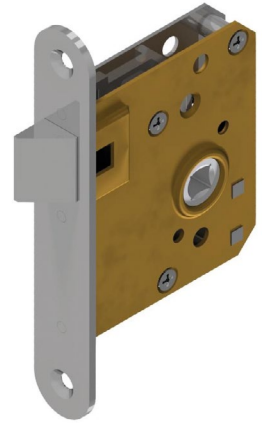
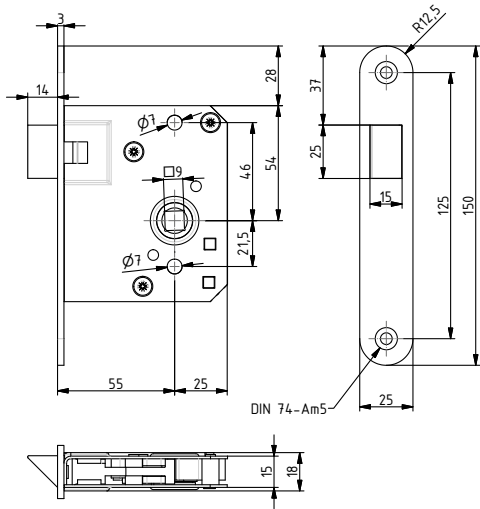
		Mmch	Mp	Mpch	Estr
3604 Z	Schlüsselschilder mit Zylinderloch / Escutcheons with cylinder hole		101650		101651
3241	SchlieBblech / Striking plate				120282



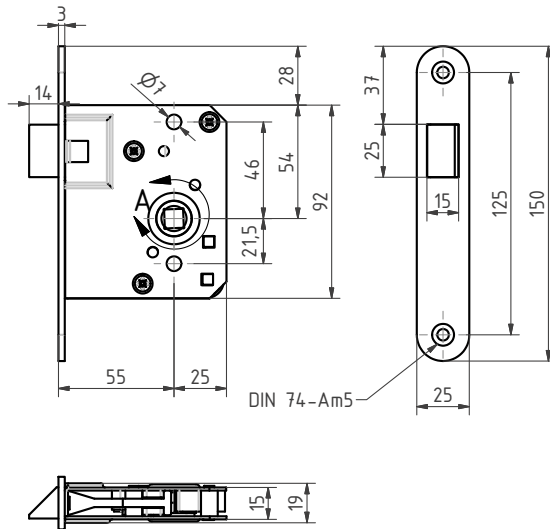
Zubehör / Accessories

Schilder | Drücker  
Plates | Handles (Levers)  
ab / starting: 2-2

SchlieBbleche | etc.  
Strike plates | etc.  
ab / starting: 1-59

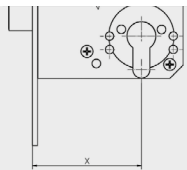
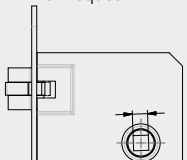


3234



3220

**Drückernuss Vierkant / Hub Square:**  
X = 9 standard  
X = 8 (auf Wunsch / on request)



**Weitere Dornmaße / Further backsets**

Seite / page 1-6

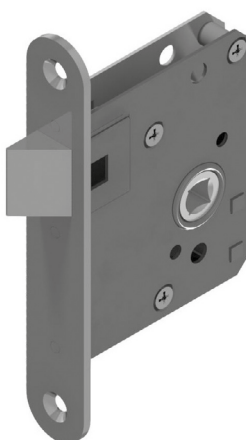
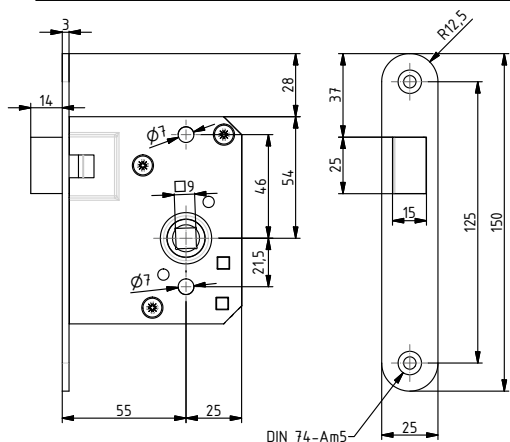


**Zubehör / Accessories**  
**Schilder | Drücker Plates | Handles (Levers)**  
ab / starting: 2-2  
**Schließbleche | etc. Strike plates | etc.**  
ab / starting: 1-59

	Falle / latch	DIN	Mmch links / left hand	rechts / right hand	Mp links / left hand	rechts / right hand	Mpch links / left hand	rechts / right hand
Einsteckfallenschlösser / Mortise latch locks								
3234	Standard standard	81306 A	101365	100130	101367	100132	101366	100131
3220	Kurbel antivibration	81306 AK		100142	101376	101375	101374	100144

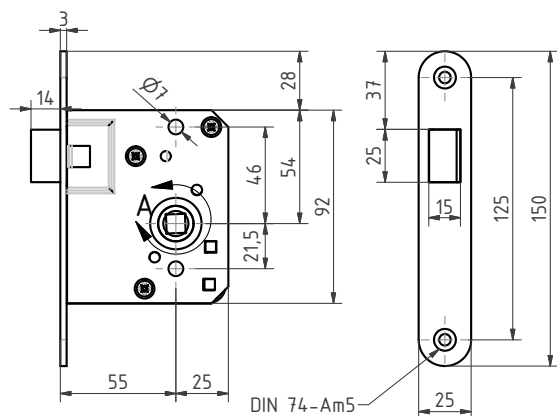
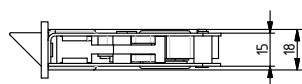
**Empfohlenes Zubehör / Recommended accessories**

		Mmch	Mp	Mpch
4410	Drücker / Handles	106346	106348	106347
3304	Drückerrosetten / Handle roses	101654	101656	101655
3231	Schließblech / Striking plate	100133	100135	100134



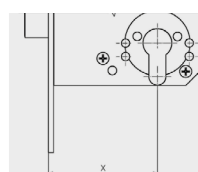
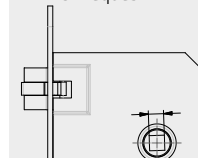
3234

Edelstahl rostfrei (Estr.)  
-> 1.4301 (V2A)  
stainless steel  
-> AISI 304



3220

Drückernuss Vierkant /  
Hub Square:  
X = 9 standard  
X = 8 (auf Wunsch /  
on request)



Weitere Dornmaße /  
Further backsets

Seite / page 1-6

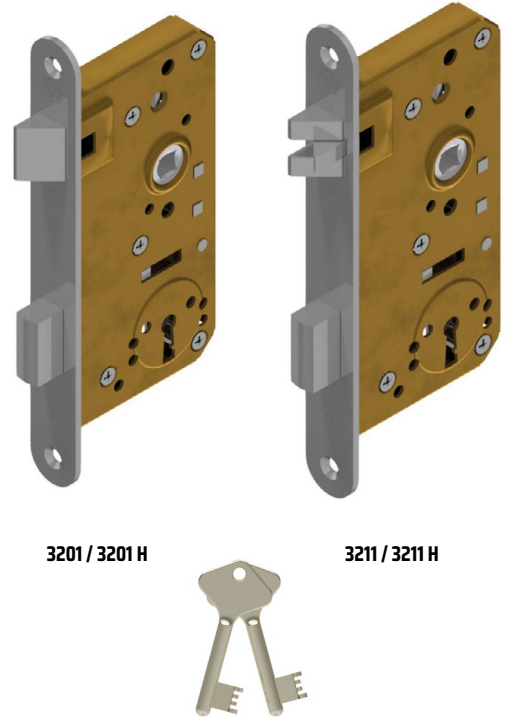
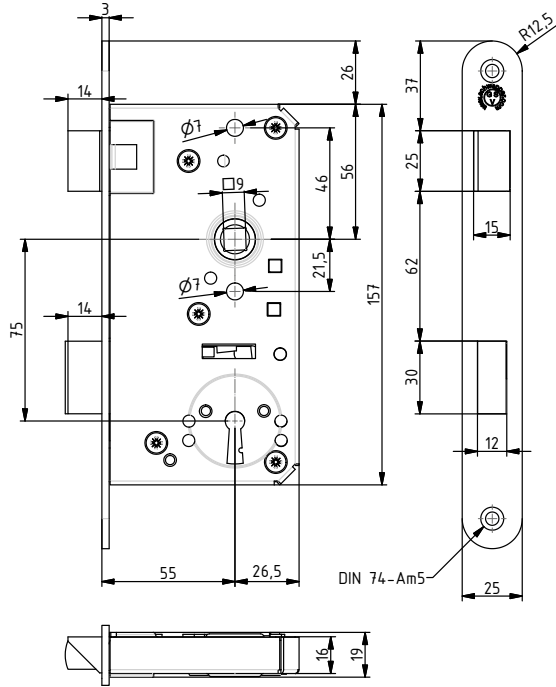


Zubehör / Accessories  
Schilder | Drücker  
Plates | Handles (Levers)  
ab / starting: 2-2  
Schließbleche | etc.  
Strike plates | etc.  
ab / starting: 1-59

	Falle / latch	Estr		Estr pol	
		links / left hand	rechts / right hand	links / left hand	rechts / right hand
Einsteckfallenschlösser / Mortise latch locks					
3234	Standard standard	119180	119181	121377	121378
3220	Kurbel antivibration	119182	119183	122026	122027

### Empfohlenes Zubehör / Recommended accessories

		Mmch	Mp	Mpch	Estr	pol
2210	Drücker / Handles				109216	112239
3304	Drückerrosetten / Handle roses		101654		101655	
3231	Schließblech / Striking plate				109216	112239



**3201 / 3201 H  
3211 / 3211 H**

360 verschiedene  
Schließungen  
Schlüssellänge: 85 mm  
360 different keyings  
Key length: 85 mm

Alle Einsteckschlösser  
3201 / 3201 H und 3211 /  
3211 H auch mit  
Wechselfunktion  
All mortises  
3201 / 3201 H and 3211 /  
3211 H also with Key /  
switch lever function

**auf Wunsch:**  
**3201 / H + 3211 / H**  
mit Sperrhakenloch

**On request:**  
**3201 / H + 3211 / H**  
with hole for ajarhook

**Kurzschilder**  
bitte Türstärke angeben

**Short door plates**  
please state  
door thickness

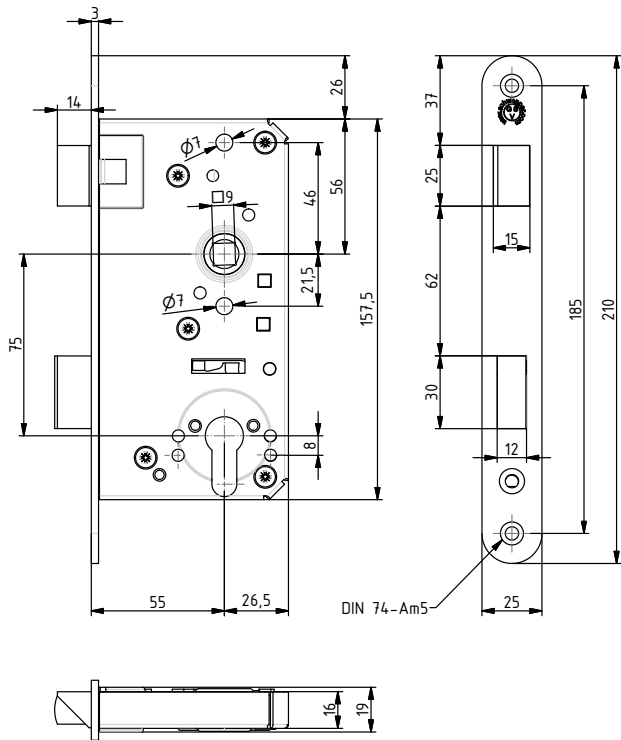


**Zubehör / Accessories**  
**Schilder | Drücker**  
**Plates | Handles (Levers)**

ab / starting: 2-2  
**SchlieBbleche | etc.**  
**Strike plates | etc.**  
ab / starting: 1-59

	Falle / latch	DIN	Mmch		Mp		Mpch		
			links / left hand	rechts / right hand	links / left hand	rechts / right hand	links / left hand	rechts / right hand	
Einsteckschlösser mit Schlüssel / Mortise locks with key									
<b>3201</b>	Standard standard	81301A	107381	107382	107379	107380	107396	107384	
<b>3201 H</b>	mit Hauptschlüsseleinrichtung DO masterkeyed DO	81301A	107393	107394	107391	107392	107395	107396	
<b>3211</b>	Kurbel antivibration	81301A	107215	107216	107219	107220	107217	107218	
<b>3211 H</b>	mit Hauptschlüsseleinrichtung DO masterkeyed DO	81301A	107203	107204	107207	107208	107205	107206	

Empfohlenes Zubehör / Recommended accessories									
			Mmch		Mp		Mpch		
			links / left hand	rechts / right hand	links / left hand	rechts / right hand	links / left hand	rechts / right hand	
<b>4410</b>	Drücker / Handles		106346		106348		106347		
<b>6645</b>	Kurzschilder eckig / Short door plates square		101290		101293		1012912		
<b>6643</b>	Kurzschilder rund / Short door plates round		101636		101668		101638		
<b>3343</b>	Langschilder / Long door plates		101275		101277		101276		
			links / left hand	rechts / right hand	links / left hand	rechts / right hand	links / left hand	rechts / right hand	
<b>3226</b>	SchlieBblech / Striking plate		107501	100117	101363	100119	101362	100118	



**3201 Z**

**3211 Z**

Alle Einsteckschlösser  
3201 Z / 3211 Z auch  
mit Wechselfunktion

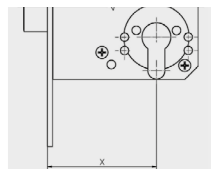
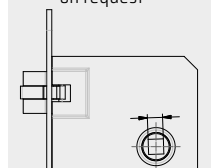
All mortises  
3201 Z / 3211 Z also  
with Key / switch lever  
function

**auf Wunsch:**  
**3201 Z + 3211 Z**  
mit Sperrhakenloch

**On request:**  
**3201 Z + 3211 Z**  
with hole for ajarhook

**Drückernuss Vierkant /  
Hub Square:**

X = 9 standard  
X = 8 (auf Wunsch /  
on request)



**Weitere Dornmaße /  
Further backsets**

Seite / page 1-6

**Kurzschilder**

bitte Türstärke angeben

**Short door plates**

please state  
door thickness



**Zubehör / Accessories**

**Schilder | Drücker  
Plates | Handles (Levers)**

ab / starting: 2-2

**Schließbleche | etc.**

**Strike plates | etc.**

ab / starting: 1-59

	Falle / latch	DIN	Mmch		Mp		Mpch		
			links / left hand	rechts / right hand	links / left hand	rechts / right hand	links / left hand	rechts / right hand	
Einsteckschlösser (Zylinder) / Mortise locks (Cylinder)									
<b>3201 Z</b>	Standard standard	81301B	107405	107406	107403	107404	107407	107408	
<b>3211 Z</b>	Kurbel antivibration BK	81301 BK	107191	107192	107195	107196	107193	107194	

Empfohlenes Zubehör / Recommended accessories									
			Mmch		Mp		Mpch		
			links / left hand	rechts / right hand	links / left hand	rechts / right hand	links / left hand	rechts / right hand	
<b>4410</b>	Drücker / Handles		106346		106348		106347		
<b>6645 Z</b>	Kurzschilder mit Zylinderloch / Short door plates with cylinder hole		101292		101296		101295		
<b>6643 Z</b>	Kurzschilder mit Zylinderloch / Short door plates with cylinder hole		101640		101642		101641		
<b>3343 Z</b>	Langschild mit Zylinderloch / Long door plate with cylinder hole		101281		101283		101282		
<b>3226</b>	Schließblech / Striking plate		107501	100117	101363	100119	101362	100118	

**Edelstahl rostfrei (Estr.)**  
-> 1.4301 (V2A)

**stainless steel**  
-> AISI 304

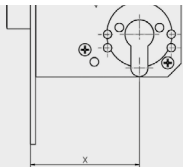
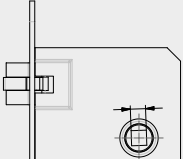
Alle Einsteckschlösser  
3801 Z / 3811 Z auch  
mit Wechselfunktion

All mortises  
3801 Z / 3811 Z also  
with Key / switch lever  
function

**auf Wunsch:**  
**3801 Z + 3811 Z**  
mit Sperrhakenloch

**On request:**  
**3801 Z + 3811 Z**  
with hole for ajarhook

**Drückernuss Vierkant /**  
**Hub Square:**  
X = 9 standard  
X = 8 (auf Wunsch /  
on request)



**Weitere Dornmaße /**  
**Further backsets**

Seite / page 1-6

**Kurzschilder**  
bitte Türstärke angeben

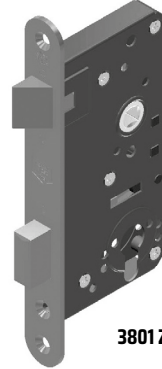
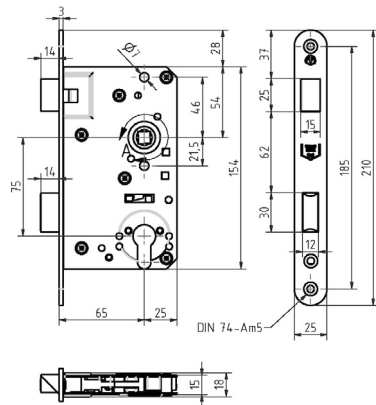
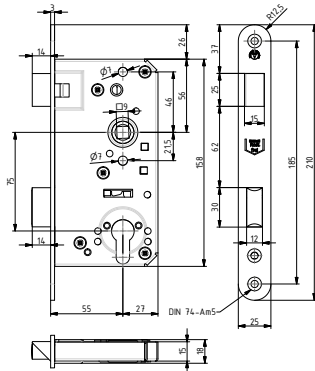
**Short door plates**  
please state  
door thickness



**Zubehör / Accessories**

**Schilder | Drücker**  
**Plates | Handles (Levers)**  
ab / starting: 2-2

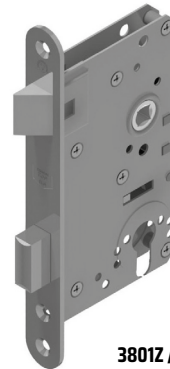
**Schließbleche | etc.**  
**Strike plates | etc.**  
ab / starting: 1-59



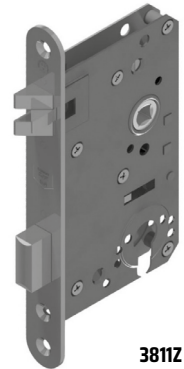
**3801 Z / 55**



**3811 Z / 55**



**3801 Z / 65**



**3811 Z / 65**

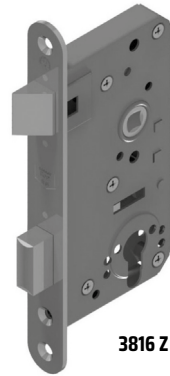
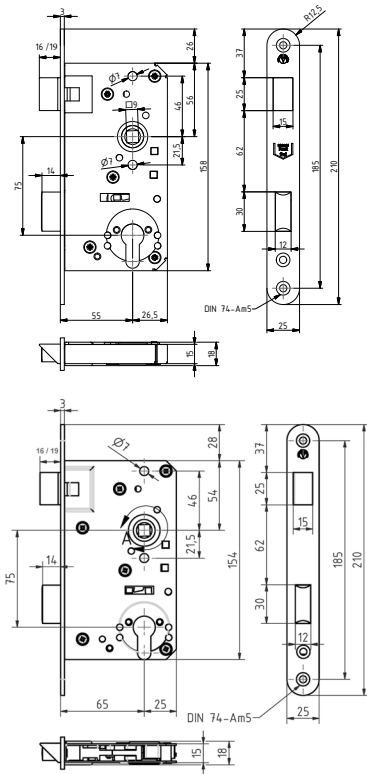
	Falle / latch	55 mm Dorn / 55 mm backset		65 mm Dorn / 65 mm backset		
		links / left hand	rechts / right hand	links / left hand	rechts / right hand	
Einsteckschlösser (Zylinder) / Mortise locks (Cylinder)						
<b>3801 Z</b>	Standard standard	110233	110234	113340	113341	Estr
<b>3811 Z</b>	Kurbel antivibration	110241	110242	114251	114250	Estr
auch in poliert lieferbar / also in polished available						

**Empfohlenes Zubehör / Recommended accessories**

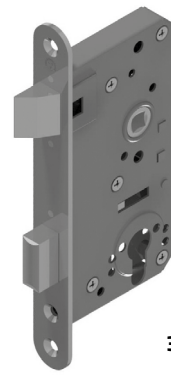
		Estr	pol		
<b>2210</b>	Drücker / Handles	109216	112239		
<b>6645 Z</b>	Kurzschilder mit Zylinderloch / Short door plates with cylinder hole	109205	113091		
<b>6643 Z</b>	Kurzschilder mit Zylinderloch / Short door plates with cylinder hole	110975	113750		
<b>3343 Z</b>	Langschilder mit Zylinderloch / Long door plate with cylinder hole	113292	113577		
		Estr	Estr pol		
		links / left hand	rechts / right hand	links / left hand	rechts / right hand
<b>5626</b>	Schließblech / Striking plate	107483	107484	113803	113804

# Einsteckschlösser Edelstahl verlängerter Fallenauschluss Mortise locks stainless steel prolonged latch protrusion

16 mm gemäß DOT oder 19 mm gemäß USCG  
16 mm as per DOT or 19 mm as per USCG



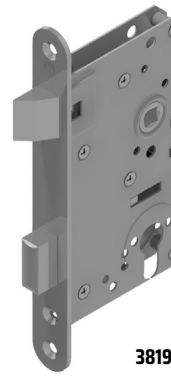
**3816 Z / 55**



**3819 Z / 55**



**3816 Z / 65**



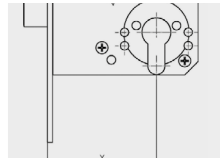
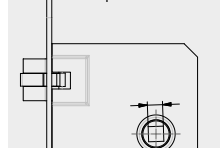
**3819 Z / 65**

**Edelstahl rostfrei (Estr.)**  
-> 1.4301 (V2A)  
**stainless steel**  
-> AISI 304

**auf Wunsch:**  
**3816 Z + 3819 Z**  
mit Sperrhakenloch  
**On request:**  
**3816 Z + 3819 Z**  
with hole for ajarhook

Alle Einsteckschlösser  
3816 Z / 3819 Z auch  
mit Wechselfunktion  
All mortises  
3816 Z / 3819 Z also  
with Key / switch lever  
function

**Drückernuss Vierkant /**  
**Hub Square:**  
X = 9 standard  
X = 8 (auf Wunsch /  
on request



**Weitere Dornmaße /**  
**Further backsets**  
Seite / page 1-6

		55 mm Dorn / 55 mm backset		65 mm Dorn / 65 mm backset			
		Falle / latch	links / left hand	rechts / right hand	links / left hand	rechts / right hand	
Einsteckschlösser (Zylinder) / Mortise locks (Cylinder)							
<b>3816 Z</b>	(16mm)	Standard standard	113328	113329	113330	113331	Estr
<b>3819 Z</b>	(19mm)	Standard standard	113336	113337	113338	113339	Estr
auch in poliert lieferbar / also in polished available							

Empfohlenes Zubehör / Recommended accessories							
		Estr		pol			
<b>2210</b>	Drücker / Handles		109216	112239			
<b>6645 Z</b>	Kurzschilder mit Zylinderloch / Short door plates with cylinder hole		109205	113091			
<b>6643 Z</b>	Kurzschilder mit Zylinderloch / Short door plates with cylinder hole		110975	113750			
<b>3343 Z</b>	Langschild mit Zylinderloch / Long door plate with cylinder hole		113292	113577			
		Estr		Estr pol			
		links / left hand	rechts / right hand	links / left hand	rechts / right hand		
<b>5626</b>	Schließblech / Striking plate		107483	107484	113803	113804	

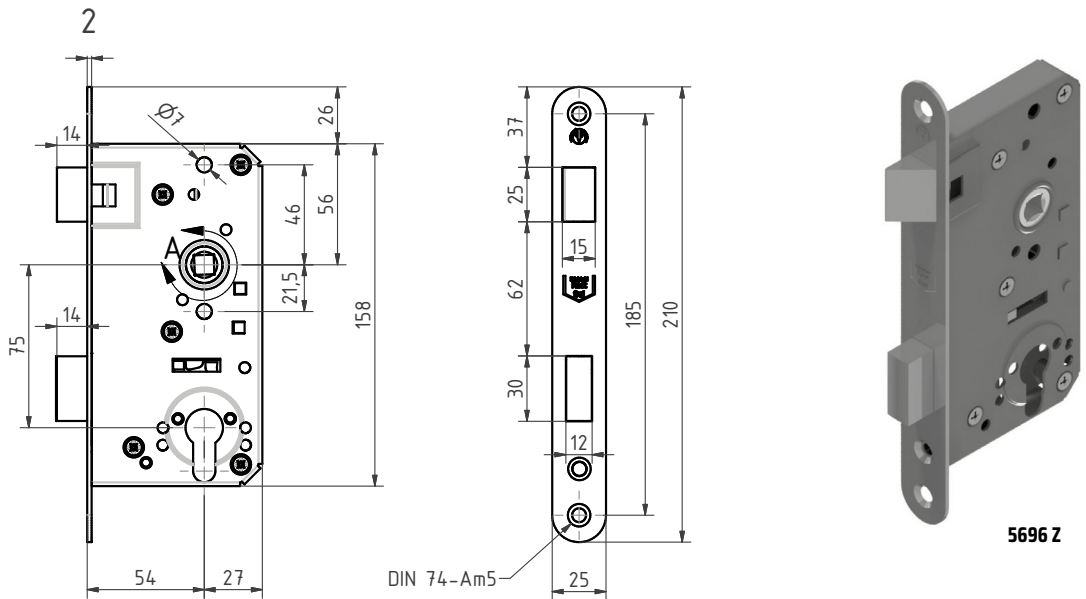
**Kurzschilder**  
bitte Türstärke angeben  
**Short door plates**  
please state  
door thickness



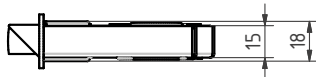
**Zubehör / Accessories**  
**Schilder | Drücker**  
**Plates | Handles (Levers)**  
ab / starting: 2-2  
**Schließbleche | etc.**  
**Strike plates | etc.**  
ab / starting: 1-59



Alle Schlösser Edelstahl auch in poliert lieferbar  
All locks stainless steel also in polished available

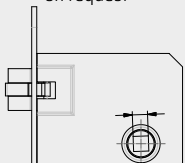


Alle Einsteckschlösser 5696 Z auch mit Wechselfunktion  
All mortises 5696 Z also with Key / switch lever function



**Drückernuss Vierkant / Hub Square:**

X = 9 standard  
X = 8 (auf Wunsch / on request)



		Falle / latch	links / left hand	rechts / right hand	
Einsteckschlösser (Zylinder) / Mortise locks (Cylinder)					
<b>5696 Z</b>	Einsteckschloss Mortise lock	Standard standard	110405	110406	Estr
auch in poliert lieferbar / also in polished available					

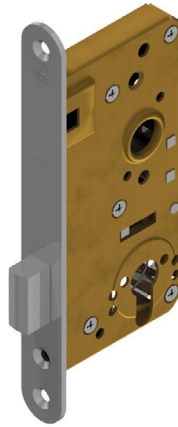
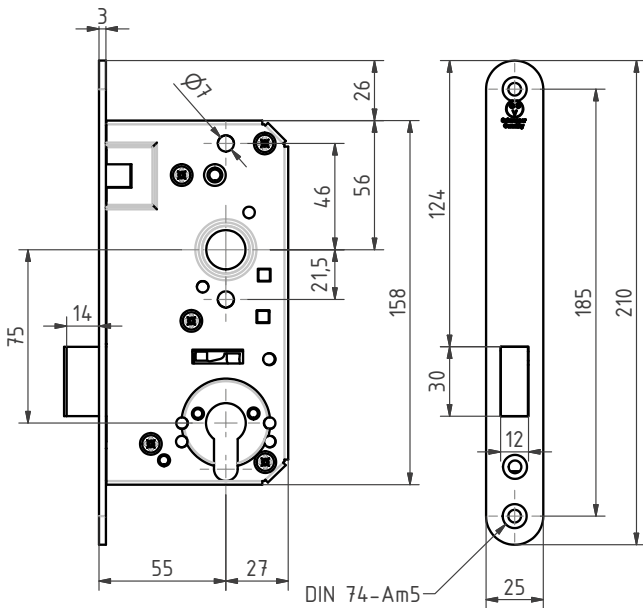
**Kurzschilder**  
bitte Türstärke angeben

**Short door plates**  
please state door thickness

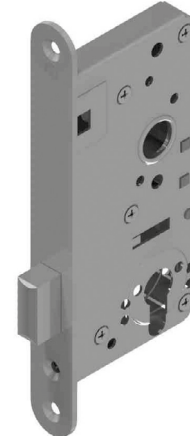


**Zubehör / Accessories**  
**Schilder | Drücker**  
**Plates | Handles (Levers)**  
ab / starting: 2-2  
**Schließbleche | etc.**  
**Strike plates | etc.**  
ab / starting: 1-59

Empfohlenes Zubehör / Recommended accessories						
		Mmch	Mp	Mpch	Estr	Estr pol
<b>2210</b>	Drücker / Handles	106346	106348	106347		
<b>6645 Z</b>	Kurzschilder mit Zylinderloch / Short door plates with cylinder hole	101292	101296	101295		
<b>6643 Z</b>	Kurzschilder mit Zylinderloch / Short door plates with cylinder hole	101640	101642	101641		
<b>3343 Z</b>	Langschild mit Zylinderloch / Long door plate with cylinder hole	101281	101283	101282		
					links / left hand	rechts / right hand
					links / left hand	rechts / right hand
<b>5626</b>	Schließblech / Striking plate				107483	107484
					113803	113804

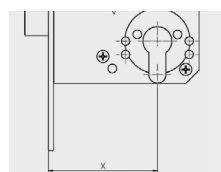


3201 ZR



3801 ZR

Edelstahl rostfrei (Estr.)  
-> 1.4301 (V2A)  
stainless steel  
-> AISI 304



Weitere Dornmaße /  
Further backsets



Seite / page 1-6

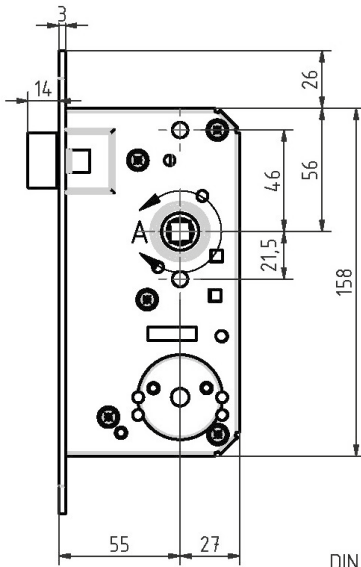


Zubehör / Accessories

Schilder | Drücker  
Plates | Handles (Levers)  
ab / starting: 2-2

Schließbleche | etc.  
Strike plates | etc.  
ab / starting: 1-59

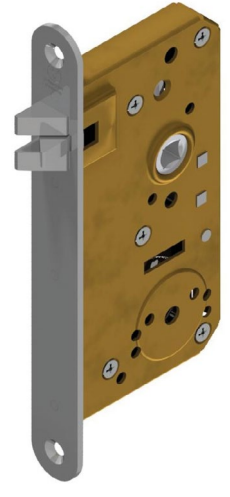
		Mmch		Mp		Mpch		
		Falle / latch	links / left hand	rechts / right hand	links / left hand	rechts / right hand	links / left hand	rechts / right hand
<b>3201 ZR</b>	Einsteckriegelschloss (Zylinder) / Mortise dead lock (Cylinder)		108270		110209		110210	
			Estr			Estr pol		
<b>3801 ZR</b>	Einsteckriegelschloss / Mortise dead lock		110235			111782		
<b>Empfohlenes Zubehör / Recommended accessories</b>								
			Mmch		Mp		Mpch	
<b>3604 Z</b>	Schlüsselschilder mit Zylinderloch / Escutcheons with cylinder hole		101650		101652		101651	
			DIN	Mmch	Mp	Mpch	Estr	
<b>3241</b>	Schließblech / Striking plate		81314 C	100127	100129	100128	120282	



DIN 74-Am5



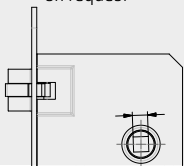
**3201 F**



**3211 F**



**Drückernuss Vierkant / Hub Square:**  
X = 9 standard  
X = 8 (auf Wunsch / on request)



**Weitere Dornmaße / Further backsets**

Seite / page 1-6

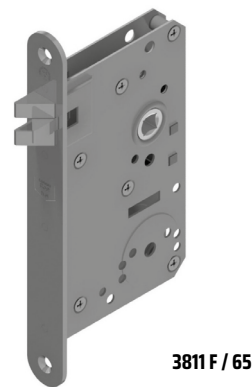
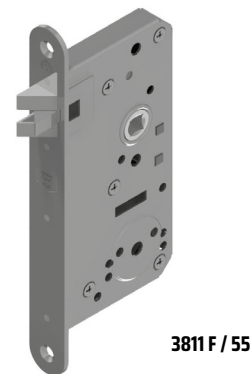
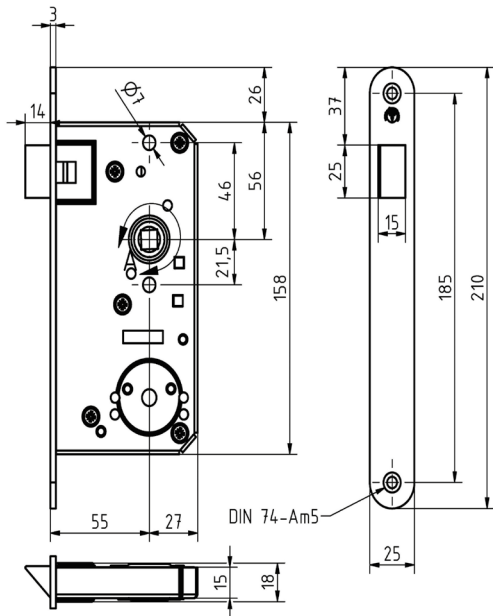
**Kurzschilder**  
bitte Türstärke angeben  
**Short door plates**  
please state door thickness



**Zubehör / Accessories**  
**Schilder | Drücker**  
**Plates | Handles (Levers)**  
ab / starting: 2-2  
**Schließbleche | etc.**  
**Strike plates | etc.**  
ab / starting: 1-59

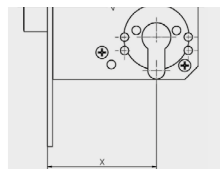
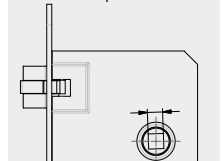
	Falle / latch	DIN	Mmch		Mp		Mpch		
			links / left hand	rechts / right hand	links / left hand	rechts / right hand	links / left hand	rechts / right hand	
Einsteckfallenschlösser / Mortise latch locks									
<b>3201 F</b>	Standard standard		107387	107388	107385	107386	107389	107390	
<b>3211 F</b>	Kurbel antivibration		107209	107210	107213	107214	107211	107212	

Empfohlenes Zubehör / Recommended accessories									
			Mmch		Mp		Mpch		
			links / left hand	rechts / right hand	links / left hand	rechts / right hand	links / left hand	rechts / right hand	
<b>4410</b>	Drücker / Handles		106346		106348		106347		
<b>6645 F</b>	Kurzschilder eckig / Short door plates square		106593		106595		106594		
<b>6643 F</b>	Kurzschilder rund / Short door plates round		106597		106599		106598		
<b>3343 F</b>	Langschilder / Long door plates		101284		101286		101285		
			links / left hand	rechts / right hand	links / left hand	rechts / right hand	links / left hand	rechts / right hand	
<b>3226 F</b>	Schließblech / Striking plate		107375	107376	107373	107374	107377	107378	



Edelstahl rostfrei (Estr.)  
-> 1.4301 (V2A)  
stainless steel  
-> AISI 304

**Drückernuss Vierkant /  
Hub Square:**  
X = 9 standard  
X = 8 (auf Wunsch /  
on request)



**Weitere Dornmaße /  
Further backsets**  
Seite / page 1-6

		55 mm Dorn / 55 mm backset		65 mm Dorn / 65 mm backset			
		Falle / latch	links / left hand	rechts / right hand	links / left hand	rechts / right hand	
Einsteckfallenschlösser / Mortise latch locks							
<b>3801 F</b>		Standard standard	110227	110228	113534	113535	Estr
<b>3811 F</b>		Kurbel antivibration	110237	110238	117442	117441	Estr
auch in poliert lieferbar / also in polished available							

Empfohlenes Zubehör / Recommended accessories							
				Estr	Estr pol		
<b>2210</b>	Drücker / Handles			109216	112239		
<b>6645 F</b>	Kurzschilder ohne Schlüssel- oder Zylinderloch / Short door plates without key or cylinder hole			109211	113080		
<b>6643 F</b>	Kurzschilder ohne Schlüssel- oder Zylinderloch / Short door plates without key or cylinder hole			111371	115264		
<b>3343 F</b>	Langschilder ohne Schlüssel- oder Zylinderloch / Long door plates without key or cylinder hole			113293	113578		
				links / left hand	rechts / right hand	links / left hand	rechts / right hand
<b>5626 F</b>	Schließblech / Striking plate			107483	107484	113803	113804

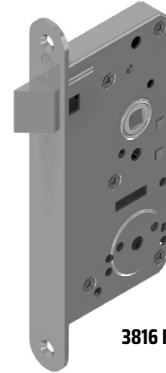
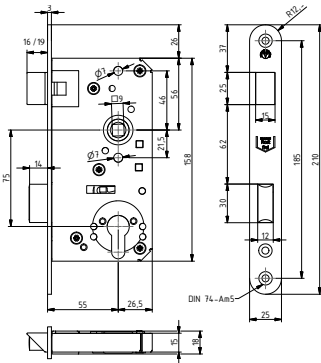
**Kurzschilder**  
bitte Türstärke angeben  
**Short door plates**  
please state  
door thickness



**Zubehör / Accessories**  
**Schilder | Drücker  
Plates | Handles (Levers)**  
ab / starting: 2-2  
**Schließbleche | etc.  
Strike plates | etc.**  
ab / starting: 1-59

16 mm gemäß DOT oder 19 mm gemäß USCG  
16 mm as per DOT or 19 mm as per USCG

**Edelstahl rostfrei (Estr.)**  
-> 1.4301 (V2A)  
**stainless steel**  
-> AISI 304



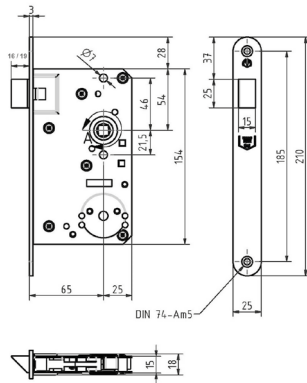
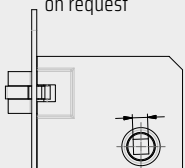
**3816 F / 55**



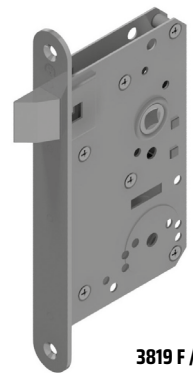
**3819 F / 55**

**Drückernuss Vierkant / Hub Square:**

X = 9 standard  
X = 8 (auf Wunsch / on request)



**3816 F / 65**



**3819 F / 65**

**Weitere Dornmaße / Further backsets**

Seite / page 1-6

**Kurzschilder**  
bitte Türstärke angeben

**Short door plates**  
please state door thickness



**Zubehör / Accessories**

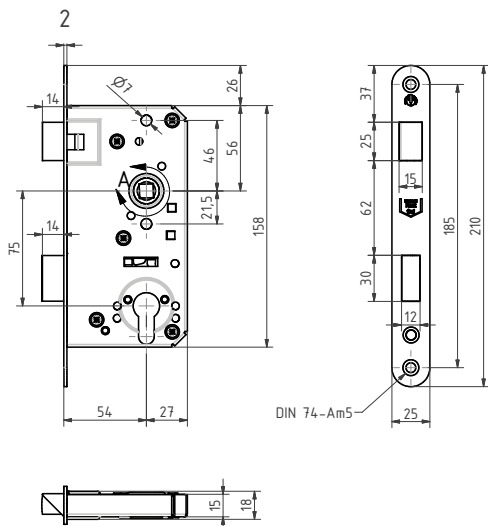
**Schilder | Drücker**  
**Plates | Handles (Levers)**  
ab / starting: 2-2

**Schließbleche | etc.**  
**Strike plates | etc.**  
ab / starting: 1-59

		55 mm Dorn / 55 mm backset		65 mm Dorn / 65 mm backset			
		Falle / latch	links / left hand	rechts / right hand	links / left hand	rechts / right hand	
Einsteckfallenschlösser / Mortise latch locks							
<b>3816 F</b>	(16mm)	Standard standard	113536	113537	113538	113539	Estr
<b>3819 F</b>	(19mm)	Standard standard	113540	113541	113542	113543	Estr
auch in poliert lieferbar / also in polished available							

Empfohlenes Zubehör / Recommended accessories							
		Estr		Estr pol			
<b>2210</b>	Drücker / Handles		109216	112239			
<b>6645 Z</b>	Kurzschilder mit Zylinderloch / Short door plates with cylinder hole		109205	113091			
<b>6643 Z</b>	Kurzschilder mit Zylinderloch / Short door plates with cylinder hole		110975	113750			
<b>3343 Z</b>	Langschilder mit Zylinderloch / Long door plate with cylinder hole		113292	113577			
		Estr		Estr pol			
		links / left hand	rechts / right hand	links / left hand	rechts / right hand		
<b>5626</b>	Schließblech / Striking plate		107483	107484	113803	113804	

# Einsteckfallenschlösser Edelstahl für aufliegende Montage Mortise latch locks stainless steel for overlying mount



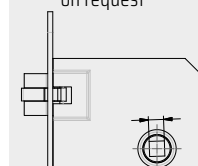
**5696 F**

		Falle / latch	links / left hand	rechts / right hand	
Einsteckfallenschlösser / Mortise latch locks					
<b>5696 F</b>	Einsteckfallenschloss Mortise latch lock	Standard standard	110408	110407	Estr
auch in poliert lieferbar / also in polished available					

Empfohlenes Zubehör / Recommended accessories					
			Estr	Estr pol	
<b>2210</b>	Drücker / Handles		109216	112239	
<b>6645 F</b>	Kurzschilder ohne Schlüssel- oder Zylinderloch / Short door plates without key or cylinder hole		109211	113080	
<b>6643 F</b>	Kurzschilder ohne Schlüssel- oder Zylinderloch / Short door plates without key or cylinder hole		111371	115264	
<b>3343 F</b>	Langschilder ohne Schlüssel- oder Zylinderloch / Long door plates without key or cylinder hole		113293	113578	
			links / left hand	rechts / right hand	links / left hand
<b>5626 F</b>	Schließblech / Striking plate		107483	107484	113803
					rechts / right hand

### Drückernuss Vierkant / Hub Square:

X = 9 standard  
X = 8 (auf Wunsch /  
on request)



### Kurzschilder

bitte Türstärke angeben

**Short door plates**  
please state  
door thickness



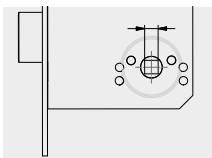
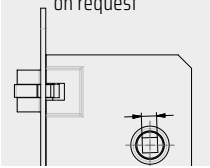
### Zubehör / Accessories

**Schilder | Drücker  
Plates | Handles (Levers)**  
ab / starting: 2-2

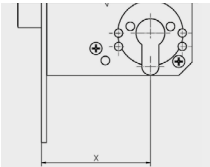
**Schließbleche | etc.  
Strike plates | etc.**  
ab / starting: 1-59

**Drückernuss Vierkant / Hub Square:**

X = 9 standard  
X = 8 (auf Wunsch / on request)



WC-Vierkant auch mit 8 mm lieferbar!  
Privacy square also available in 8 mm!



**Weitere Dornmaße / Further backsets**

Seite / page 1-6

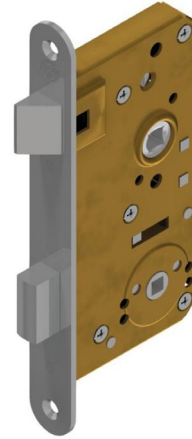
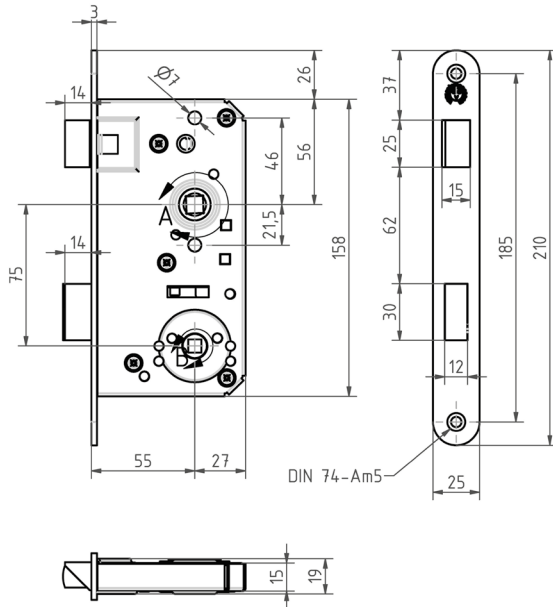
**Kurzschilder bitte Türstärke angeben**

**Short door plates** please state door thickness

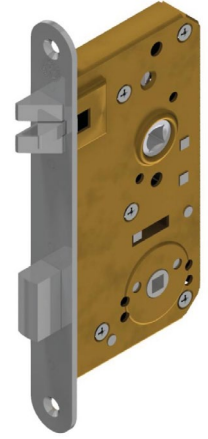


**Zubehör / Accessories**  
**Schilder | Drücker**  
**Plates | Handles (Levers)**

ab / starting: 2-2  
**Schließbleche | etc.**  
**Strike plates | etc.**  
ab / starting: 1-59



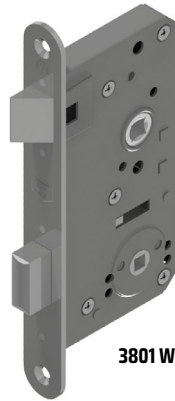
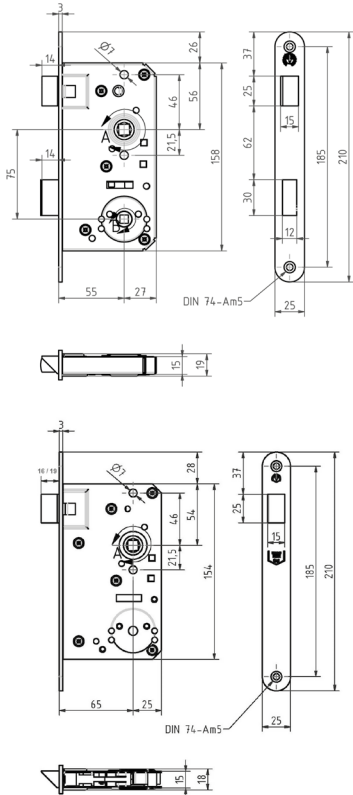
3201 WC



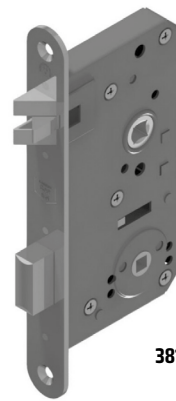
3211 WC

		Falle / Latch	DIN	Mmch		Mp		Mpch	
				links / left hand	rechts / right hand	links / left hand	rechts / right hand	links / left hand	rechts / right hand
<b>3201 WC</b>	Einsteck-WC-Schloss Mortise WC-lock	Standard standard	81303 A	107399	107400	107397	107398	107401	107402
<b>3211 WC</b>	Einsteck-WC-Schloss Mortise WC-lock	Kurbel antivibration	81303 AK	107197	107198	107201	107202	107199	107200

Empfohlenes Zubehör / Recommended accessories									
			Mmch	Mp	Mpch				
<b>4410</b>	Drücker / Handles		106346	106348	106347				
<b>6645 WCP/75</b>	Kurzschilder mit Zylinderloch / Short door plates with cylinder hole		106978	106977	106979				
<b>6643 WCP/75</b>	Kurzschilder mit Zylinderloch / Short door plates with cylinder hole		106831	106832	106830				
<b>3343 WCP/75</b>	Langschild mit Zylinderloch / Long door plate with cylinder hole		109145	117222	117223				
			links / left hand	rechts / right hand	links / left hand	rechts / right hand	links / left hand	rechts / right hand	
<b>3226</b>	Schließblech / Striking plate		107501	100117	101363	100119	101362	100118	



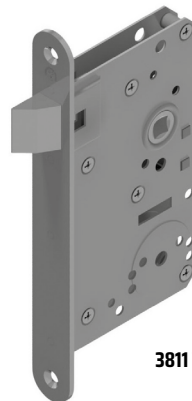
**3801 WC / 55**



**3811 WC / 55**



**3801 WC / 65**

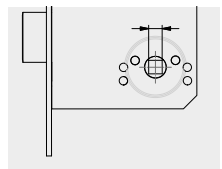
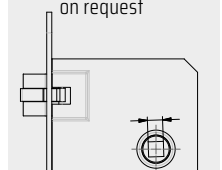


**3811 WC / 65**

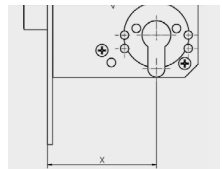
**Edelstahl rostfrei (Estr.)**  
-> 1.4301 (V2A)  
**stainless steel**  
-> AISI 304

**Drückernuss Vierkant /  
Hub Square:**

X = 9 standard  
X = 8 (auf Wunsch /  
on request)



WC-Vierkant  
auch mit 8 mm lieferbar!  
Privacy square  
also available in 8 mm!



**Weitere Dornmaße /  
Further backsets**

Seite / page 1-6

		Falle / latch	55 mm Dorn / 55 mm backset		65 mm Dorn / 65 mm backset		
			links / left hand	rechts / right hand	links / left hand	rechts / right hand	
<b>3801 WC</b>	Einsteckschloss- WC-Schloss / Mortise WC-lock	Standard standard	110231	110232	113556	113557	Estr
<b>3811 WC</b>		Kurbel / Antivibration	110239	110240	114249	114248	Estr
auch in poliert lieferbar / also in polished available							

**Empfohlenes Zubehör / Recommended accessories**

			Estr		pol	
			links / left hand	rechts / right hand	links / left hand	rechts / right hand
<b>2210</b>	Drücker / Handles			109216		112239
<b>6645 WCP/75</b>	Kurzschilder mit Zylinderloch / Short door plates with cylinder hole			110172		117238
<b>6643 WCP/75</b>	Kurzschilder mit Zylinderloch / Short door plates with cylinder hole			111372		117242
<b>3343 WCP/75</b>	Langschild mit Zylinderloch / Long door plate with cylinder hole			113294		123118
<b>5626</b>	Schließblech / Striking plate			107483	107484	113803 113804

**Kurzschilder**

bitte Türstärke angeben

**Short door plates**

please state  
door thickness



**Zubehör / Accessories**

**Schilder | Drücker  
Plates | Handles (Levers)**  
ab / starting: 2-2

**Schließbleche | etc.  
Strike plates | etc.**  
ab / starting: 1-59

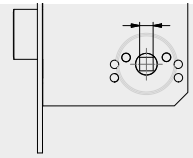
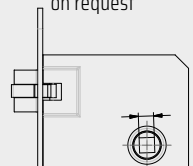


16 mm gemäß DOT oder 19 mm gemäß USCG  
16 mm as per DOT or 19 mm as per USCG

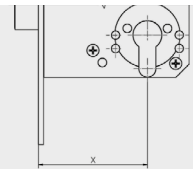
**Edelstahl rostfrei (Estr.)**  
-> 1.4301 (V2A)  
**stainless steel**  
-> AISI 304

**Drückernuss Vierkant / Hub Square:**

X = 9 standard  
X = 8 (auf Wunsch / on request)



WC-Vierkant auch mit 8 mm lieferbar!  
Privacy square also available in 8 mm!



**Weitere Dornmaße / Further backsets**

Seite / page 1-6

**Kurzschilder**  
bitte Türstärke angeben

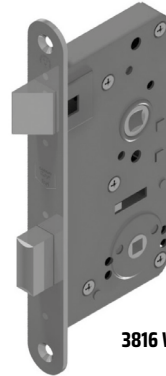
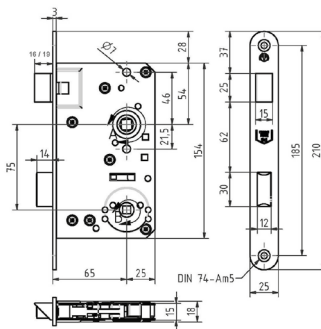
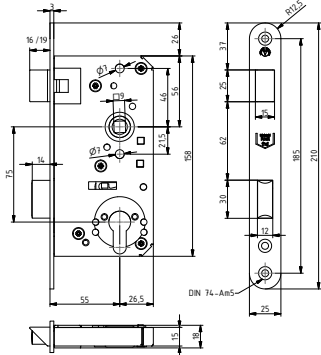
**Short door plates**  
please state door thickness



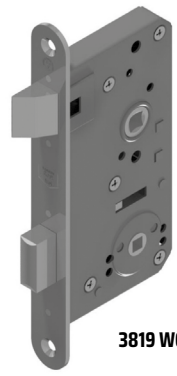
**Zubehör / Accessories**

**Schilder | Drücker**  
**Plates | Handles (Levers)**  
ab / starting: 2-2

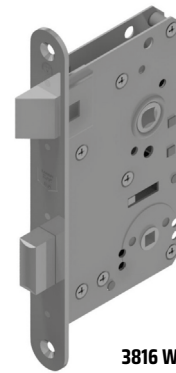
**Schließbleche | etc.**  
**Strike plates | etc.**  
ab / starting: 1-59



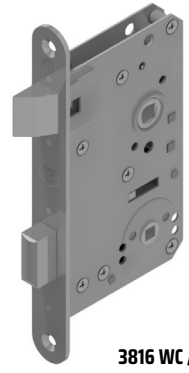
**3816 WC / 55**



**3819 WC / 55**



**3816 WC / 55**

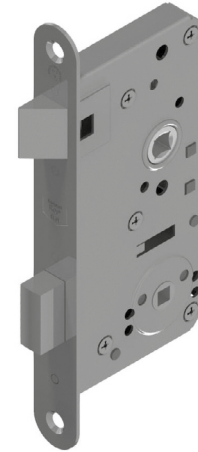
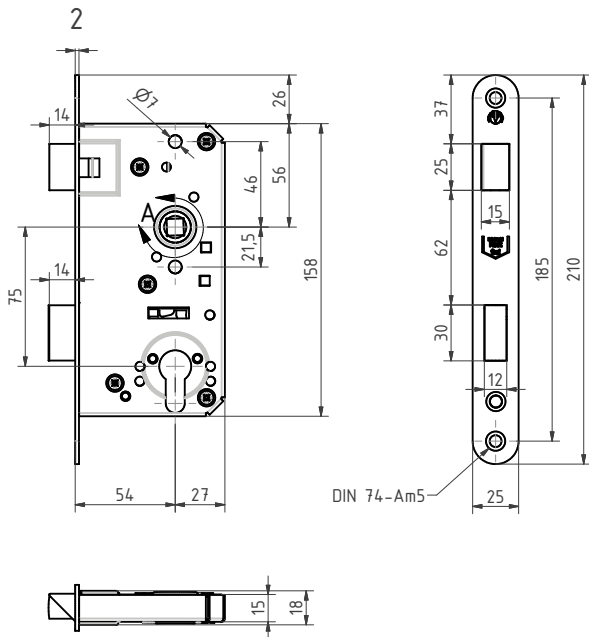


**3816 WC / 65**

		55 mm Dorn / 55 mm backset		65 mm Dorn / 65 mm backset			
		Falle / latch	links / left hand	rechts / right hand	links / left hand	rechts / right hand	
Einsteck-WC-Schlösser / Mortise WC-locks							
<b>3816 WC</b>	(16mm)	Standard standard	113558	113559	113560	113561	Estr
<b>3819 WC</b>	(19mm)	Standard standard	113562	113563	113564	113565	Estr
auch in poliert lieferbar / also in polished available							

Empfohlenes Zubehör / Recommended accessories							
		Estr		pol			
<b>2210</b>	Drücker / Handles		109216		112239		
<b>6645 WCP/75</b>	Kurzschilder mit Zylinderloch / Short door plates with cylinder hole		110172		117238		
<b>6643 WCP/75</b>	Kurzschilder mit Zylinderloch / Short door plates with cylinder hole		111372		117242		
<b>3343 WCP/75</b>	Langschilder mit Zylinderloch / Long door plate with cylinder hole		113294		123118		
		Estr		Estr pol			
		links / left hand		rechts / right hand		links / left hand	
<b>5626</b>	Schließblech / Striking plate		107483	107484	113803	113804	

# Einsteck-WC-Schlösser Edelstahl für aufliegende Montage Mortise WC-locks stainless steel for overlying mount

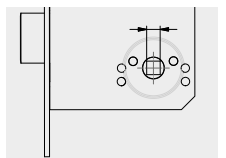
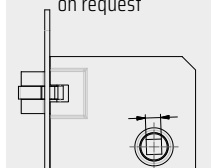


**5696 WC**

**Edelstahl rostfrei (Estr.)**  
-> 1.4301 (V2A)  
**stainless steel**  
-> AISI 304

**Drückernuss Vierkant / Hub Square:**

X = 9 standard  
X = 8 (auf Wunsch / on request)



WC-Vierkant auch mit 8 mm lieferbar!  
Privacy square also available in 8 mm!

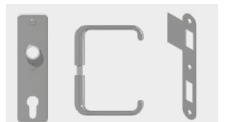
		Falle / latch	links / left hand	rechts / right hand	
Einsteck-WC-Schlösser / Mortise WC-locks					
<b>5696 WC</b>	Einsteck-WC-Schloss Mortise WC-lock	Standard standard	110409	110410	Estr
auch in poliert lieferbar / also in polished available					

**Empfohlenes Zubehör / Recommended accessories**

			Estr		pol	
<b>2210</b>	Drücker / Handles		109216		112239	
<b>6645 WCP/75</b>	Kurzschilder mit Zylinderloch / Short door plates with cylinder hole		110172		117238	
<b>6643 WCP/75</b>	Kurzschilder mit Zylinderloch / Short door plates with cylinder hole		111372		117242	
<b>3343 WCP/75</b>	Langschild mit Zylinderloch / Long door plate with cylinder hole		113294		123118	
			Estr		Estr pol	
			links / left hand	rechts / right hand	links / left hand	rechts / right hand
<b>5626</b>	Schließblech / Striking plate		107483	107484	113803	113804

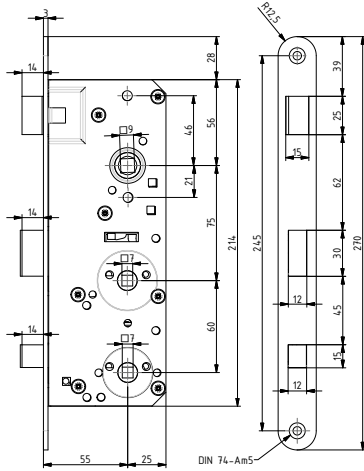
**Kurzschilder**  
bitte Türstärke angeben

**Short door plates**  
please state door thickness



**Zubehör / Accessories**  
**Schilder | Drücker**  
**Plates | Handles (Levers)**

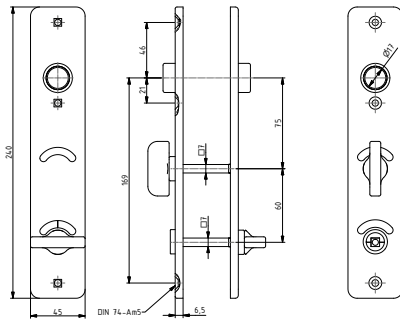
ab / starting: 2-2  
**Schließbleche | etc.**  
**Strike plates | etc.**  
ab / starting: 1-59



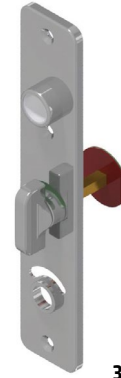
**3596**



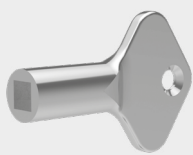
**3596 K**



**3594/1**





**3595/2**

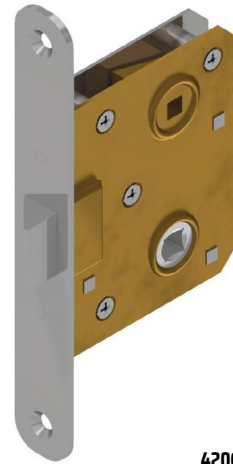
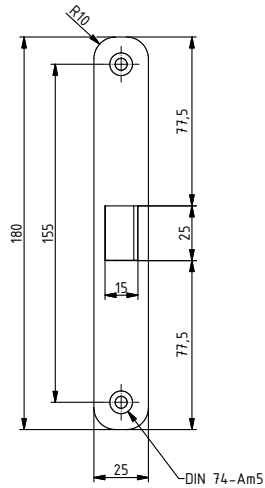
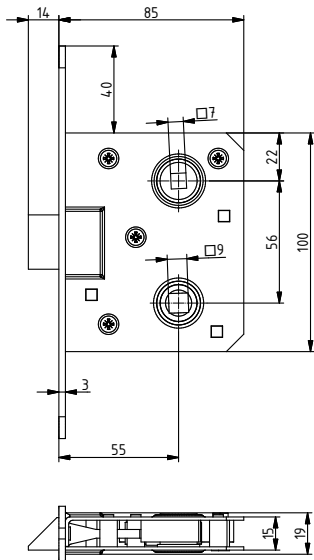


**Passender Vierkantschlüssel 4529 / Matching square spanner 4529**  
100297

**Langschilder bitte Türstärke angeben / Long door plates please state door thickness**

		Mmch		Estr	
		Falle / Latch	links / left hand	rechts / right hand	
<b>3596</b>	Einsteck-WC-Schloss mit Riegelsperre im oberen Riegel, gegen einschließen gesichert	Standard standard	106192	106253	auf Anfrage on request
<b>3596 K</b>	Mortise toilet door lock with locking device in the upper dead bolt to prevent unauthorized locking	Kurbel antivibration	109064	109065	auf Anfrage on request




Empfohlenes Zubehör / Recommended accessories				
		Mmch		
<b>4410</b>	Drücker / Handles		106346	
		links / left hand	rechts / right hand	
<b>3526</b>	Schließblech / Striking plate		108991	108992
<b>3594/1</b>	Langschilder für WC-Seite / Long plates for toilet side	106736		
<b>3595/2</b>	Langschilder für Wohnkabinenseite / Long plates for cabin side	106739		
		Stiftlänge / Square spindle length mm	für Türstärke / for door thickness mm	
normal / standard		61	35-42	
auf Wunsch / on request		77	43-58	

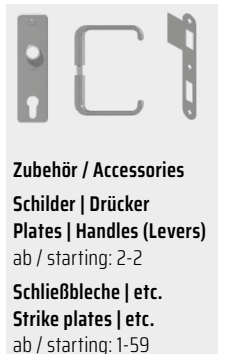


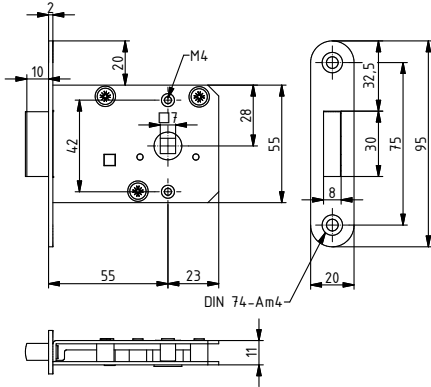
4206

		Mmch		Mpch		Mp	
		links / left hand	rechts / right hand	links / left hand	rechts / right hand	links / left hand	rechts / right hand
<b>4206</b>	Einsteckfallen-WC-Schloss Mortise latch WC-lock	100342	100341	101590	101589	101588	100343

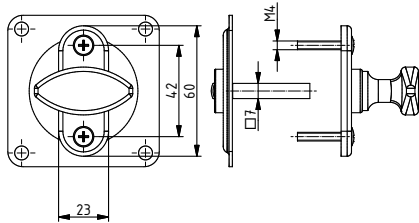
Empfohlenes Zubehör / Recommended accessories

		DIN	Mmch	Mp	Mpch
<b>4410</b>	Drücker / Handles		106346	106348	106347
<b>6646 WCP</b>	Kurzschilder mit Zylinderloch / Short door plates with cylinder hole		106981	106980	106982
<b>6644 WCP</b>	Kurzschilder mit Zylinderloch / Short door plates with cylinder hole		107313	107312	107314
<b>3231</b>	Schließblech / Striking plate		81314 B	100133	100134

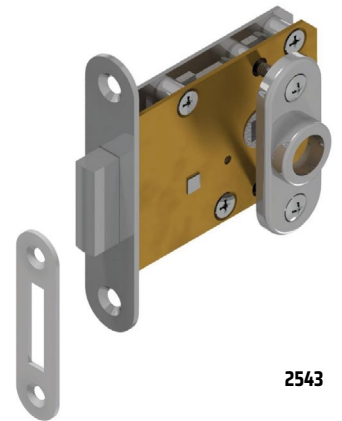
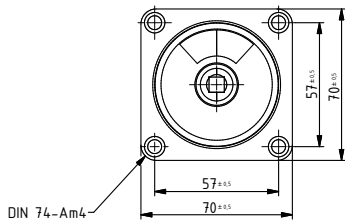




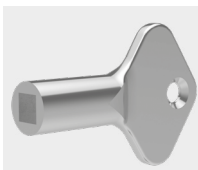
2546



2546 A



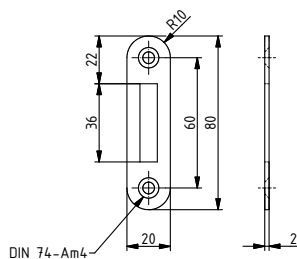
2543



Passender  
Vierkantschlüssel /  
Matching square  
spanner

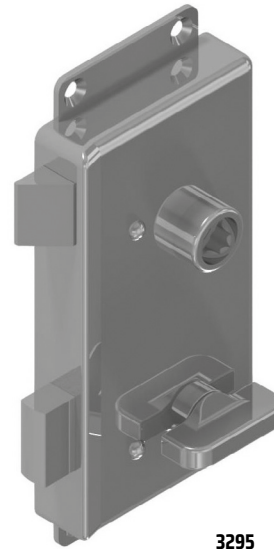
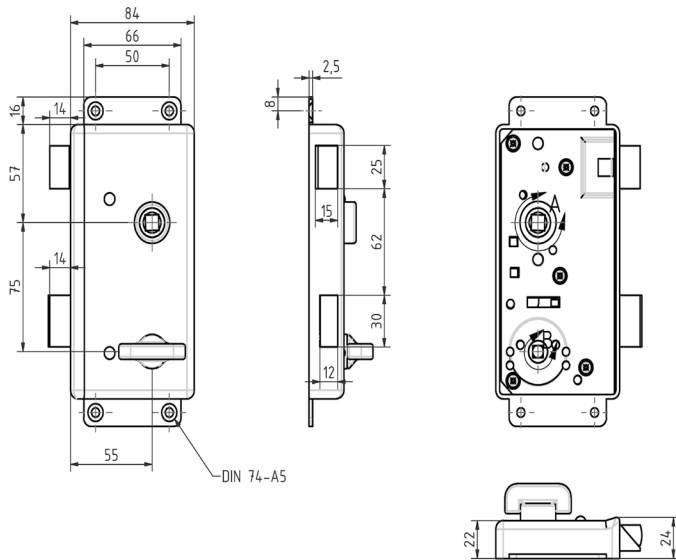
2546 / 2546 A  
4529 - 100297

2543  
4529 C - 107245

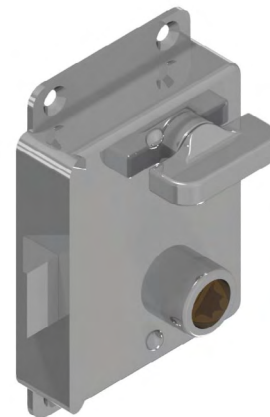
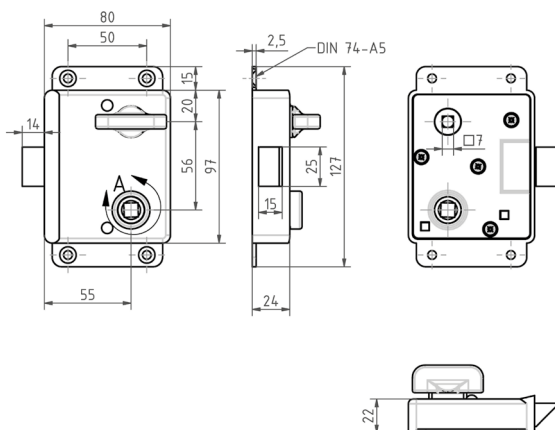
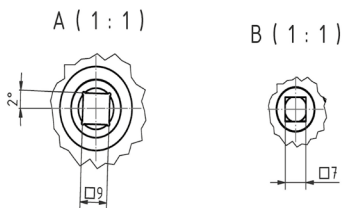


normal für Türstärke  
36 bis 55 mm (Montage  
mittig)  
for door thickness 36 to  
55 mm (mounting in the  
center)

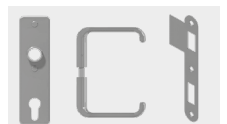
			Mmch	Mp	Mpch
<b>2546</b>	Einsteck-WC-Riegel mit rot-grün-Scheibe mortise indicator bolt with red-green indicator	1/2 tour	100367	104139	104138
<b>2546 A</b>	Einsteck-WC-Riegel mit rot-grün-Scheibe mit Schlüsseleinrichtung Mortise indicator bolt with red-green indicator with locking device	1/2 tour	100368	106070	106069
<b>2543</b>	Einsteck-WC-Riegel Mortise indicator bolt	1/4 tour	107189	111835	111836



**3295**



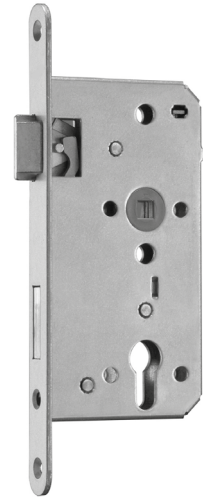
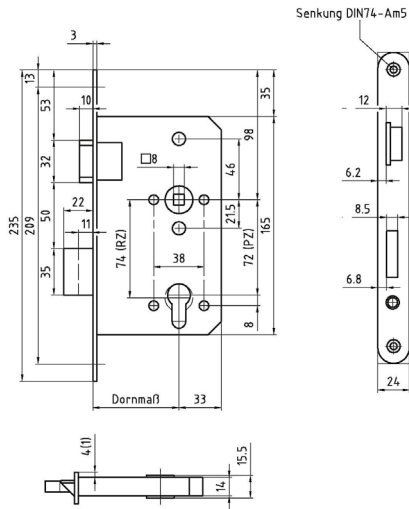
**3749**



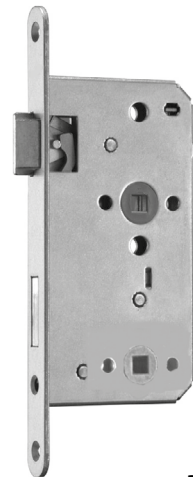
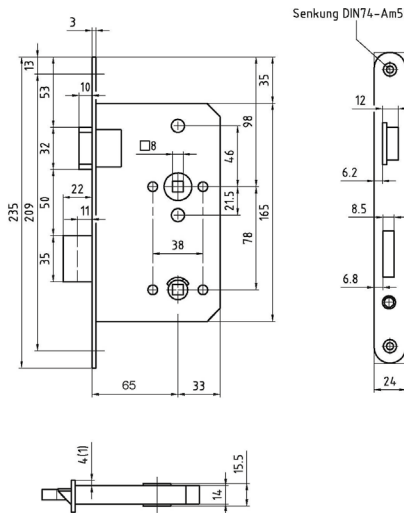
**Zubehör / Accessories**  
**Schilder | Drücker**  
**Plates | Handles (Levers)**  
ab / starting: 2-2  
**Schließbleche | etc.**  
**Strike plates | etc.**  
ab / starting: 1-59

		DIN	links einwärts left hand inward	links auswärts left hand outward	rechts einwärts right hand inward	rechts auswärts right hand outward	
<b>3295</b>	Kasten-WC-Schloss Toilet rim lock	81309 A	100366	101594	100364	100365	Mmch
<b>3749</b>	Kasten-WC-Schloss Toilet rim lock		101592	101593	100363	101591	Mmch

Nicht empfohlen  
für Außentüren!  
Not recommended  
for exterior doors!



3262 Z



3262 WC



**Zubehör / Accessories**

**Schilder | Drücker  
Plates | Handles (Levers)**  
ab / starting: 2-2

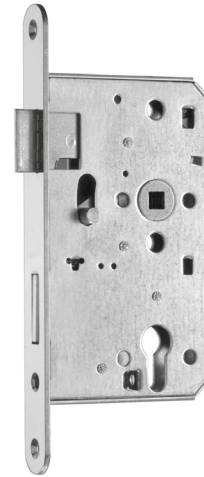
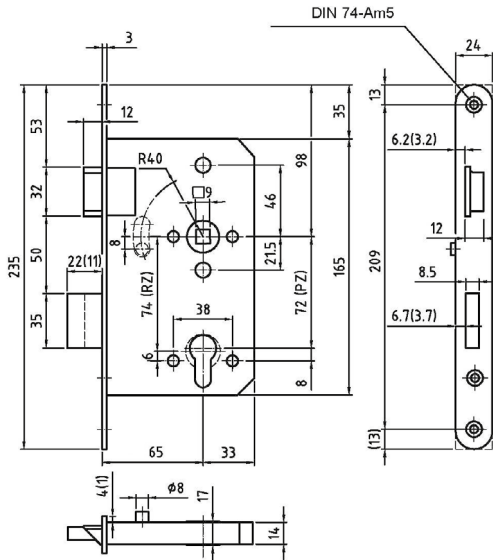
**Schließbleche | etc.  
Strike plates | etc.**  
ab / starting: 1-59

		Falle / latch	links / left hand	rechts / right hand	Stznc
	Einsteck-WC-Schlösser / Mortise WC-locks				
<b>3262 Z</b>	Einsteckschloss Mortise lock	Standard standard	107425	107426	Stulp in Stahl 1.4016 / Falle + Riegel St poliert vernickelt
<b>3262 WC</b>	Einsteck-WC-schloss mortise toilet door lock	Standard standard	107427	107428	faceplate in steel AISI 430 / latch and dead bolt steel polished and nickel plated

# Dreifallenschlösser Stahl

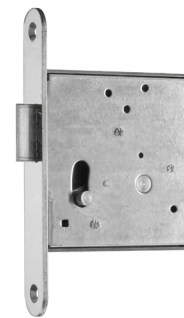
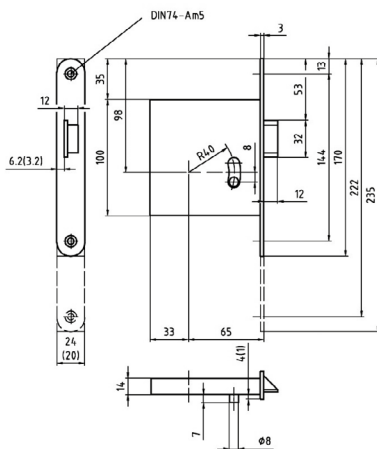
## Three point locks steel

bestehend aus: 1 Einsteckschloss, 2 Zusatzfallenschlösser für oben und unten, ohne Stange  
 consisting of: 1 mortise lock, 2 additional latches, for above and below without flat bar

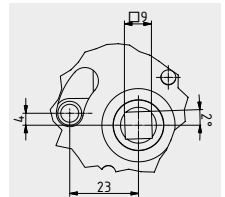


2462 ZM

Nicht empfohlen  
für Außentüren!  
Not recommended  
for exterior doors!



2462 FOU



### Stangenmitnehmer / Driving pins

Bei Standardschlössern befinden sich die Stangenmitnehmer auf der Türanschlagseite! Die Stangenmitnehmer können auf Sonderwunsch auf der anderen Seite der Schlösser angebracht werden.

As a standard the driving pins for rods are on the frame side of the door! The driving pins can be positioned on the other side of the locks on special request.



### Zubehör / Accessories

Schilder | Drücker  
Plates | Handles (Levers)  
ab / starting: 2-2

Schließbleche | etc.  
Strike plates | etc.  
ab / starting: 1-59

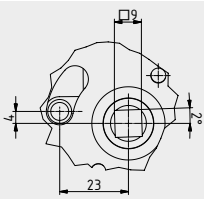
	Falle / Latch	links / left hand	rechts / right hand	Stznc	
	Fallenausschluss / Latch protrusion = 12 mm Dornmaß / Backset = 65 mm				
<b>2462 ZM</b>	Hauptschloss Center lock	Standard standard	107453	107454	Stulp in Stahl 1.4016 / Falle + Riegel St poliert vernickelt faceplate in steel AISI 430 / latch and dead bolt steel polished and nickel plated
<b>2462 FOU</b>	Zusatzfallenschloss Additional latch	Standard standard	107455	107456	



# Dreifalleneinsteckschlösser Edelstahl Three point mortise locks stainless steel

bestehend aus: 1 Einsteckschloss (ZM), 2 Zusatzfallenschlösser (FOU), für oben und unten, ohne Stange  
consisting of: 1 mortise lock (ZM), 2 additional latches (FOU). for above and below without flat, bar

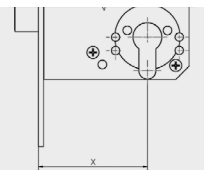
**Edelstahl rostfrei (Estr.)**  
-> 1.4301 (V2A)  
**stainless steel**  
-> AISI 304



**Stangenmitnehmer / Driving pins**

Bei Standardschlössern befinden sich die Stangenmitnehmer auf der Türanschlagseite! Die Stangenmitnehmer können auf Sonderwunsch auf der anderen Seite der Schlösser angebracht werden.

As a standard the driving pins for rods are on the frame side of the door! The driving pins can be positioned on the other side of the locks on special request.

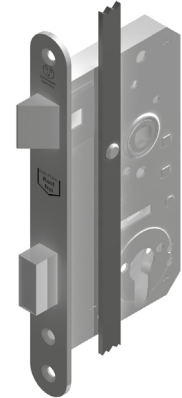
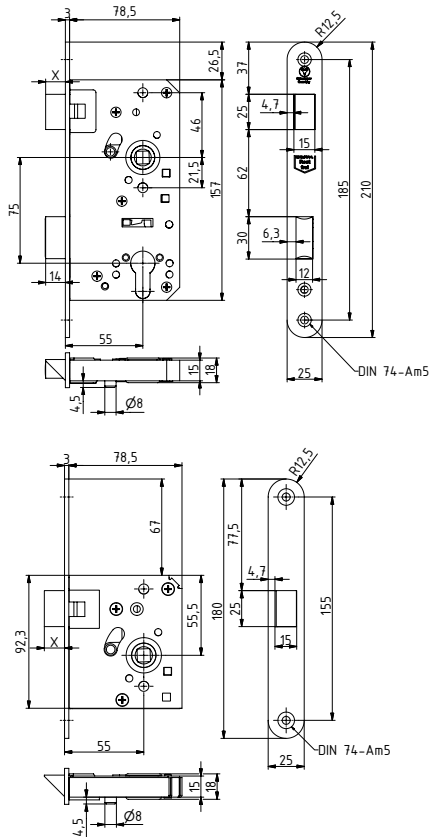


**Weitere Dornmaße / Further backsets**

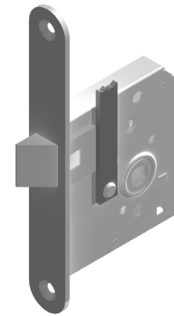
Seite / page 1-6



**Zubehör / Accessories**  
**Schilder | Drücker**  
**Plates | Handles (Levers)**  
ab / starting: 2-2  
**Schließbleche | etc.**  
**Strike plates | etc.**  
ab / starting: 1-59



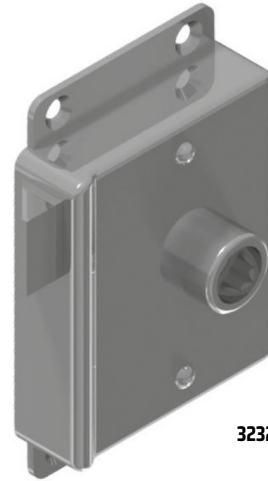
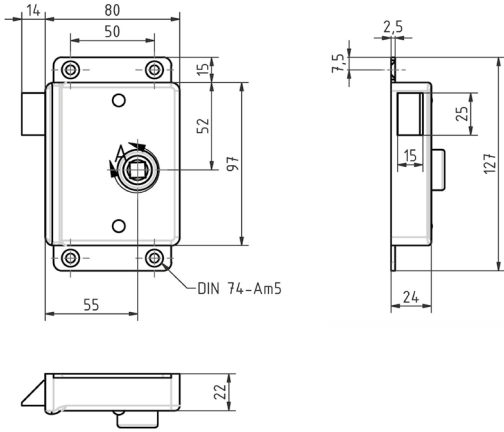
2438 ZM



2438 FOU

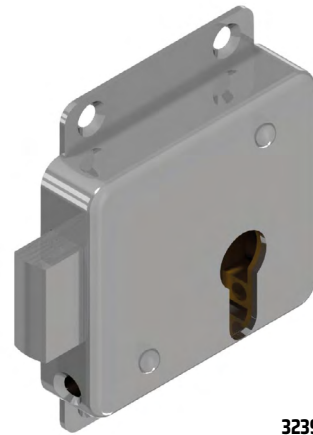
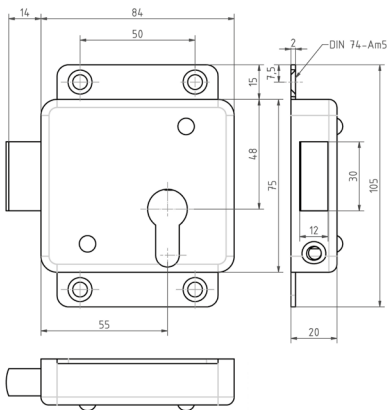
	Dornmaß 55 mm / Backset 55 mm	Falle / Latch	Bestellnummern / Order No.	
			links / left hand	rechts / right hand
Fallenausschluss / Latch protrusion = 14 mm				
2438 ZM	Hauptschloss / Center lock	Standard / standard	111298	111299
2438 FOU	Zusatzfallenschloss / Additional latch	Standard / standard	111296	111297
Fallenausschluss / Latch protrusion = 16 mm				
2436 ZM	Hauptschloss / Center lock	Standard / standard	113103	113104
2436 FOU	Zusatzfallenschloss / Additional latch	Standard / standard	113107	113108
Fallenausschluss / Latch protrusion = 19 mm				
2439 ZM	Hauptschloss / Center lock	Standard / standard	113584	113585
2439 FOU	Zusatzfallenschloss / Additional latch	Standard / standard	113586	113587
auch in poliert lieferbar / also in polished available				

Empfohlenes Zubehör / Recommended accessories						
			für Einsteckschlösser Türstärke / for mortise locks door thickness mm	für Kastenschlösser Türstärke / for rim locks door thickness mm	Estr.	pol
2210	Drücker / Handles		28-50	3-14	109216	112239
6645 Z	Kurzschilder mit Zylinderloch / Short door plates with cylinder hole			Paar / Pair	109205	113091
6643 Z	Kurzschilder mit Zylinderloch / Short door plates with cylinder hole			Paar / Pair	110975	113750



**3232**

		links einwärts / left hand inward	links auswärts / left hand outward	rechts einwärts / right hand inward	rechts auswärts / right hand outward	
<b>3232</b>	Kastenfallenschloss Rim latch lock	100204	101462	100202	100203	Mmch
		101469	101470	101467	101468	Mp
		101465	101466	101463	101464	Mpch

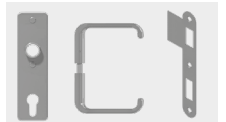


**3239**

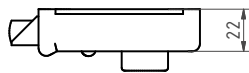
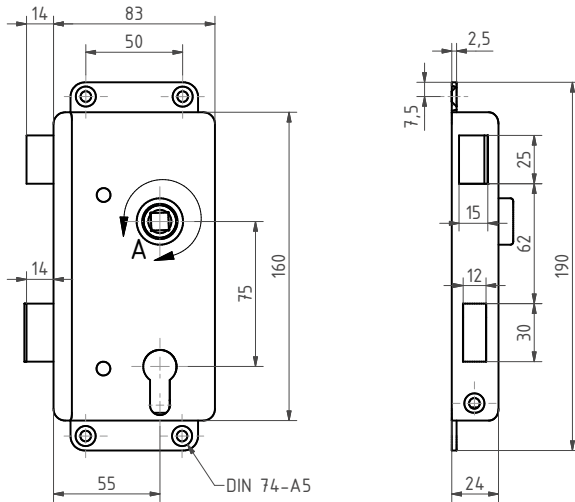
**3239 / 3239 H**  
360 verschiedene  
Schließungen  
360 different keyings

Schlüssel- länge / Key length	Türstärke / door thickness
110 mm	bis / up to 40 mm
135 mm	bis / up to 65 mm

		DIN	Mmch		Mp		Mpch	
			links / left hand	rechts / right hand	links / left hand	rechts / right hand	links / left hand	rechts / right hand
<b>3239</b>	Kastenriegelschloss mit Schlüsseleinrichtung Rim dead lock with skeleton key	81308 A	101435	100191	101443	101441	101439	101437
<b>3239 H</b>	Kastenriegelschloss mit Hauptschlüsseleinrichtung DO Rim dead lock masterkeyed DO	81308 A	101444	100194	101452	101450	101448	101446
<b>3239 Z</b>	Kastenriegelschloss für Zylinder Rim dead lock for cylinder	81308 B	101453	100197	101461	101459	101457	101455



**Zubehör / Accessories**  
**Schilder | Drücker  
Plates | Handles (Levers)**  
ab / starting: 2-2  
**Schliebbleche | etc.  
Strike plates | etc.**  
ab / starting: 1-59

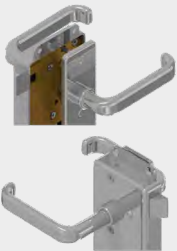


### 3227 / 3227 H

360 verschiedene  
Schließungen  
360 different keyings

Schlüssel- länge / Key length	Türstärke / door thickness
110 mm	bis / up to 40 mm
135 mm	bis / up to 65 mm

auf Wunsch / on request:  
a) mit Löchern  
für durchgehende  
Hülenschrauben /  
with holes  
for through bolts



b) mit Wechsel /  
with latch lever



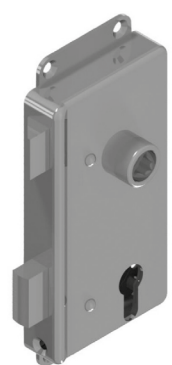
**Zubehör / Accessories**  
**Schilder | Drücker**  
**Plates | Handles (Levers)**  
ab / starting: 2-2  
**Schließbleche | etc.**  
**Strike plates | etc.**  
ab / starting: 1-59



**3227 / 3227 H**



**3227 F**

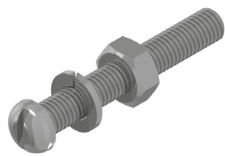
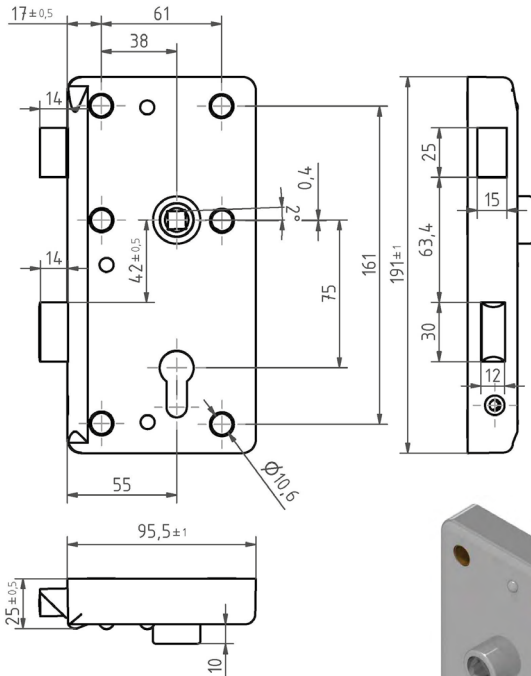


**3227 Z**

		DIN	links einwärts / left hand inward	links auswärts / left hand outward	rechts einwärts / right hand inward	rechts auswärts / right hand outward	
<b>3227</b>	Kastenschloss mit Schlüsseleinrichtung Rim lock with skeleton key	81307 A	100172	100173	100170	100171	Mmch
			101401	101402	101399	101400	Mp
			101397	101398	101395	101396	Mpch
<b>3227 H</b>	Kastenschloss mit Haupt- schlüsseleinrichtung DO Rim lock masterkeyed DO	81307 A	100176	100177	100174	100175	Mmch
			101413	101414	101411	101412	Mp
			101409	101410	101407	100180	Mpch
<b>3227 F</b>	Kastenfallenschloss Rim latch lock		107288	107287	107290	107289	Mmch
			107285	107284	108247	107286	Mp
			107296	107295	107298	107297	Mpch
<b>3227 Z</b>	Kastenschloss für Zylinder Rim lock for cylinder	81307 B	100180	100181	100178	100179	Mmch
			101426	101425	101423	101424	Mp
			101421	101422	101419	101420	Mpch

# Große Kastenschlösser Edelstahl Heavy duty rim locks stainless steel

für schwere Stahltüren mit Gummidichtung  
for heavy steel doors with rubber sealing



**3027 B**



**3827 ZR**



**3827 F**



**3827 ZW**

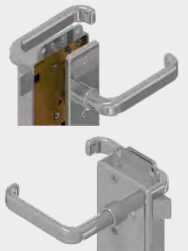


**3827 / 3827 H**



**3827 Z**

auf Wunsch / on request:  
mit Löchern  
für durchgehende  
Hülssenschrauben /  
with holes for through  
bolts



**3827 / 3827 H**

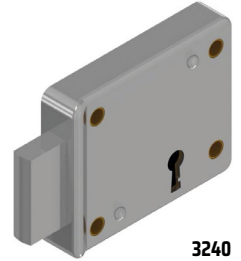
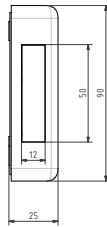
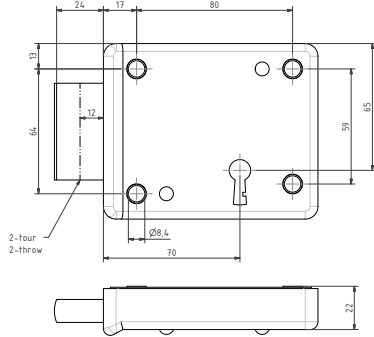
360 verschiedene  
Schließungen  
360 different keyings

Schlüssel- länge / Key length	Türstärke / door thickness
110 mm	bis / up to 40 mm
135 mm	bis / up to 65 mm

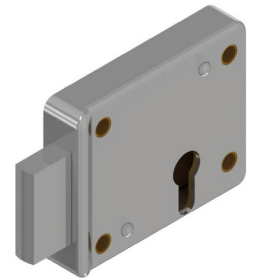
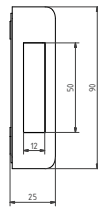
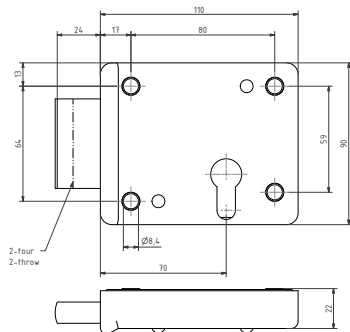


**Zubehör / Accessories**  
**Schilder | Drücker  
Plates | Handles (Levers)**  
ab / starting: 2-2  
**Schließbleche | etc.  
Strike plates | etc.**  
ab / starting: 1-59

		links einwärts / left hand inward	links auswärts / left hand outward	rechts einwärts / right hand inward	rechts auswärts / right hand outward	
<b>3827</b>	Kastenschloss mit Schlüsseleinrichtung Rim lock with skeleton key	110411	110412	110413	110414	Estr
<b>3827 H</b>	Kastenschloss mit Hauptschlüsseleinrichtung DO Rim lock masterkeyed DO	110415	110416	110417	110418	Estr
<b>3827 F</b>	Kastenfallenschloss Rim latch lock	109156	109155	109158	109157	Estr
<b>3827 Z</b>	Kastenschloss für Zylinder Rim lock for cylinder	109160	109159	109162	109161	Estr
<b>3827 ZW</b>	Kastenschloss für Zylinder mit Wechselfunktion Rim lock for cylinder with key switch function	112800	110826	112801	110827	Estr
		links / left hand inward		rechts / right hand inward		
<b>3827 ZR</b>	Kastenriegelschloss für Zylinder Rim dead lock for cylinder	109163		109164		Estr
		Befestigung bestehend aus		fixing consisting of		Estr
<b>3027 B</b>	für Kastenschlösser mit 6 Löchern for rim locks with 6 holes	6 Rundkopfschrauben M10 x 70 mm 6 Federringe B10 DIN 127 6 Sechskantmuttern M10 DIN 934		6 round head screws M10 x 70 mm 6 spring washers B10 DIN 127 6 hexagon nuts M10 Din 934		115478



**3240**



**3240 Z**

**3240 / 3240 H**

360 verschiedene  
Schließungen  
360 different keyings

**Schlüssel-  
länge /  
Key length**     **Türstärke /  
door  
thickness**

110 mm     bis / up to  
40 mm

135 mm     bis / up to  
65 mm

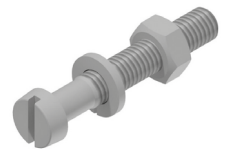


**Zubehör / Accessories**

**Schilder | Drücker  
Plates | Handles (Levers)**  
ab / starting: 2-2

**Schließbleche | etc.  
Strike plates | etc.**  
ab / starting: 1-59

		DIN	links / left hand	rechts / right hand	
<b>3240</b>	Kastenriegelschloss mit Schlüsseleinrichtung Rim dead lock with skelton key	81312 A	101516	100221	Mmch
			101524	101522	Mp
			101520	101518	Mpch
<b>3240 H</b>	Kastenriegelschloss mit Hauptschlüsseleinrichtung DO Rim dead lock masterkeyed DO with skeleton key	81312 A	101525	100224	Mmch
			101533	101531	Mp
			101529	101527	Mpch
<b>3240 Z</b>	Kastenriegelschloss für Zylinder Rim dead lock for cylinder	81312 B	100228	100227	Mmch
			101542	101540	Mp
			101538	101536	Mpch

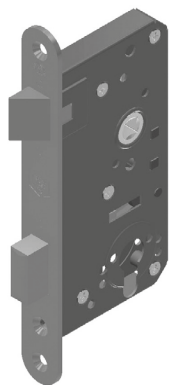


**3240 B**

	Befestigung bestehend aus	fixing consisting of	Msnr
<b>3240 B</b>	4 Rundkopfschrauben M8 x 50 mm 4 Federringe B8 DIN 127 4 Sechskantmuttern M8 DIN 934	4 round head screws M8 x 50 mm 4 spring washers B8 DIN 127 4 hexagon nuts M8 DIN 934	107760

# Schlösser Edelstahl mit Antipanikfunktion | Türnotöffnung Stainless steel locks anti-panic function | Door emergency opening

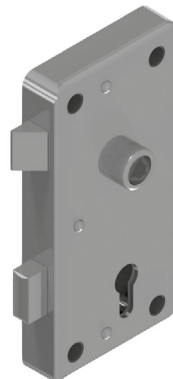
mit Zubehör für Windturminstallationen | Piratenschutz an Bord (ISPS)  
with accessories for wind tower installations | anty piracy on board (ISPS)



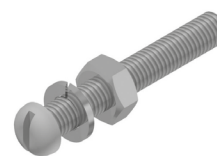
**3801 APZ**



**3811 APZ**



**3827 APZ**



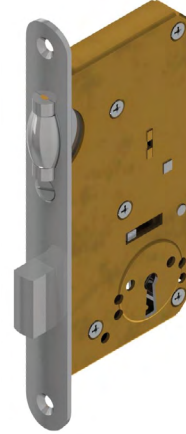
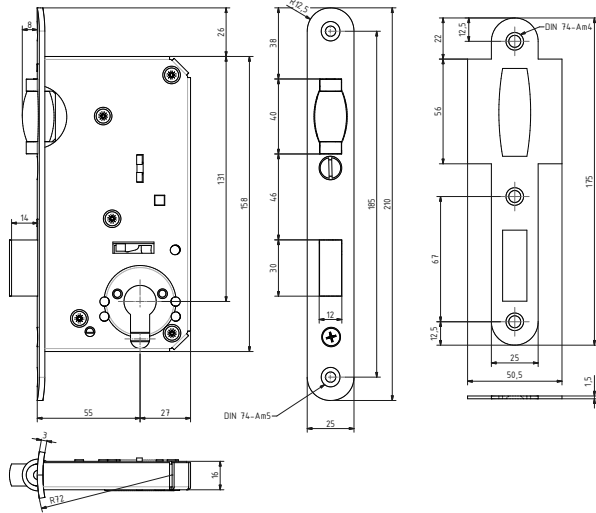
**3240 C**

**Edelstahl rostfrei (Estr.)**  
-> 1.4301 (V2A)  
**stainless steel**  
-> AISI 304

		links einwärts / left hand inward	links auswärts / left hand outward	rechts einwärts / right hand inward	rechts auswärts / right hand outward		
<b>3827 APZ</b>	Kastenschloss mit Antipanikfunktion Rim lock with anti-panic function	111863	119397	119398	111864	Estr	
			55 mm Dorn / 55 mm backset	65 mm Dorn / 65 mm backset			
		Falle / latch	links / left hand	rechts / right hand	links / left hand	rechts / right hand	
	Einsteckschlösser (Zylinder) / Mortise locks (Cylinder)						
<b>3801 APZ</b>	mit Anti-Panikfunktion with anti-panic function	Standard standard	111254	111255	116308	116301	Estr
<b>3811 APZ</b>	mit Anti-Panikfunktion with anti-panic function	Kurbel antivibration	111652	111653	113410	113411	Estr
	Zubehör						
<b>6657 ZK/2</b>	für 3801 / 3811 / für 3827 APZ Türaußenseite for 3801 / 3811 / for 3827 APZ door outside				113050	Estr	
<b>6657 Z</b>	für 3801 / 3811 APZ for 3801 / 3811 APZ				112930	Estr	
<b>6658 Z</b>	für 3801 / 3811 APZ for 3801 / 3811 APZ				112946	Estr	
<b>7645</b>	Dichtung für Kurzschild Gasket for short door plate				112374	EPDM schwarz/black	
<b>2220</b>	Drückerlochteil mit Wechselstift / verwendbar mit Schild Handle female part with latch lever spindle / usable with plate				112889	Estr	
<b>6620</b>	Drückerlochteil mit Wechselstift / verwendbar mit Schild Handle female part with latch lever spindle / usable with plate				110933	Estr	
	Befestigung für 3827 APZ	fixing for 3827 APZ				Msnr	
<b>3240 C</b>	4 Rundkopfschrauben M10 x 70 mm 4 Federringe B10 DIN 127 4 Sechskantmuttern M10 DIN 934	4 round head screws M10 x 70 mm 4 spring washers B10 DIN 127 4 hexagon nuts M10 Din 934				116081	

**Kurzschilder**  
bitte Türstärke angeben  
**Short door plates**  
please state  
door thickness

Passende Schließzylinder-  
systeme am Ende der  
Kataloggruppe !!  
Die APZ-Funktion des  
Schlosses ersetzt die  
Notfallfunktion von  
Knaufzylindern!  
Suitable cylinder keying  
systems at the end of  
catalogue group!!  
The APZ-function of  
the lock replaces the  
emergency function of  
knob-cylinders!



**3401 | 3401 H**

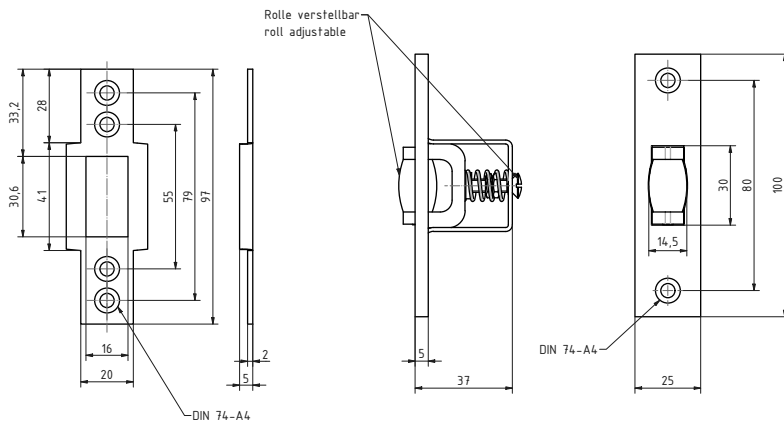


**3401 Z**

**3401 / 3401 H**

360 verschiedene  
Schließungen  
Schlüssellänge: 85 mm  
360 different keyings  
Key length: 85 mm

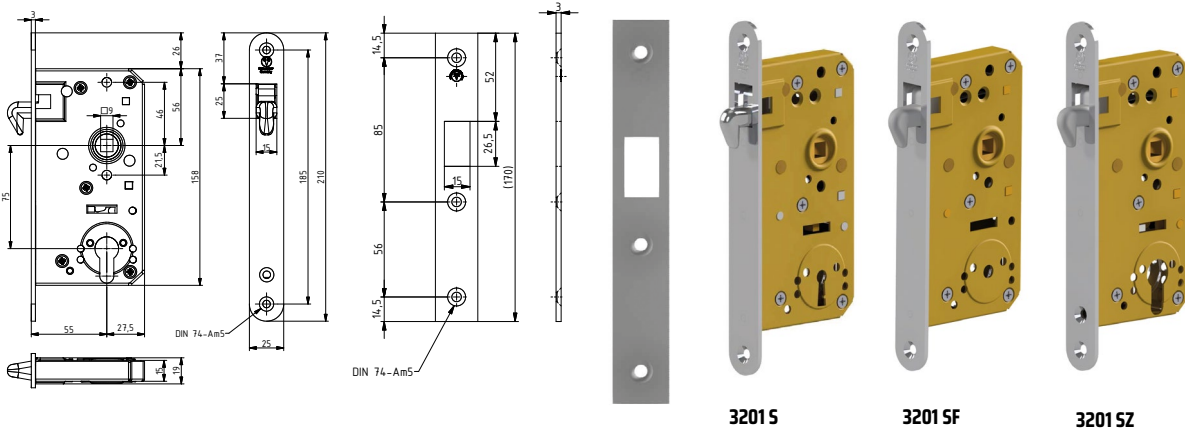
		DIN	Mmch	Mp	Mpch
<b>3401</b>	Einsteck-Pendeltürschloss mit Schlüsseleinrichtung Mortise swing door lock with skeleton key	81305 A	110219	110218	110220
<b>3401 H</b>	Einsteck-Pendeltürschloss mit Hauptschlüsseleinrichtung DO Mortise swing door lock masterkeyed DO	81305 A	110222	110221	110223
<b>3401 Z</b>	Einsteck-Pendeltürschloss für Zylinder Mortise swing door lock for cylinder	81305 B	110225	110224	110226



**1216**

		Mmch	Mp	Mpch
<b>1216</b>	Rollschnapper catches	100231	100233	100232

# Einsteckschiebetürschlösser Messing Mortise sliding door locks brass



		Mmch	Mp	Mpch
Einsteckschiebetürschlösser mit Schlüssel / Mortise sliding door locks with Skeleton key				
<b>3201 S</b>		110195	110194	110196
<b>3201 SH</b>	mit Hauptschlüsseleinrichtung DO masterkeyed DO	110201	110200	110202
Einsteckschiebetürfallenschlösser / Mortise sliding door latches				
<b>3201 SF</b>		110198	110197	110199
Einsteckschiebetürschlösser (Zylinder) / Mortise sliding door locks (cylinder)				
<b>3201 SZ</b>		110207	110208	110208

**Andere Dornmaße für 3201 SF / SZ auf Anfrage möglich:**

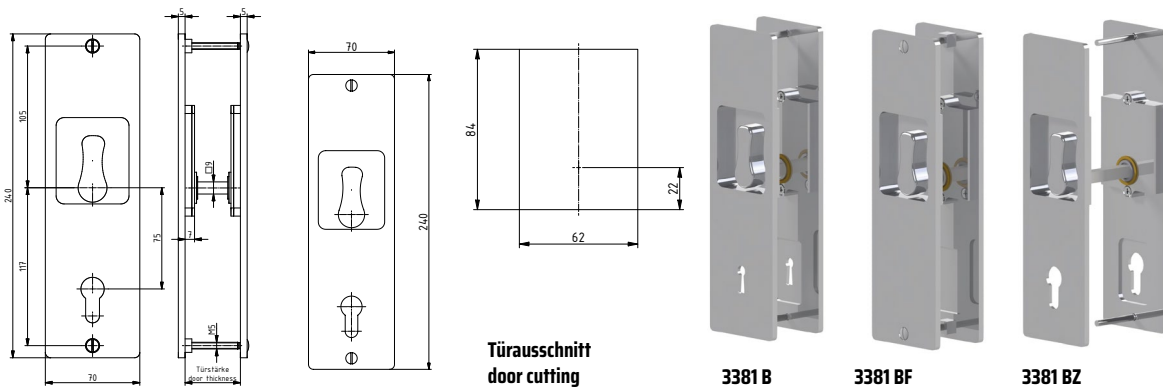
**Other backsets for 3201 SF / SZ available on request:**

60 / 65 / 70 / 75 / 80 / 85 / 90 / 95 / 100

**3201 S / 3201 SH**

360 verschiedene Schließungen  
Schlüssellänge: 85 mm

360 different keyings  
Key length: 85 mm



**Türausschnitt door cutting**

	bestehend aus	fixing consisting of	Mmch	Mp	Mpch
Beschlag für Schiebetürschloss / Trimset for sliding door lock					
<b>3381 B</b>	1 Paar Hebeldrücker	1 pair of handles	107931	107930	107932
<b>3381 BF</b>	1 Paar Langschilder	1 pair of long plates	107934	107933	107935
<b>3381 BZ</b>	2 Gewindeschrauben M5 x 45 für Türstärke 42-46 mm	2 thread screws M5 x 45 for door thickness 42-46 mm	107937	107936	107938



**Zubehör / Accessories**

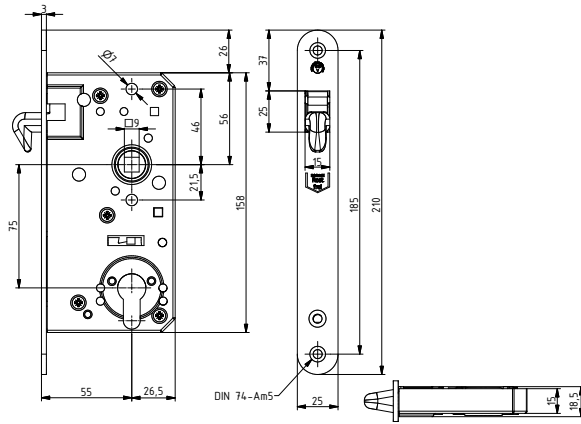
**Schilder | Drücker  
Plates | Handles (Levers)**  
ab / starting: 2-2

**Schließbleche | etc.  
Strike plates | etc.**  
ab / starting: 1-59

Alternativ verwendbar mit starker Feder bei 3201 S / SH / SF / SZ	Alternatively usable with strong spring for 3201 S / SH / SF / SZ	Kataloggruppe / Catalog group
Drücker 4410 / 2210 / 6610 (senkrecht montiert)	4410 / 2210 / 6610 handles (vertically fixed)	2
6645 / 6643 Kurzschilder (Messing / Edelstahl)	6645 / 6643 short plates (brass / stainless steel)	2
3343 Langschilderschilder (Messing / Edelstahl)	3343 long plates (brass / stainless steel)	2



**Edelstahl rostfrei (Estr.)**  
-> 1.4301 (V2A)  
**stainless steel**  
-> AISI 304



3801 SF



3801 SZ

**Andere Dornmaße**  
für 3201 SF / SZ  
auf Anfrage möglich:  
**Other backsets**  
for 3201 SF / SZ  
available on request:

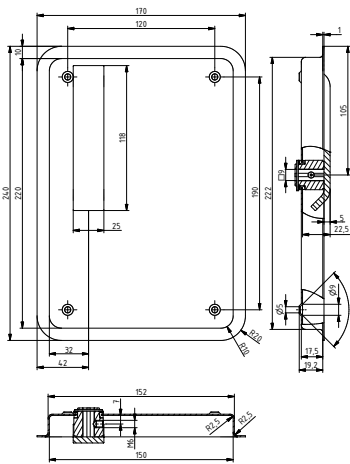
60 / 65 / 70 / 75 / 80 /  
85 / 90 / 95 / 100

**Griffmulden**

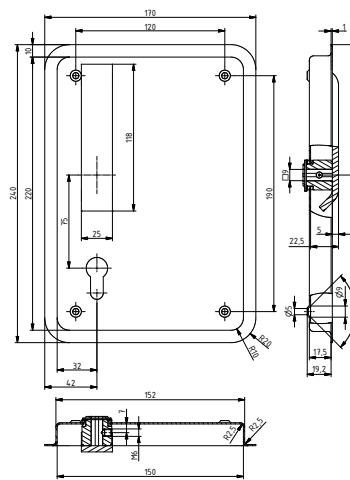
sind alternativ in Kombination mit Drückern 2210 / 4410 / 6610 und Schilder 6643 / 6645 verwendbar, wahlweise Z- oder F-Version. Bitte anfragen.

**Trough shaped plates**

can be used alternatively in combination with handles 2210 / 4410 / 6610 and plates 6643 / 6645, either in Z- or F-version. Please submit request.



7804 FVS



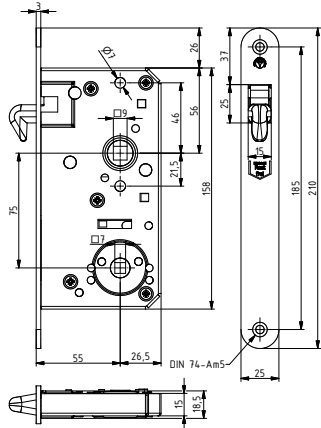
7804 ZVS

Einsteckschiebetürfallenschlösser / Mortise sliding door latches			
3801 SF		110229	Estr
Einsteckschiebetürschlösser (Zylinder) / Mortise sliding door locks (cylinder)			
3801 SZ		113254	Estr
3801 SZ	mit Dauer-Offen-Stellung / with permanent open feature	113606	Estr
auch in poliert lieferbar / also in polished available			



**Zubehör / Accessories**  
**Schilder | Drücker**  
**Plates | Handles (Levers)**  
ab / starting: 2-2  
**Schließbleche | etc.**  
**Strike plates | etc.**  
ab / starting: 1-59

		passend zu goes with	Türstärke   Stiftlänge door thickness   spindle length	links left hand	rechts right hand	
<b>7804 ZVS</b>	Griffmulde mit Drücker mit Zylinderloch trough shaped plate with handle with cylinder hole	3801 SZ	60mm   118mm	121897	121898	Estr
			70mm   128mm	125298	125299	Estr
			80mm   138mm	125300	125301	Estr
<b>7804 FVS</b>	Griffmulde mit Drücker ohne Zylinderloch Trough shaped plate with handle without cylinder hole	3801 SF	60mm   118mm	121895	121896	Estr
			70mm   128mm	125294	125295	Estr
			80mm   138mm	125296	125297	Estr



**3201 SWC**

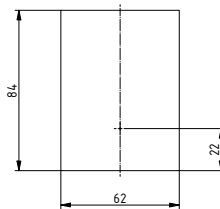
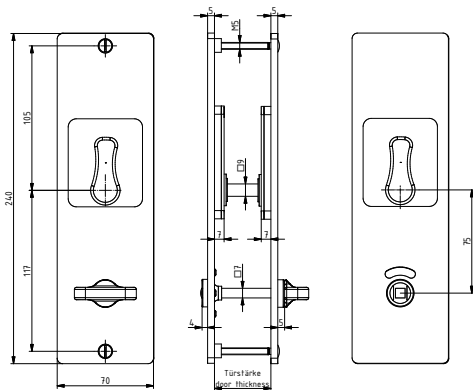


**3801 SWC**

Edelstahl rostfrei (Estr.)  
-> 1.4301 (V2A)  
stainless steel  
-> AISI 304

	Mmch	Mp	Mpch	Estr	pol
<b>3201 SWC</b>	110204	110203	110205		
<b>3801 SWC</b>				110230	117410

Andere Dornmaße  
für 3201 SWC / 3801 SWC  
auf Anfrage möglich:  
Other backsets  
for 3201 SWC / 3801 SWC  
available on request:  
60 / 65 / 70 / 75 / 80 /  
85 / 90 / 95 / 100

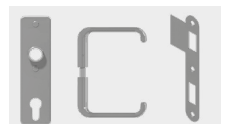


**Türausschnitt  
door cutting**



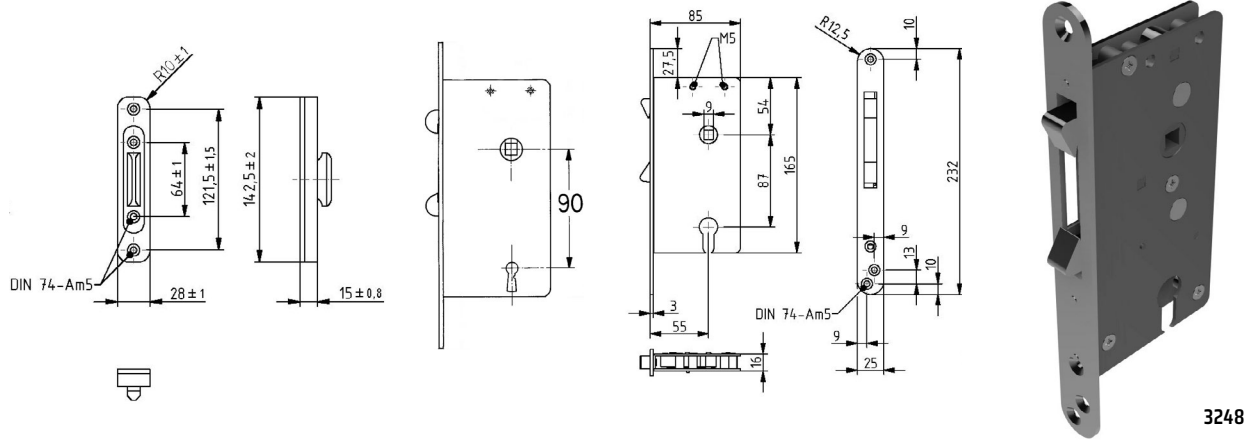
**3381 BWC**

	bestehend aus	fixing consisting of	Mmch	Mp	Mpch
<b>3381 BWC</b> Schiebetürschloss-WC-Beschlag Trimset for bathroom sliding door	1 Paar Hebeldrücker 1 Paar Langschilder WC 2 Gewindeschrauben M5 x 45 für Türstärke 42-46 mm	1 pair of handles 1 pair of long plates WC 2 thread screws M5 x 45 for door thickness 42-46 mm	110254	110253	110255



Zubehör / Accessories  
**Schilder | Drücker  
Plates | Handles (Levers)**  
ab / starting: 2-2  
**Schließbleche | etc.  
Strike plates | etc.**  
ab / starting: 1-59

Alternativ verwendbar mit starker Feder bei 3201 / 3801 SWC	Alternatively usable with strong spring for 3201 / 3801 SWC	Kataloggruppe / Catalog group
Drücker 4410 / 2210 / 6610 (senkrecht montiert)	4410 / 2210 / 6610 handles (vertically fixed)	2
6645 / 6643 Kurzschilder (Messing / Edelstahl)	6645 / 6643 short plates (brass / stainless steel)	2
3343 Langschilderschilder (Messing / Edelstahl)	3343 long plates (brass / stainless steel)	2

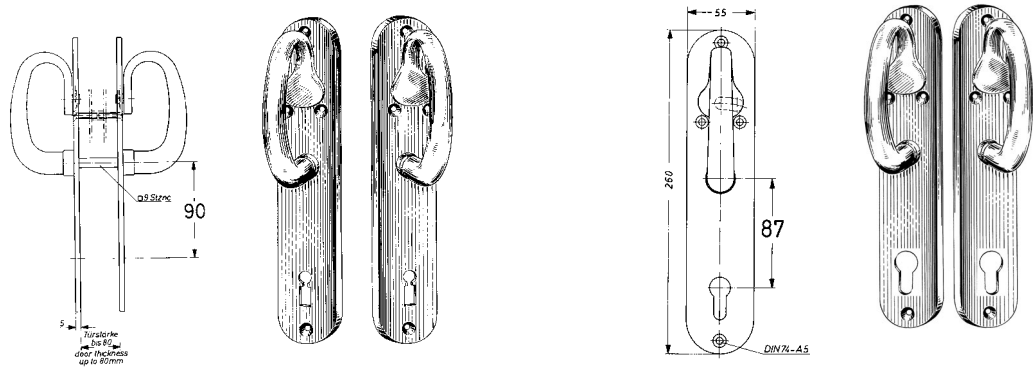


3248

**3248 / 3248 H**

360 verschiedene  
Schließungen  
Schlüssellänge: 85 mm  
360 different keyings  
Key length: 85 mm

		DIN	Mmch
<b>3248</b>	Einsteck-Schiebetürschloss mit Schlüsseleinrichtung Mortise sliding door lock with skeleton key	81304 A	100420
<b>3248 H</b>	Einsteck-Schiebetürschloss mit Hauptschlüsseleinrichtung DO Mortise sliding door lock masterkeyed DO	81304 A	100423
<b>3248 Z</b>	Einsteck-Schiebetürschloss für Zylinder Mortise sliding door lock for cylinder	81304 B	100427



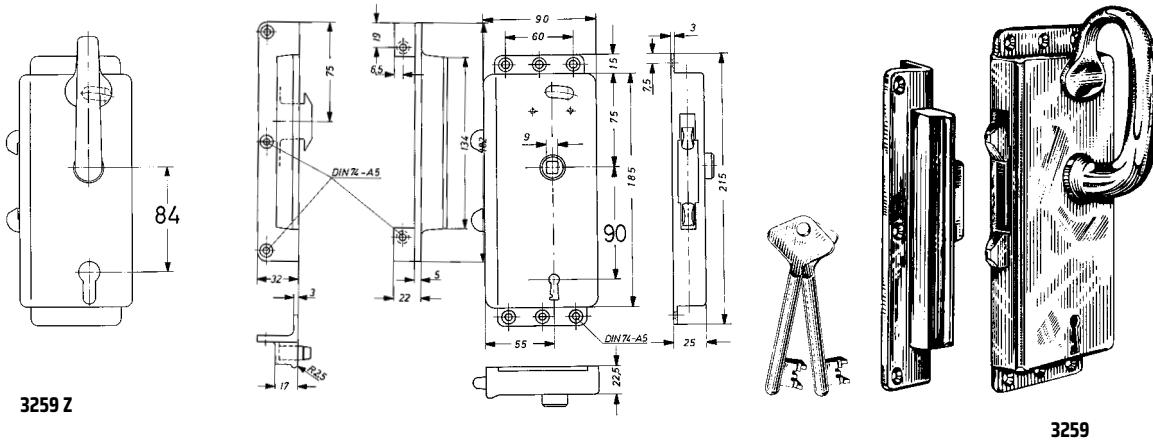
**3248 B/90**

**3248 BZ/87**

		DIN	Mmch
<b>3248 B/90</b>	Schlaufendrucker mit 2 Langschildern Closed handles with 2 long plates	81318 A	101179
<b>3248 BZ/87</b>	Schlaufendrucker mit 2 Langschildern Closed handles with 2 long plates	81318 A	101937

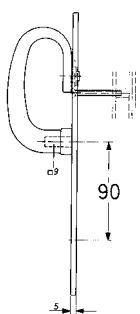
Schlaufendrucker oben mit Führung und zusätzlicher Befestigung im Langschild. Für die mittleren Schraublöcher werden 4 Gewindeschrauben M5 x 45 mm mitgeliefert für Türstärke bis 80 mm. Der Schlosskasten hat M5 Schraubbüchsen.

Closed handles above with guide and additional fixing in the long plate. 4 thread screws M5 x 45 mm are supplied for the middle screw holes in the long plates for door thickness up to 80 mm. The lock case has M5 threaded bushings.

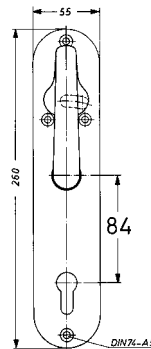


	nur in Mmch only in Mmch	DIN	links left hand	rechts right hand
<b>3259</b>	Kasten-Schiebetürschloss mit Schlüsseleinrichtung Rim sliding door lock with skeleton key	81310 A	101350	100430
<b>3259 H</b>	Kasten-Schiebetürschloss mit Hauptschlüsseleinrichtung DO Rim sliding door lock masterkeyed DO	81310 A	101352	101175
<b>3259 Z</b>	Kasten-Schiebetürschloss für Zylinder Rim sliding door lock for cylinder	81310 B	101354	101174

<b>3259 / 3259 H</b>	
360 verschiedene Schließungen 360 different keyings	
Schlüssel- länge / Key length	Türstärke / door thickness
110 mm	bis / up to 40 mm
135 mm	bis / up to 65 mm



**3259 D/90**



**3259 DZ/84**



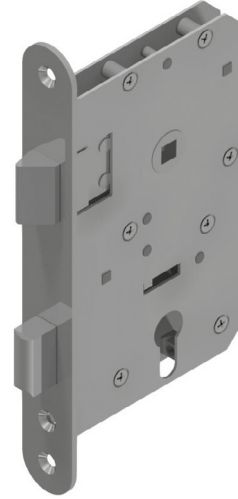
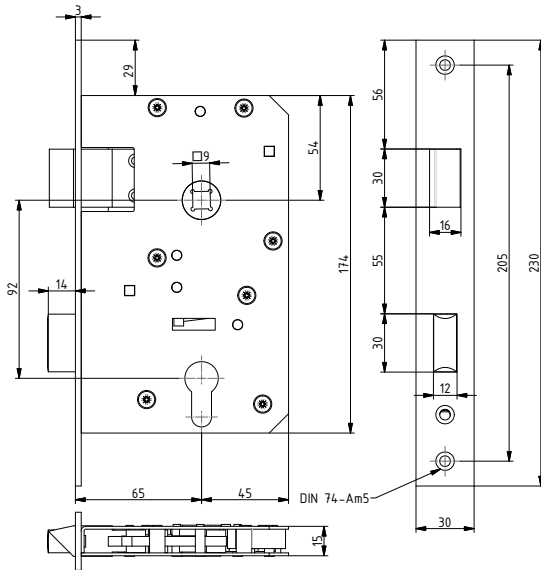
	nur in Mmch only in Mmch	links	rechts
<b>3259 D/90</b>	Schlaufendrücker mit 1 Langschild Closed handles with 1 long plate	109060	109061
<b>3259 DZ/84</b>	Schlaufendrücker mit 1 Langschild Closed handles with 1 long plate	109062	109063

Schlaufendrücker oben mit Führung und zusätzlicher Befestigung im Langschild. Für die mittleren Schraublöcher werden 2 Gewindeschrauben M5 x 45 mm mitgeliefert für Türstärke bis 35 mm. Der Schlosskasten hat M5 Schraubbüchsen.

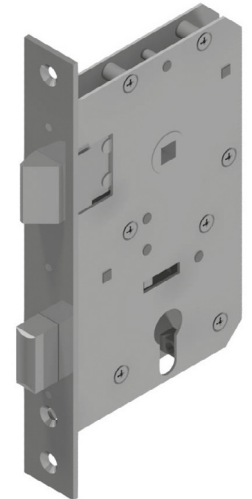
Closed handles above with guide and additional fixing in the long plate. 2 thread screws M5 x 45 mm are supplied for the middle screw holes in the long plates for door thickness up to 35 mm. The lock case has M5 threaded bushings.

Für Türen mit starken Dichtungen  
For doors with thick sealings

Edelstahl rostfrei (Estr.)  
-> 1.4301 (V2A)  
stainless steel  
-> AISI 304



9105 Z R15



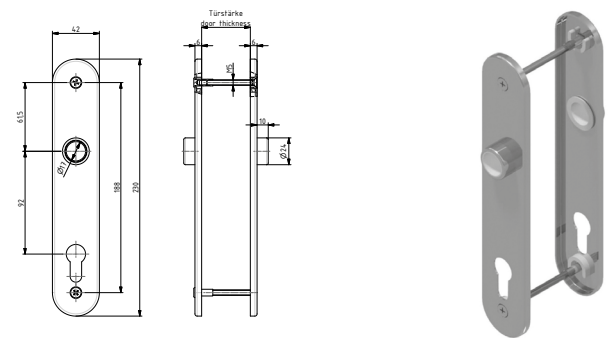
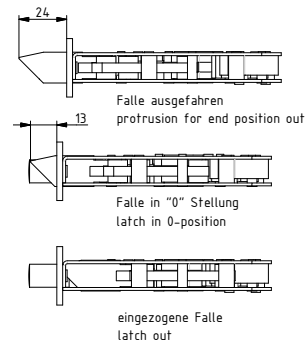
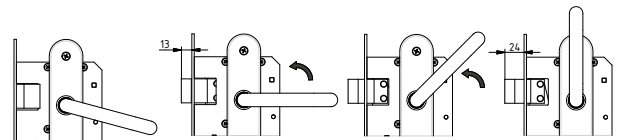
9105 Z

Sichtbare Teile in 316L  
(1.4404) auf Anfrage  
Visible parts in 316L  
(1.4404) on request

		Estr		pol	
		links left hand	rechts right hand	links left hand	rechts right hand
<b>9105 Z</b>	Keilfallen-Einsteck-Schloss / Stulp eckig Mortise Lock with wedge latch / faceplate square	118995	118996	119236	119237
<b>9105 Z</b>	Keilfallen-Einsteck-Schloss / Stulp R 15mm Mortise Lock with wedge latch / faceplate Radius 15mm	119722	119723	119720	119721



Fallenüberstand bei eingezogener Falle  
protrusion when being pulled in completely



9105 BZ

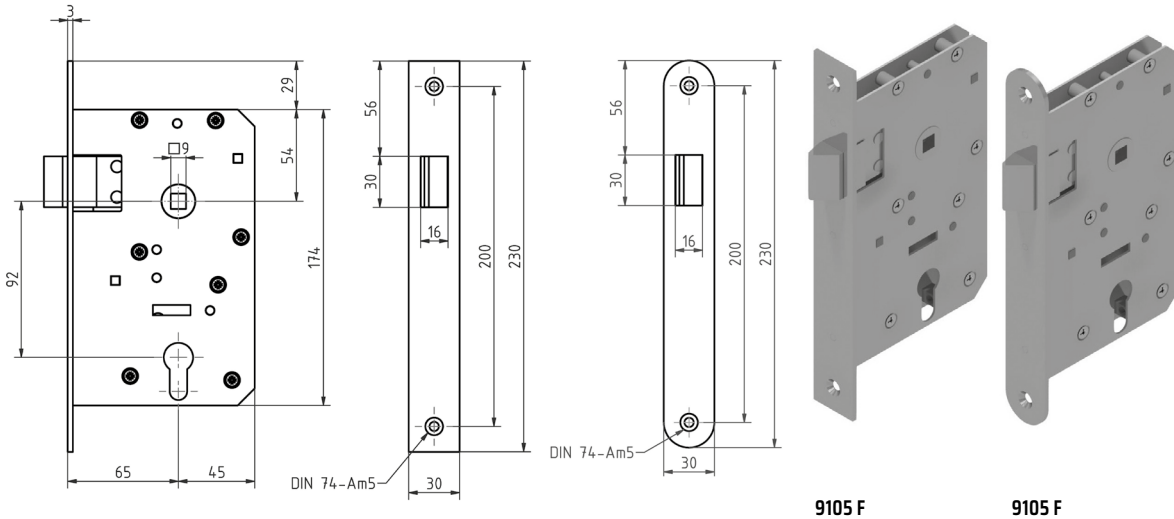


Zubehör / Accessories  
Schilder | Drücker  
Plates | Handles (Levers)  
ab / starting: 2-2  
Schließbleche | etc.  
Strike plates | etc.  
ab / starting: 1-59

		Estr		Estr pol	
		links / left hand	rechts / right hand	links / left hand	rechts / right hand
<b>9105 BZ</b>	Langschild mit Zylinderloch / Long plate with cylinder hole		118302		121593
<b>2210</b>	Drücker / Handles		109216		112239
<b>9105 SB</b>	Schließblech / Striking plate		123866	123867	124279 124280

# Keilfallen-Einsteckfallenschlösser Edelstahl Mortise latch locks with wedge latch stainless steel

Für Türen mit starken Dichtungen  
For doors with thick sealings



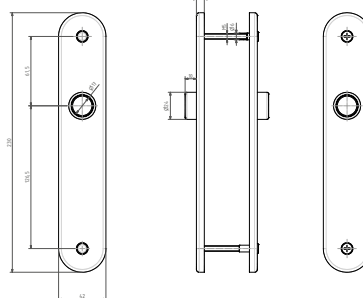
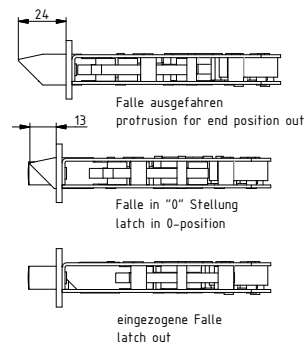
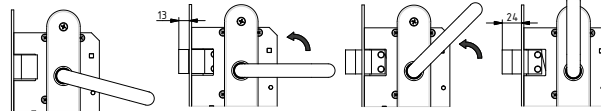
Edelstahl rostfrei (Estr.)  
-> 1.4301 (V2A)  
stainless steel  
-> AISI 304

		Estr		pol	
		links left hand	rechts right hand	links left hand	rechts right hand
<b>9105 F</b>	Keilfallen-Einsteck-Schloss / Stulp eckig Mortise Lock with wedge latch / faceplate square	118993	118994	124360	124361
<b>9105 F</b>	Keilfallen-Einsteck-Schloss / Stulp R 15mm Mortise Lock with wedge latch / faceplate Radius 15mm	123900	123901	123902	123903

Sichtbare Teile in 316L  
(1.4404) auf Anfrage  
Visible parts in 316L  
(1.4404) on request



Fallenüberstand bei eingezogener Falle  
protrusion when being pulled in completely



**9105 BF**

		Estr		Estr pol	
		links / left hand	rechts / right hand	links / left hand	rechts / right hand
<b>9105 BF</b>	Langschild mit Zylinderloch / Long plate with cylinderhole	121315		124359	
<b>2210</b>	Drücker / Handles	109216		112239	
<b>9105 F SB</b>	Schließblech / Striking plate	123869	123868	124297	124298



**Zubehör / Accessories**  
**Schilder | Drücker  
Plates | Handles (Levers)**  
ab / starting: 2-2  
**Schließbleche | etc.  
Strike plates | etc.**  
ab / starting: 1-59



1301 GZ

1301 GF

1301 GWC

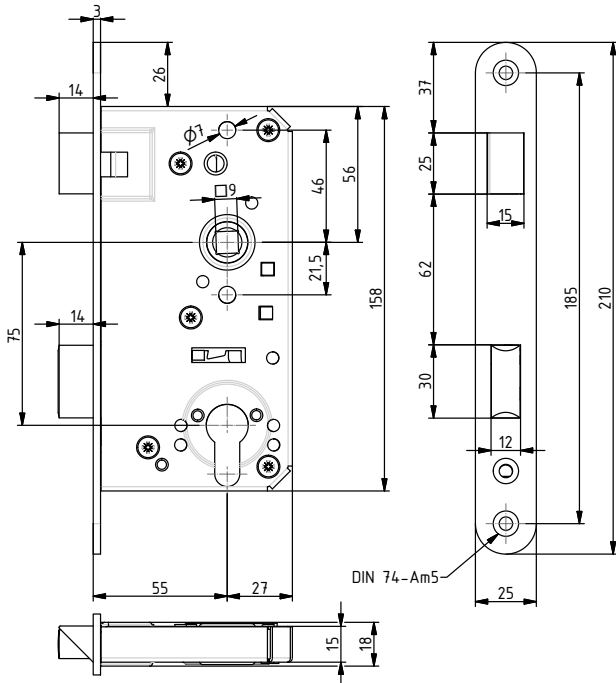


WC-Schloss innen /  
Toilet door lock inside

Alle Einsteckschloßmaße  
entsprechend  
Serie 3801/3811

All mortise lock  
dimensions according  
series 3801/3811

			Falle / Latch	55 D		65 D	
				links left hand	rechts right hand	links left hand	rechts right hand
<b>1301 GZ</b>	Einsteckschlossgarnitur ohne Zylinder Stulpmaße 210 x 25 x 3 mm Entfernung 75 mm Edelstahl rostfrei	Mortise lockset without cylinder faceplate 210 x 25 x 3 mm distance 75 mm stainless steel	Standard standard	118810	118811	119048	119049
<b>1301 GF</b>	Einsteckfallenschlossgarnitur Stulpmaße 210 x 25 x 3 mm Edelstahl rostfrei	Mortise latchset faceplate 210 x 25 x 3 mm stainless steel	Standard standard	118812	118813	119050	119051
<b>1301 WC</b>	Einsteck-WC-Schlossgarnitur Stulpmaße 210 x 25 x 3 mm Entfernung 75 mm Edelstahl rostfrei	Mortise toilet door lockset faceplate 210 x 25 x 3 mm distance 75 mm stainless steel	Standard standard	118814	118815	119056	119058
<b>1311 GZ</b>	Einsteckschlossgarnitur ohne Zylinder Stulpmaße 210 x 25 x 3 mm Entfernung 75 mm Edelstahl rostfrei	Mortise lockset without cylinder faceplate 210 x 25 x 3 mm distance 75 mm stainless steel	Kurbel antivibration	116047	116048	119063	119064
<b>1311 GF</b>	Einsteckfallenschlossgarnitur Stulpmaße 210 x 25 x 3 mm Edelstahl rostfrei	Mortise latchset faceplate 210 x 25 x 3 mm stainless steel	Kurbel antivibration	116058	116059	119067	119068
<b>1311 WC</b>	Einsteck-WC-Schlossgarnitur Stulpmaße 210 x 25 x 3 mm Entfernung 75 mm Edelstahl rostfrei	Mortise toilet door lockset faceplate 210 x 25 x 3 mm distance 75 mm stainless steel	Kurbel antivibration	118418	118419	119071	119072



**M316 Z**

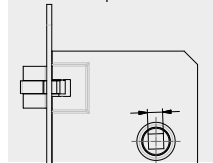
Sichtbare Teile aus Edelstahl rostfrei AISI 316L (1.4404 / A4), alle anderen Edelstahl rostfrei (Estr.) AISI 304 (1.4301 / A2)  
Visible parts in stainless steel AISI 316L (1.4404), all remaining stainless steel AISI 304 (1.4301)

16 mm gemäß DOT lieferbar  
16 mm as per DOT available

Alle Einsteckschlösser M316 Z auch mit Wechselfunktion  
All mortises M316 Z also with Key / switch lever function

**Drückernuss Vierkant / Hub Square:**

X = 9 standard  
X = 8 (auf Wunsch / on request)



alle Maße sind identisch zu GSV 3801  
all dimensions identical to GSV 3801

		Falle / Latch	55 Dorn / 55mm backset		65 Dorn / 65mm backset		
			links left hand	rechts right hand	links left hand	rechts right hand	
Einsteckschlösser (Zylinder) / Mortise locks (Cylinder)							
<b>M316 Z</b>		Standard standard	120961	120962	121763	121764	Estr
<b>M316 APZ</b>		Standard standard	124208	124209	123888	123889	Estr
auch in poliert lieferbar / also in polished available							

Empfohlenes Zubehör / Recommended accessories

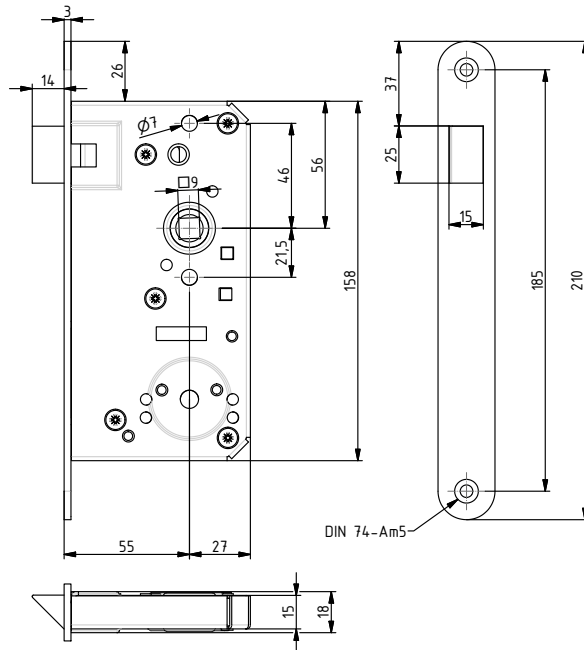
					Estr	
<b>H316</b>	Drücker / Handles				120885	
<b>P316 Z</b>	Kurzschilder mit Zylinderloch / Short door plates with cylinder hole				120959	
			links left hand	rechts right hand	links left hand	rechts right hand
<b>316 SB</b>	Schließblech / Striking plate		122172	122173	122946	122945



**Zubehör / Accessories**  
**Schilder | Drücker Plates | Handles (Levers)**  
ab / starting: 2-2  
**Schließbleche | etc. Strike plates | etc.**  
ab / starting: 1-59



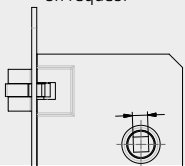
Sichtbare Teile aus  
Edelstahl rostfrei AISI  
**316L (1.4404 / A4)**,  
alle anderen Edelstahl  
rostfrei (Estr.) **AISI 304**  
**(1.4301 / A2)**  
Visible parts in stainless  
steel AISI **316L (1.4404)**,  
all remaining stainless  
steel **AISI 304 (1.4301)**



**M316 F**

16 mm gemäß DOT  
lieferbar  
16 mm as per DOT  
available

**Drückernuss Vierkant /  
Hub Square:**  
X = 9 standard  
X = 8 (auf Wunsch /  
on request)






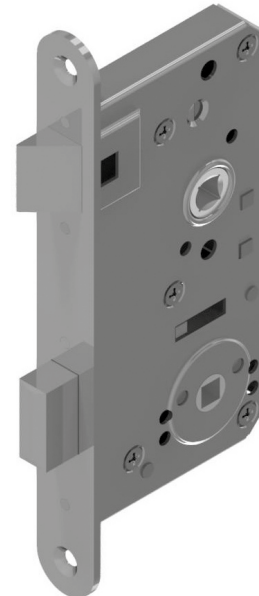
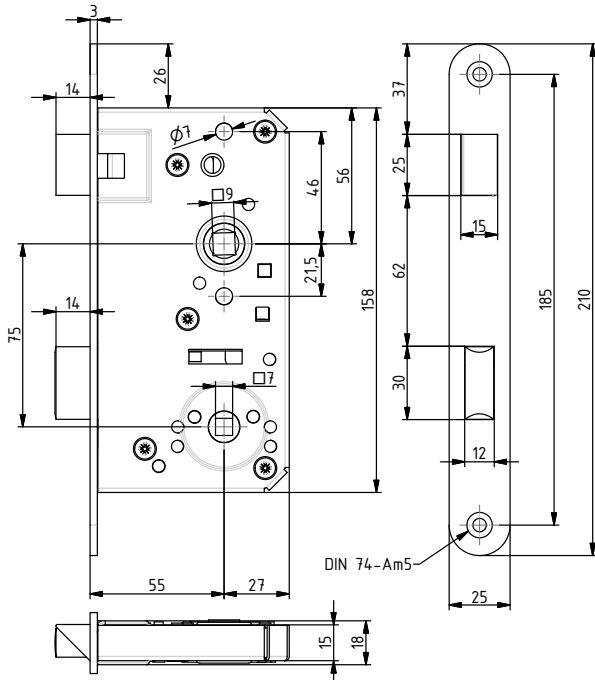
alle Maße sind identisch  
zu GSV 3801  
all dimensions identical  
to GSV 3801

		Falle / Latch	55 Dorn / 55mm backset		65 Dorn / 65mm backset		
			links left hand	rechts right hand	links left hand	rechts right hand	
Einsteckfallenschlösser / Mortise latch locks							
<b>M316 F</b>	Standard standard		121040	121041	121765	121766	Estr
auch in poliert lieferbar / also in polished available							



**Zubehör / Accessories**  
**Schilder | Drücker**  
**Plates | Handles (Levers)**  
ab / starting: 2-2  
**Schliebbleche | etc.**  
**Strike plates | etc.**  
ab / starting: 1-59

Empfohlenes Zubehör / Recommended accessories							
							Estr
<b>H316</b>	Drücker / Handles						120885
<b>P316 F</b>	Kurzschilder ohne Zylinderloch / Short door plates without cylinder hole						121042
			links left hand	rechts right hand	links left hand	rechts right hand	
<b>316 F SB</b>	Schliebblech / Striking plate		123869	123868	124295	124296	



**M316 WC**

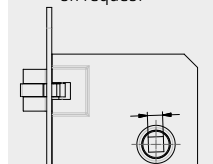
Sichtbare Teile aus  
Edelstahl rostfrei AISI  
**316L (1.4404 / A4)**,  
alle anderen Edelstahl  
rostfrei (Estr.) **AISI 304**  
**(1.4301 / A2)**

Visible parts in stainless  
steel AISI **316L (1.4404)**,  
all remaining stainless  
steel **AISI 304 (1.4301)**

16 mm gemäß DOT  
lieferbar  
16 mm as per DOT  
available

**Drückernuss Vierkant /  
Hub Square:**

X = 9 standard  
X = 8 (auf Wunsch /  
on request)



alle Maße sind identisch  
zu GSV 3801  
all dimensions identical  
to GSV 3801

	Falle / Latch	55 Dorn / 55mm backset		65 Dorn / 65mm backset		Estr
		links left hand	rechts right hand	links left hand	rechts right hand	
Einsteck-WC-Schlösser / Mortise WC-locks						
<b>M316 WC</b>	Standard standard	120963	120964	121767	121768	Estr
auch in poliert lieferbar / also in polished available						

**Empfohlenes Zubehör / Recommended accessories**

			Estr			
<b>H316</b>	Drücker / Handles		120885			
<b>P316 WC</b>	Kurzschilder mit rot-grün-Scheibe / Short door plates with red-green indicator		120960			
			links left hand	rechts right hand	links left hand	rechts right hand
<b>316 SB</b>	Schließblech / Striking plate		122172	122173	122946	122945



**Zubehör / Accessories**  
**Schilder | Drücker  
Plates | Handles (Levers)**  
ab / starting: 2-2  
**Schließbleche | etc.  
Strike plates | etc.**  
ab / starting: 1-59

# Dreifallenschlösser 316

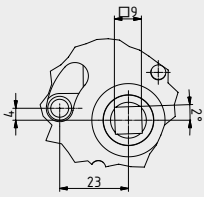
## 3-point locks 316

bestehend aus: 1 Einsteckschloss (ZM), 2 Zusatzfallenschlösser (FOU), für oben und unten, ohne Stange  
 consisting of: 1 mortise lock (ZM), 2 additional latches (FOU), for above and below, without flat bar

Sichtbare Teile aus  
Edelstahl rostfrei AISI  
**316L (1.4404 / A4)**,  
alle anderen Edelstahl  
rostfrei (Estr.) **AISI 304**  
**(1.4301 / A2)**

Visible parts in stainless  
steel AISI **316L (1.4404)**,  
all remaining stainless  
steel **AISI 304 (1.4301)**

alle Maße sind identisch  
zu GSV 2438/2436  
all dimensions identical  
to GSV 2438/2436



### Stangenmitnehmer / Driving pins

Bei Standardschlössern  
befinden sich die Stangen-  
mitnehmer auf der Tür-  
anschlagseite!  
Die Stangenmitnehmer  
können auf Sonder-  
wunsch auf der anderen  
Seite der Schlösser  
angebracht werden.

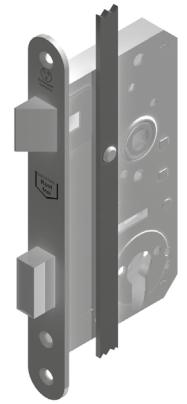
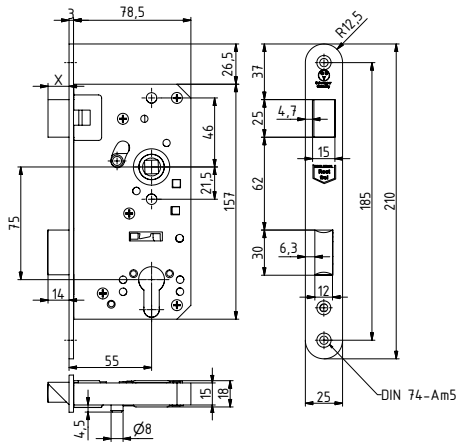
As a standard the driving  
pins for rods are on the  
frame side of the door!  
The driving pins can be  
positioned on the other  
side of the locks on  
special request.



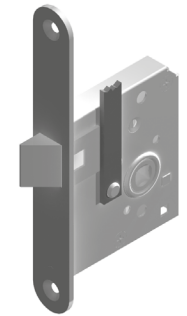
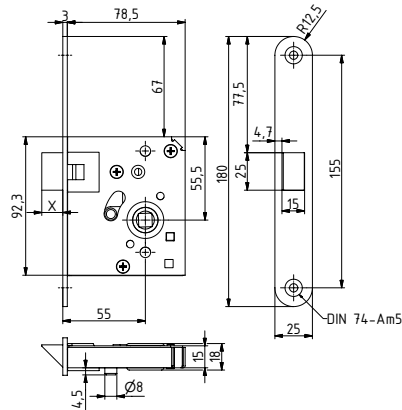
### Zubehör / Accessories

**Schilder | Drücker**  
**Plates | Handles (Levers)**  
ab / starting: 2-2

**Schließbleche | etc.**  
**Strike plates | etc.**  
ab / starting: 1-59



**M316 ZM**

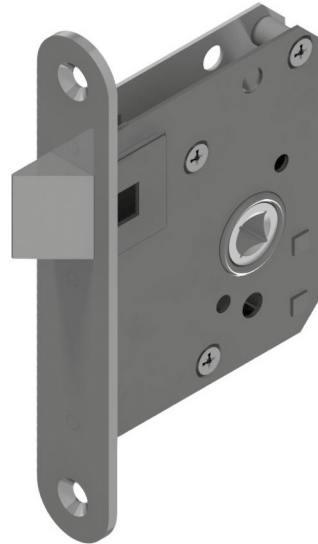
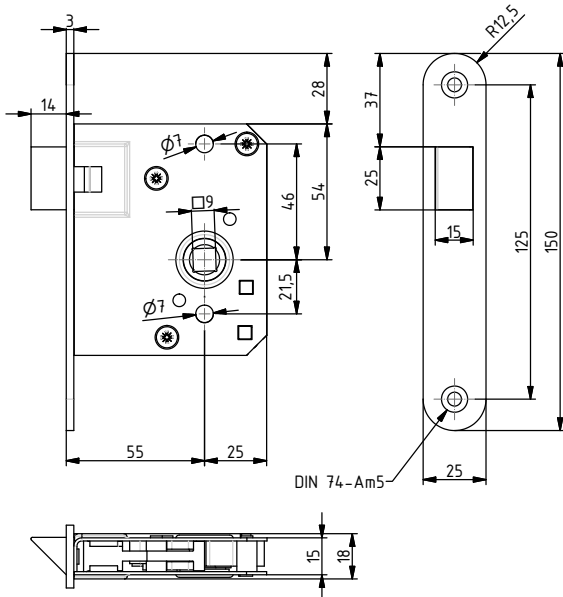


**M316 FOU**

		55 Dorn / 55mm backset		65 Dorn / 65mm backset		
		Falle / Latch	links left hand	rechts right hand	links left hand	rechts right hand
Fallenausschluss / Latch protrusion = 14 mm						
<b>M316 ZM</b>	Hauptschloss Center lock	Standard standard	123000	123001	122941	122942
<b>M316 FOU</b>	Zusatzfallenschloss Additional latch	Standard standard	123002	123003	122943	122944
Fallenausschluss / Latch protrusion = 16 mm						
<b>M316 ZM</b>	Hauptschloss Center lock	Standard standard	123004	123005	122996	122997
<b>M316 FOU</b>	Zusatzfallenschloss Additional latch	Standard standard	123006	123007	122998	122999
auch in poliert lieferbar / also in polished available						

### Empfohlenes Zubehör / Recommended accessories

		Estr
<b>H316</b>	Drücker / Handles	120885
<b>P316 Z</b>	Kurzschilder mit Zylinderloch/ Short door plates with cylinder hole	120959



MS 3164

Sichtbare Teile aus  
Edelstahl rostfrei AISI  
**316L (1.4404 / A4)**,  
alle anderen Edelstahl  
rostfrei (Estr.) **AISI 304**  
**(1.4301 / A2)**  
Visible parts in stainless  
steel AISI **316L (1.4404)**,  
all remaining stainless  
steel **AISI 304 (1.4301)**

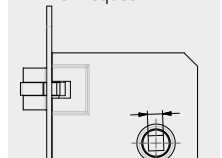
alle Maße sind identisch  
zu GSV 3234  
all dimensions identical  
to GSV 3234

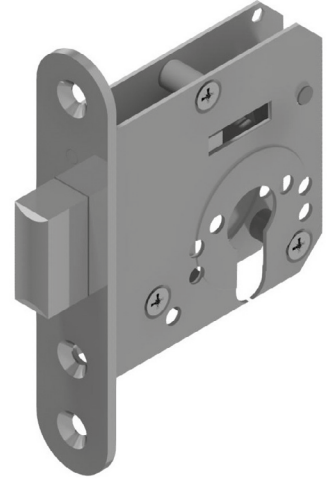
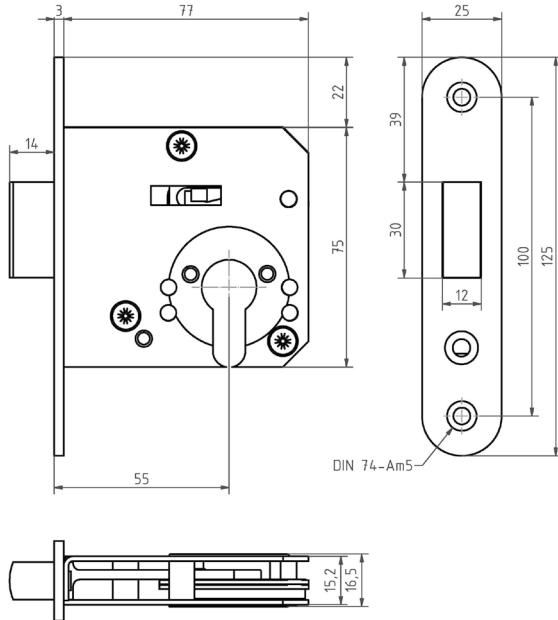
	Falle / latch	Estr		Estr pol	
		links / left hand	rechts / right hand	links / left hand	rechts / right hand
Einsteckfallenschlösser / Mortise latch locks					
<b>MS 3164</b>	Standard standard	123981	123982	123983	123984

Empfohlenes Zubehör / Recommended accessories

		Mmch	Mp	Mpch	Estr	Estr pol
<b>2210</b>	Drücker / Handles				109216	112239
<b>3304</b>	Drückerrosetten / Handle roses		101654	101655		
<b>3231</b>	Schließblech / Striking plate				109216	112239

**Drückernuss Vierkant /  
Hub Square:**  
X = 9 standard  
X = 8 (auf Wunsch /  
on request)






**MS 3162 Z**

alle Maße sind identisch zu GSV 1172 Z  
all dimensions identical to GSV 1172 Z

	Estr	Estr pol
Einsteckriegelschlösser / Mortise dead locks		
<b>MS 3162 Z</b>	123979	123980

Empfohlenes Zubehör / Recommended accessories

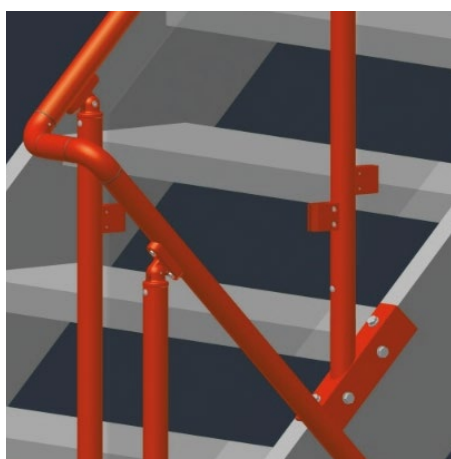
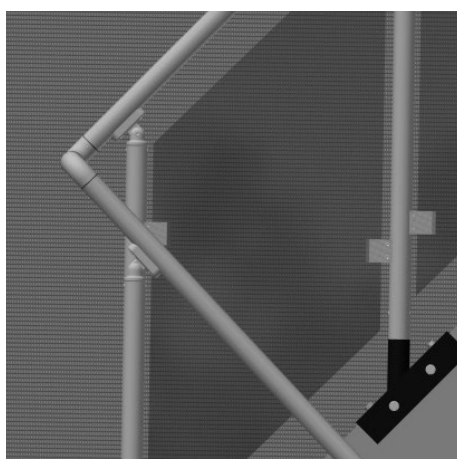
		Mmch	Mp	Mpch	Estr	Estr pol
<b>3604 Z</b>	Schlüsselschilder mit Zylinderloch / Escutcheons with cylinder hole		101650		101651	
<b>3241</b>	Schließblech / Striking plate				120282	120283

### Sie benötigen die individuelle Lösung?

Wir bieten einen Komplettservice zur Erstellung oder Anpassung. Sprechen Sie uns an. Viele weltweite Kunden aus der Schiffbau-, Eisenbahn- oder Anlagenbauindustrie vertrauen auf unser Know-How und unserer Expertise in der Umsetzung.

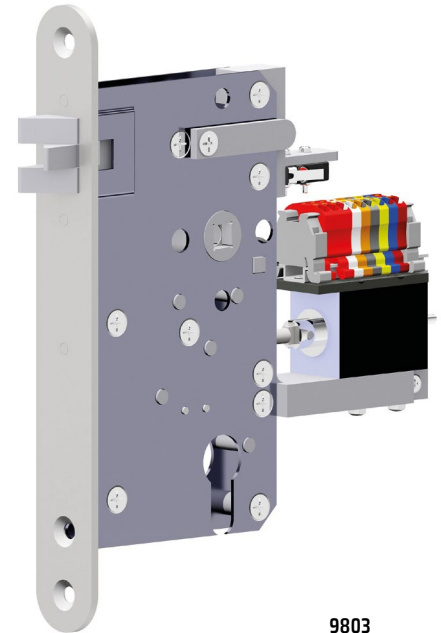
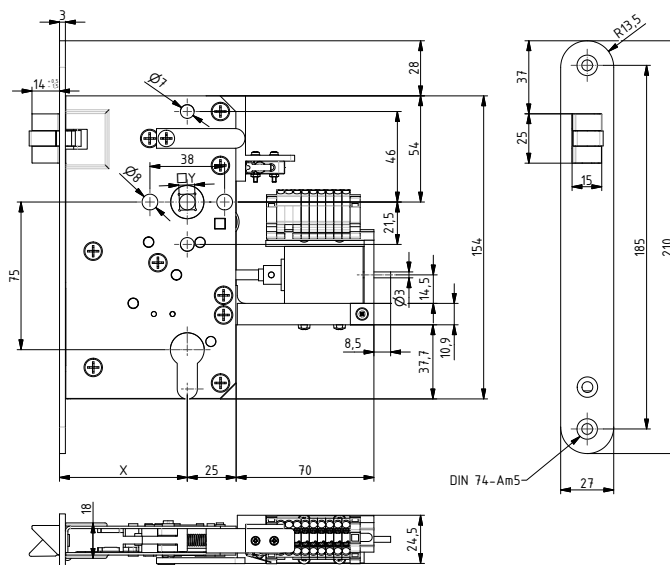
### You need the individual solution?

We offer a full service for engineering or customization. Contact us. Many global customers from the shipbuilding, railway or construction industry trust our know-how and our expertise in implementation.



Spezienschlösser mit Elektronik für Zugangsberechtigungen und Überwachung  
Special locks with electronic for access control and monitoring

<b>9803</b>	Einsteckschloss mit Solenoid Mortise lock with Solenoid					
-------------	--	--	--	--	--	--



9803

Merkmale	Features
Edelstahl rostfrei (auch poliert oder Kornschliff)	stainless steel (also polished or fine grind)
Alle Dornmaße 55-100mm	all backsets 55-100mm
Falle (einteilig) oder Kurbelfalle	latch (single) or antivibration latch
Optional: Zylindergegendrehbewegung schaltet Kontakt für Dauer-offen	optional: cylinder counterclockwise motion actuates switch for constant open
Wechselfunktion via Zylinder als mechanische Noteinrichtung	switch lever action via cylinder as mechanical override
Mindestbreite Stulp 27mm. Anderes Stulpdesign auf Anfrage	Minimum width faceplate 27mm. Other faceplate design on request
Solenoid standard für Innentüren. Für Außentüren auf Anfrage	Solenoid standard for interior door. For exterior doors on request
Optional: Integration von Sensoren ob die Tür von innen betätigt wurde	optional: integration of sensorics if the door had been operated from the inside
Optional: Integration von Sensoren ob die Nussfunktion blockiert ist	optional: integration of sensorics if the hub function is blocked

Dieses Schloss kann in jede bestehende Systemumgebung integriert werden. Die optionalen Sensoren bieten eine Überwachung des Zustandes.

Da die Kommunikation auf Systemebene stattfindet, kann die Entriegelungsfunktion aus der Nähe (Bluetooth/RFID/NFC) und Entfernung her aktiviert werden (Internet/Wlan).

In Notfällen kann die Tür zu jeder Zeit von der Innenseite her durch die Drückerbewegung geöffnet werden. Von der Aussen-seite bietet die Wechselfunktion eine mechanische Notöffnung durch den Gebrauch eines Schlüssels.

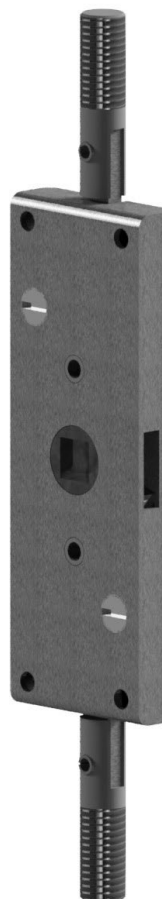
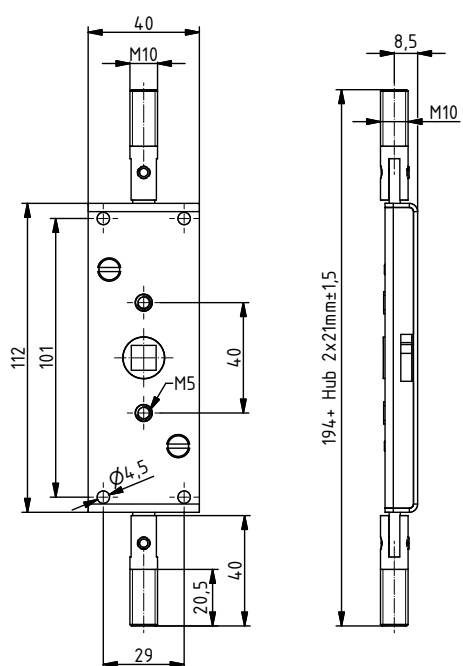
This lock product can be integrated into any system environment. The optional sensorics offer a monitoring of the status.

As the communication takes place on the system level, the function of unlocking can be executed from proximity (Bluetooth/RFID/NFC) and remote distance (Internet/Wlan).

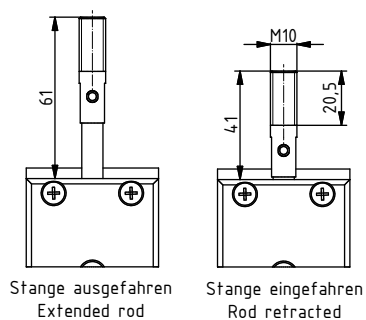
In emergencies the door can be opened on the inside at any time by the normal handle action. From the outside the switch-lever function offers an emergency opening through the use of a key.

## Stangenschloss für Möbeltüren Espagnolette lock

<b>9019</b>	Stangenschloss / Espagnolette lock	mit 21 mm Wegstrecke nach oben und unten / 21mm rod move up and down	Material A4 / AISI 316
-------------	---------------------------------------	---	---------------------------

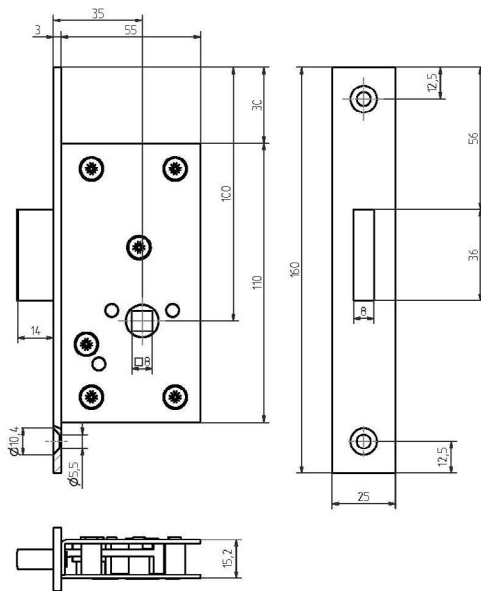


9019

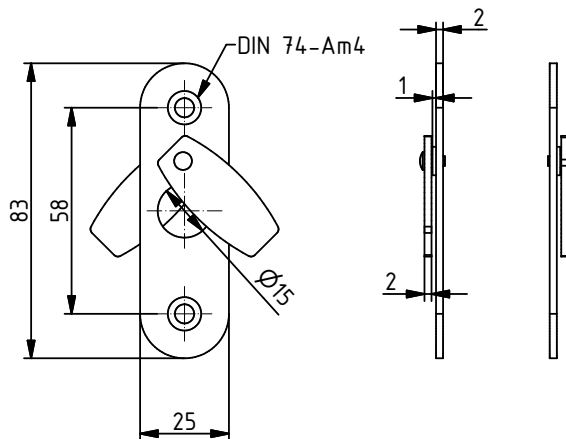




<b>9172</b>	Einsteckriegelschloss / Mortise dead lock	14 mm Riegelausschluss, 35 mm Dorn, 8 mm WC-Nuss / 14 mm latch protrusion, 35 mm backset, 8 mm WC-hub	Edelstahl rostfrei A4 / Stainless steel AISI 316
<b>9172 B</b>	Rosette mit schwenkbarer Blende / Rosette with swivel cover		Messing matt verchromt / Brass satin chromed



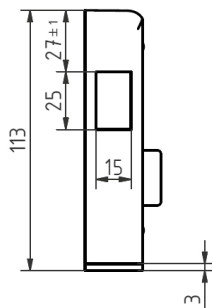
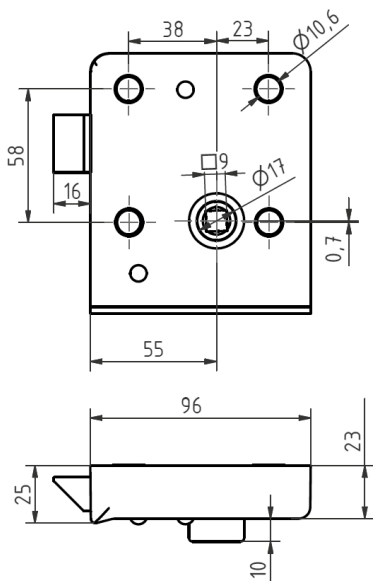
**9172**



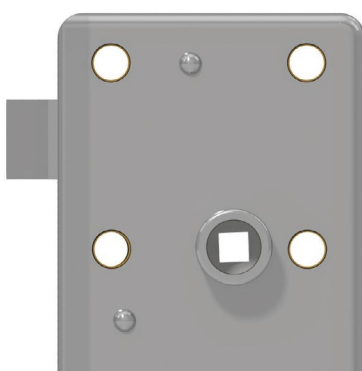
**9172 B**

Kastenfallenschloss  
Rim latch lock

		links einwärts/ left hand inward	links auswärts/ left hand outward	rechts einwärts/ left hand inward	rechts auswärts/ left hand outward	
<b>3827 F 5001</b>	Kastenfallenschloss Fallenausschluss 16mm Rim latch lock Latch protrusion 16mm	120287	120286	120289	120288	Estr



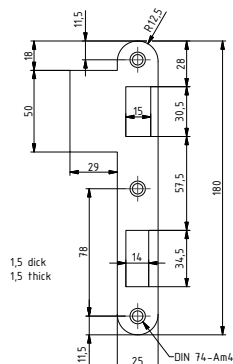
**3827 F 5001**



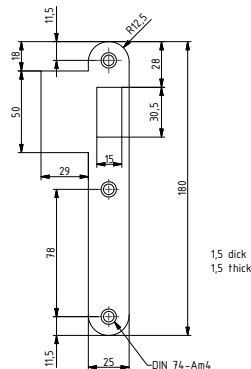
Empfohlenes Zubehör / Recommended accessories

		Mmch	Mp	Mpch	Estr	Estr pol
<b>2210</b>	Drücker / Handles				109216	112239

Schließbleche / Striking plates														
Schlösser / locks	3226	3226 F	3241	3231	5626	5626 F	5696 SB	5696 FSB	3225	3228	3230	3526	316 SB	316 F SB
1172 / H   1172 Z			●											
3201 / H   3211 / H	●													
3201 F		●												
3201 WC   3211 WC	●													
3201ZR			●											
3201 Z   3211 Z	●													
3211 F		●												
3227 / H	●								●	●				
3227 F		●							●	●				
3227 Z	●								●	●				
3232				●							●			
3234   3220				●										
3239 / H			●								●			
3239 Z			●								●			
3240 / H			●											
3240 Z			●											
3295	●								●	●				
3596 / K												●		
3801 APZ   3811 APZ					●									
3801 F   3811 F						●								
3801 WC   3811 WC					●									
3801 Z   3811 Z					●									
3801 ZR			●											
3816 F   3819 F						●								
3816 WC   3819 WC					●									
3816 Z   3819 Z					●									
4206				●										
5696 F										●				
5696 WC							●							
5696 Z							●							
M316 F														●
M316 WC													●	
M3161 Z													●	

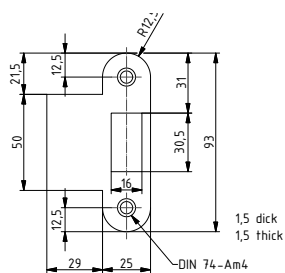


**3226**

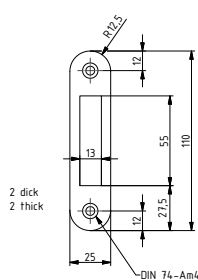


**3226 F**

		DIN	Mmch		Mp		Mpch	
			links / left hand	rechts / right hand	links / left hand	rechts / right hand	links / left hand	rechts / right hand
<b>3226</b>	Schließblech Striking plate	81314 A	107501	100117	101363	100119	101362	100118
<b>3226F</b>	Schließblech Striking plate		107375	107376	107373	107374	107377	107378

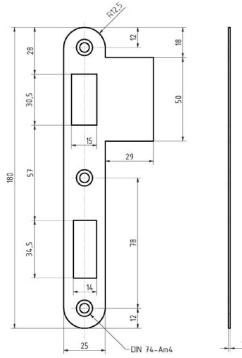


**3231**

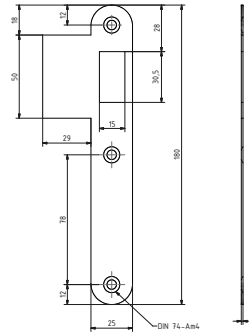


**3241**

		DIN	Mmch	Mp	Mpch	Estr
<b>3231</b>	Schließblech Striking plate	81314 B	100133	100135	100134	120820



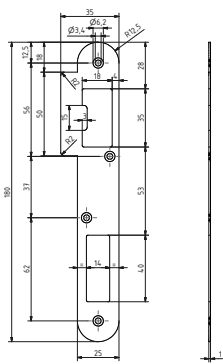
**5626**



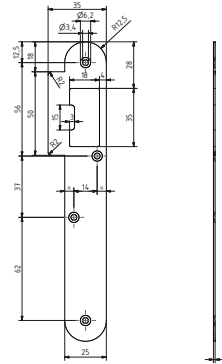
**5626 F**

5626 in poliert  
hat eine Materialstärke  
von 2mm!  
5626 in polished has a  
metrail thickness  
of 2mm!

		links left hand	rechts right hand	Estr
<b>5626</b>	Schließblech Striking plate	107483	107484	gestrahlt / blasted
		113803	113804	pol
<b>5626F</b>		107485	107486	gestrahlt / blasted
		113805	113806	Estr pol

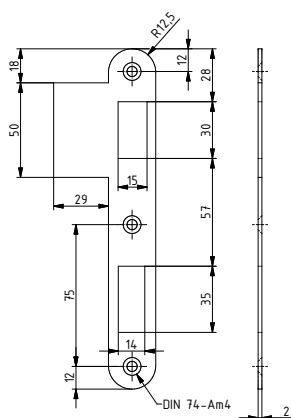


**5696 SB**

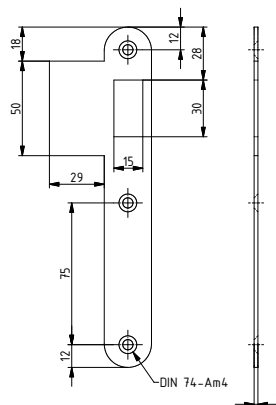


**5696 FSB**

		links left hand	rechts right hand	Estr
<b>5696 SB</b>	Schließblech Striking plate	110887	110888	gestrahlt / blasted
<b>5696 FSB</b>		110890	110889	gestrahlt / blasted

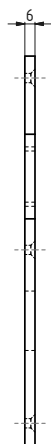
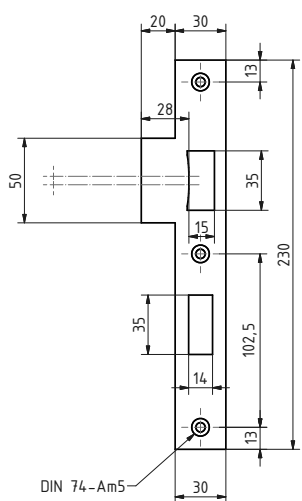


**316 SB**

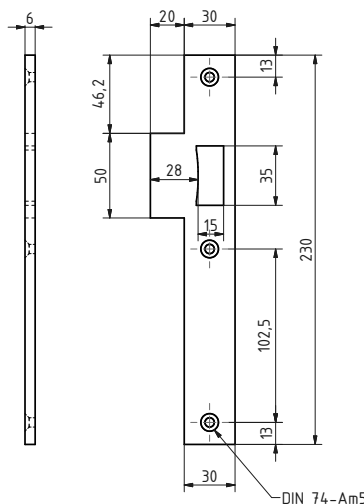


**316 F SB**

		Estr		Estr pol	
		links left hand	rechts right hand	links left hand	rechts right hand
<b>316 SB</b>	Schließblech	122172	122173	122946	122945
<b>316 F SB</b>	Striking plate	122174	122175	123134	123135

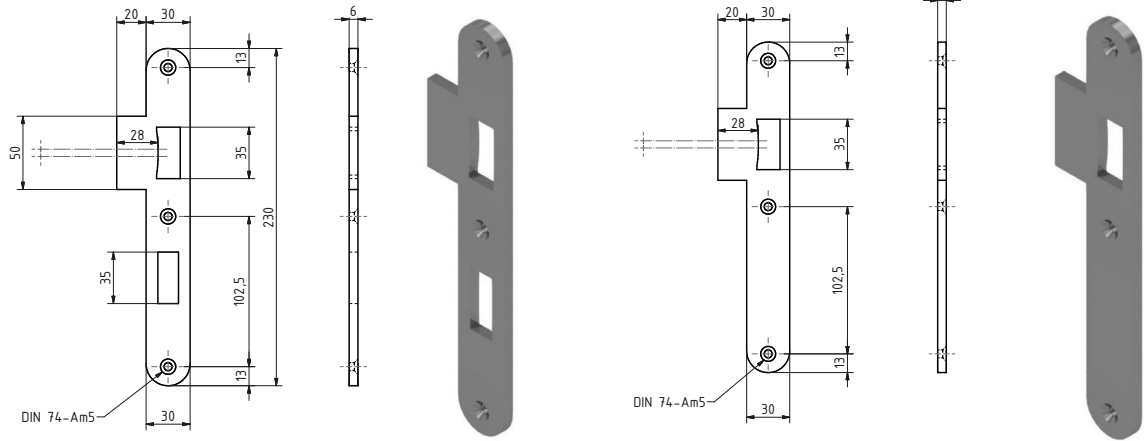


**9105 SB**



**9105 F SB**

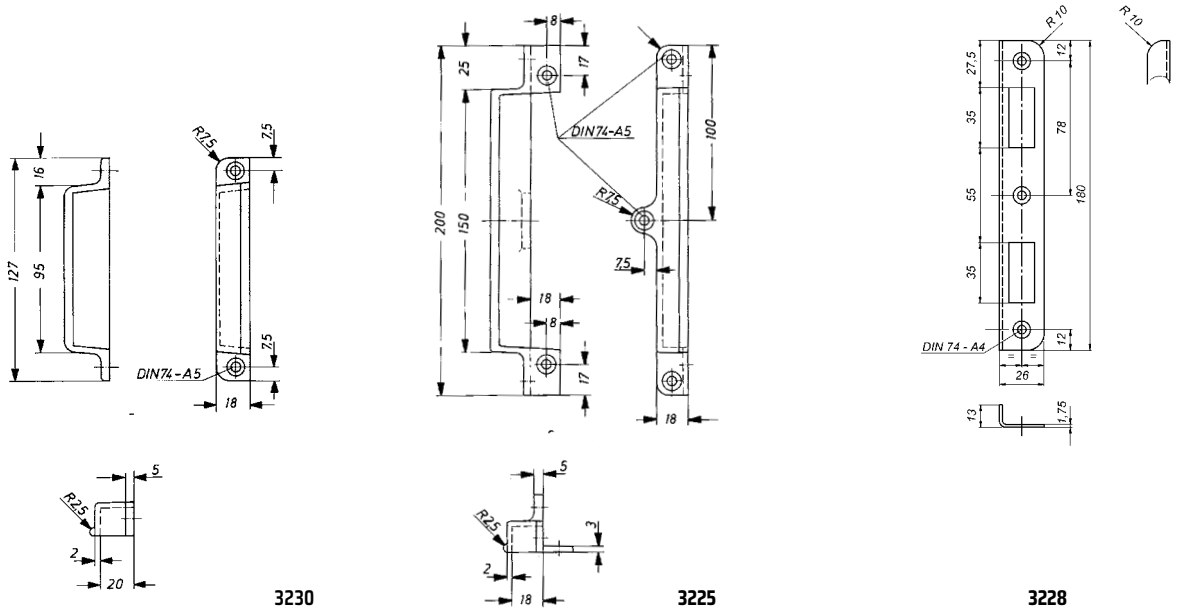
		Estr		Estr pol	
		links left hand	rechts right hand	links left hand	rechts right hand
<b>9105 SB</b>	Schließblech	123866	123867	124277	124278
<b>9105 F SB</b>	Striking plate	123869	123868	124295	124296



**9105 SB**

**9105 F SB**

		Estr		Estr pol	
		links left hand	rechts right hand	links left hand	rechts right hand
<b>9105 SB</b>	Schließblech Striking plate	123866	123867	124279	124280
<b>9105 F SB</b>		123869	123868	124297	124298

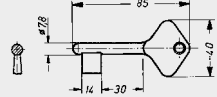

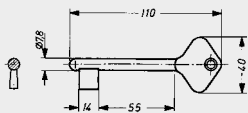
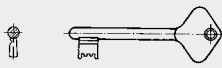
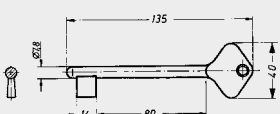




**3230**

**3225**

**3228**

		DIN	Mmch	Mp	Mpch
<b>3225</b>	Schließkasten Strike box	81315 A	100186	100188	100187
<b>3230</b>			100199	100201	100200
<b>3228</b>	Schließwinkel Angular striking plate	81315 F	100182	101431	100184

<b>1531</b>	Schlüssel 85 ohne Einschnitte 81 313A key 85 without cutting	101189	Mmch	
<b>1531 A</b>	Schlüssel 85 Schließung key 85 keying	101196	Mmch	
<b>1532</b>	Schlüssel 110 ohne Einschnitte 81 313B key 110 without cutting	101190	Mmch	
<b>1532 B</b>	Schlüssel 110 Schließung key 110 keying	101197	Mmch	
<b>1533</b>	Schlüssel 135 ohne Einschnitte 81 313C key 135 without cutting	101191	Mmch	
<b>1533 C</b>	Schlüssel 135 Schließung key 135 keying	101198	Mmch	
<b>1561</b>	Hauptschlüssel 135 DO masterkey 135 DO	101193	Estr	

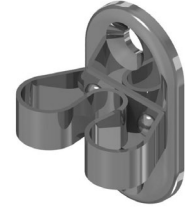


# Sperrhaken für Türoffenhaltung Hold open hook for keeping the door open

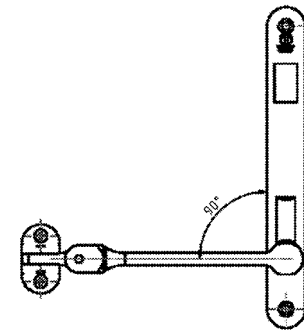
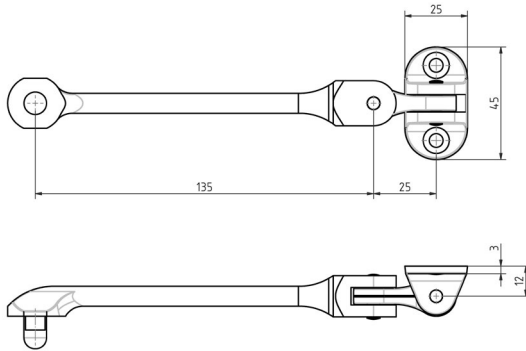
im abgeschlossenen Zustand zur Belüftung  
in locked status for venting



**3573 G**



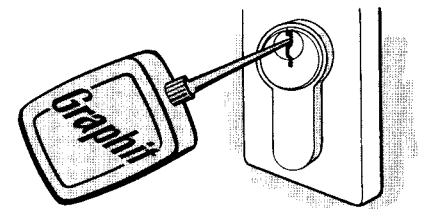
**4066 G**



Bestellhinweise  
auf den Folgeseiten  
Ordering details  
on the following page

In den Tabellen ist die  
Außenseite zuerst  
genannt.  
In the tabulations the  
outside is stated at first.

		DIN	Mmch	Mp	Mpch
<b>3573 G</b>	Sperrhaken für Schlösser mit Sperrhakenloch / links und rechts Hold open hook for locks with hole for hold open hook / right hand and left hand	81319	101215	104191	104190
<b>4066 G</b>	Federklemme mit Anschraubplatte 45 x 25mm für Sperrhaken 3573 G Spring catch with fixing plate 45 x 25mm for ajar hook 3573 G	81404	101216	103291	103290



**310**

<b>310</b>	Graphitspritz Graphite injector	109058

seewasserbeständig, Messing matt verchromt mit 3 Neusilber-Schlüsseln mit Messing Schließbart 9,5mm  
seawater resistant, brass satin chrome plated with 3 keys of nickel-silver with brass locking cam 9,5mm



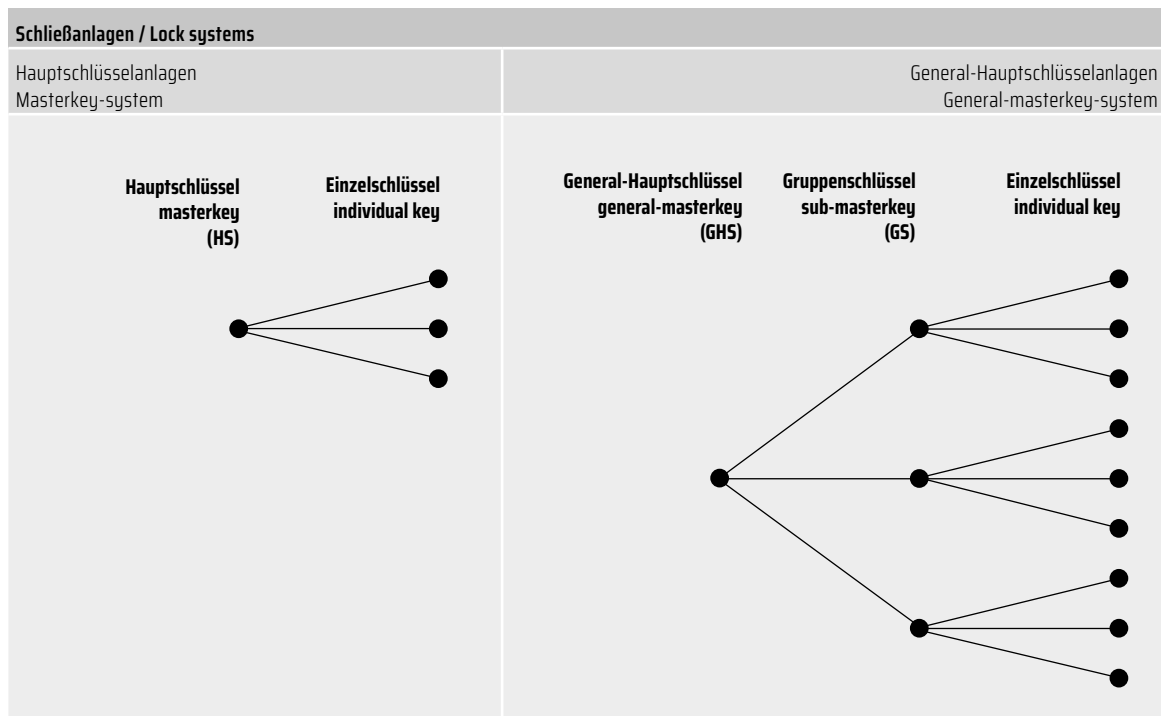
**Halbzylinder**  
single cylinder



**Doppelzylinder**  
double cylinder



**Knäufzylinder**  
thumbturn cylinder

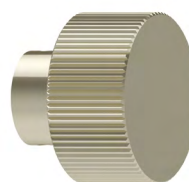


		Seite Page
Zylinder mit Not- und Gefahrenfunktion	Cylinders with emergency function	1-48/49
Zylinder mit Zentral-Schließfunktion in Schließanlagen	Cylinders with central-lock-function in lock systems	1-49
Zylinder mit Gefahrenschlüssel-Einrichtung	Cylinders with emergency-masterkey-system	1-49

	Knäufe / Thumbturns
<b>5502</b>	Standard / Standard
<b>5602</b>	auf Wunsch / on request
<b>5762</b>	auf Wunsch / on request



**5502**

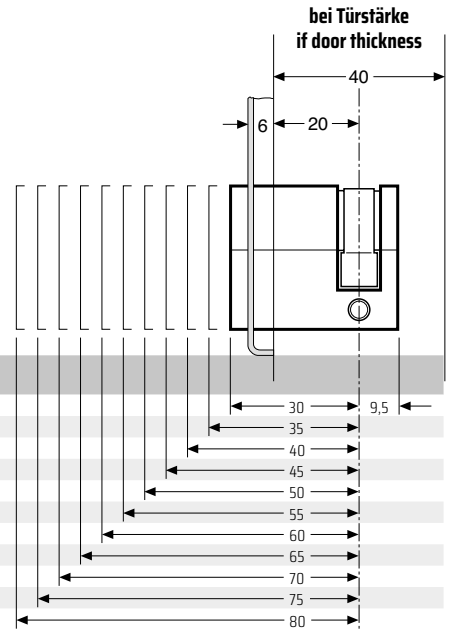
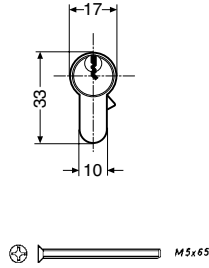


**5602**



**5762**

Zylinder regelmäßig zweimal im Jahr mit Graphit gängig halten. Kein Öl benutzen!  
Inject the graphite twice per year in order to maintain the cylinder fit. Don't use oil!

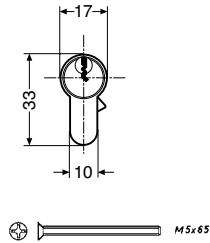


<b>340</b>	Halbzylinder Single cylinder	Mmch
------------	---------------------------------	------

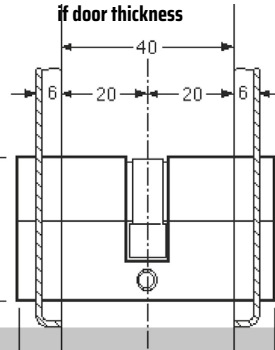
**Standard-Länge**  
30/30 mm  
auf Wunsch verlängert  
gemäß Tabelle

**Standard-length**  
30/30 mm  
on request extended  
as per tabulation

Länge / Length	
30/9,5	109273
35/9,5	109276
40/9,5	109279
45/9,5	109282
50/9,5	109285
55/9,5	109288
60/9,5	109291
65/9,5	109294
70/9,5	109297
75/9,5	109300
80/9,5	109303

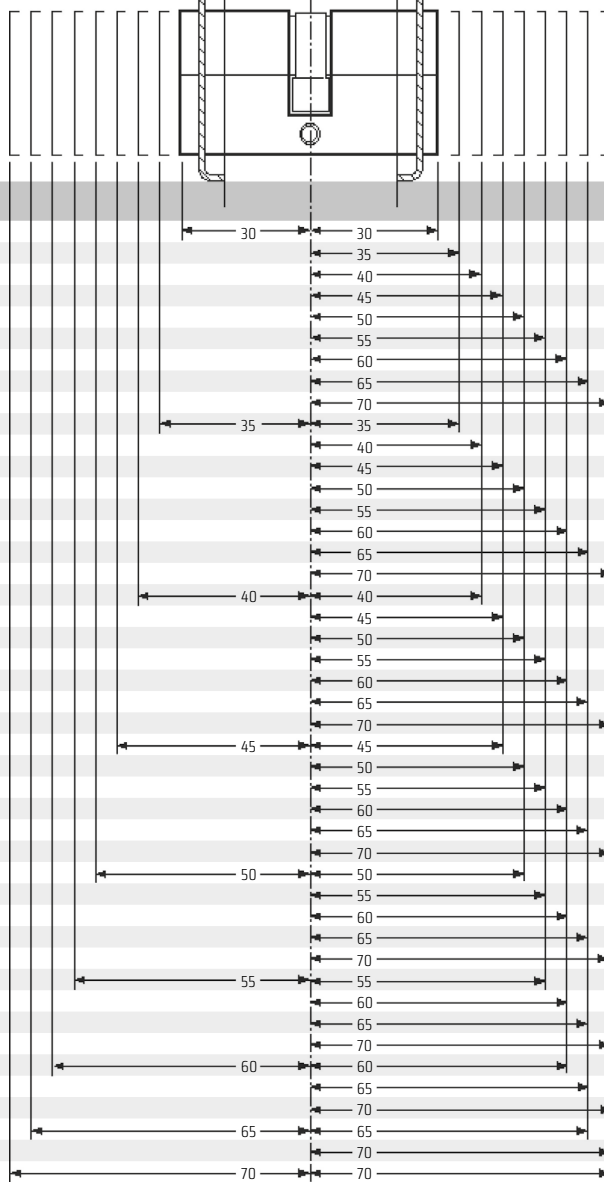


bei Türstärke  
if door thickness



<b>361</b>	Doppelzylinder double cylinder	Mmch
------------	-----------------------------------	------

Länge / Length	
30/30	109330
30/35	109333
30/40	109336
30/45	109339
30/50	109342
30/55	109345
30/60	109348
30/65	109351
30/70	109354
35/35	109357
35/40	109360
35/45	109363
35/50	109366
35/55	109369
35/60	109372
35/65	109375
35/70	109378
40/40	109381
40/45	109384
40/50	109387
40/55	109390
40/60	109393
40/65	109396
40/70	109399
45/45	109402
45/50	109405
45/55	109408
45/60	109411
45/65	109414
45/70	109417
50/50	109420
50/55	109423
50/60	109426
50/65	109429
50/70	109432
55/55	109435
55/60	109438
55/65	109441
55/70	109444
60/60	109447
60/65	109450
60/70	109453
65/65	109456
65/70	109459
70/70	109462



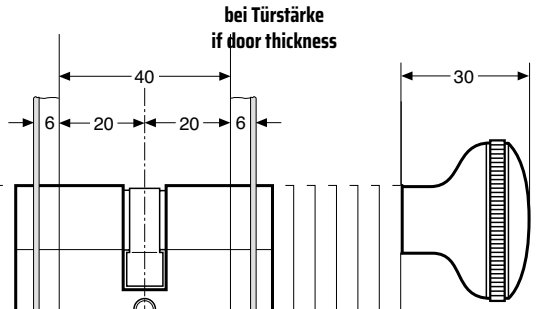
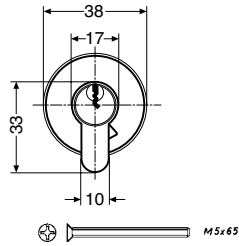
**Standard-Länge**  
30/30 mm  
auf Wunsch verlängert  
gemäß Tabelle

**Standard-length**  
30/30 mm  
on request extended  
as per tabulation

**Auf Wunsch mit:**  
Hauptschlüsseinrichtung einseitig  
HS1 oder General-Hauptschlüsseinrichtung einseitig GHS1

**On request with:**  
Masterkey-system one side HS1 or general-masterkey-system one side GHS1

Zylinder mit Not- und Gefahrenfunktion	Cylinders with emergency function	Seite Page 1-48/49
--	-----------------------------------	--------------------------

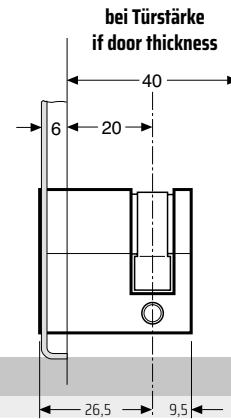
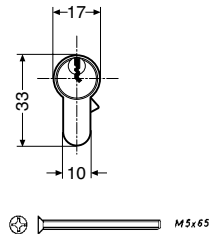


<b>391</b>	Knaufzylinder thumbturn cylinde	Mmch
------------	------------------------------------	------

**Standard-Länge**  
30/30 mm  
auf Wunsch verlängert  
gemäß Tabelle

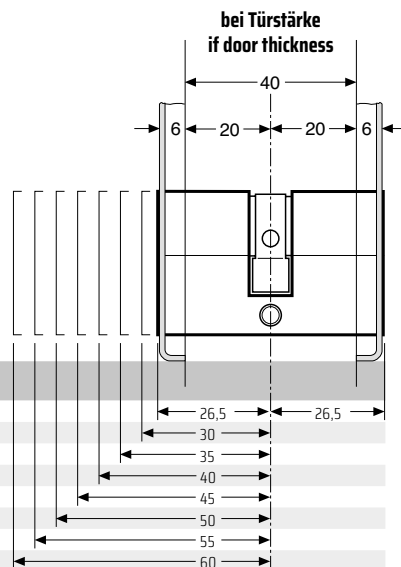
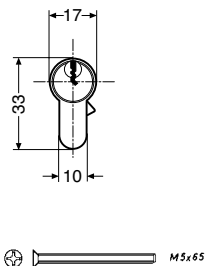
**Standard-length**  
30/30 mm  
on request extended  
as per tabulation

Länge / Length		
30/30	109648	
30/35	109651	
30/40	109654	
30/45	109657	
30/50	109660	
30/55	109663	
30/60	109666	
35/30	109669	
35/35	109672	
35/40	109675	
35/45	109678	
35/50	109681	
35/55	109684	
35/60	109687	
40/30	109690	
40/35	109693	
40/40	109696	
40/45	109699	
40/50	109702	
40/55	109705	
40/60	109708	
45/30	109711	
45/35	109714	
45/40	109717	
45/45	109720	
45/50	109723	
45/55	109726	
45/60	109729	
50/30	109732	
50/35	109735	
50/40	109738	
50/45	109741	
50/50	109744	
50/55	109747	
50/60	109750	
55/30	109753	
55/35	109756	
55/40	109759	
55/45	109762	
55/50	109765	
55/55	109768	
55/60	109771	
60/30	109774	
60/35	109777	
60/40	109780	
60/45	109783	
60/50	109786	
60/55	109789	
60/60	109792	
65/30	109795	
65/35	109798	
65/40	109801	
65/45	109804	
65/50	109807	
65/55	109810	
65/60	109813	



<b>337</b>	Kurz-Halbzylinder Short single cylinder	Mmch
------------	--	------

Länge / Length	
26,5/9,5	109270



<b>353</b>	Kurz-Doppelzylinder Short double cylinder	Mmch
------------	--	------

Länge / Length	
26,5/26,5	109306
30/26,5	109309
35/26,5	109312
40/26,5	109315
45/26,5	109318
50/26,5	109321
55/26,5	109324
60/26,5	109327

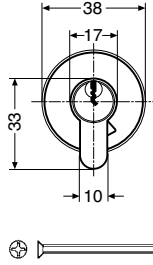
**Standard-Länge**  
26,5/26,5 mm  
auf Wunsch verlängert  
gemäß Tabelle

**Standard-length**  
26,5/26,5 mm  
on request extended  
as per tabulation

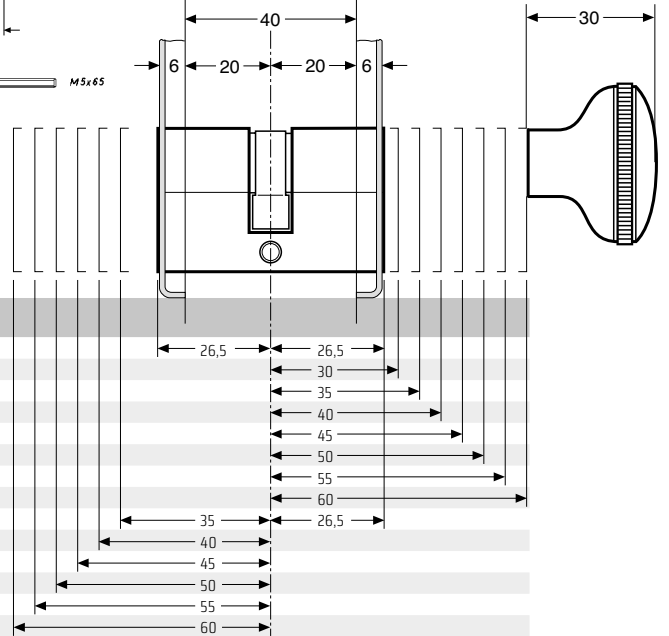
**Auf Wunsch mit:**  
Hauptschlüsseleinrichtung einseitig  
HS1 oder General-Hauptschlüsseleinrichtung einseitig GHS1

**On request with:**  
Masterkey-system one side HS1 or general-masterkey-system one side GHS1

Zylinder mit Not- und Gefahrenfunktion	Cylinders with emergency function	Seite Page
		1-48/49



bei Türstärke  
if door thickness



<b>383</b>	Kurz-Knaufzylinder Short thumbturn cylinder	Mmch
------------	--	------

**Standard-Länge**

26,5/26,5 mm  
auf Wunsch verlängert  
gemäß Tabelle

**Standard-length**

26,5/26,5 mm  
on request extended  
as per tabulation

Länge / Length	
26,5/26,5	109600
26,5/30	109603
26,5/35	109606
26,5/40	109609
26,5/45	109612
26,5/50	109615
26,5/55	109618
26,5/60	109621
35/26,5	109624
40/26,5	109627
45/26,5	109630
50/26,5	109633
55/26,5	109636
60/26,5	109639

**Auf Wunsch mit:**

Hauptschlüsseleinrichtung einseitig  
HS1 oder General-Hauptschlüsseleinrichtung einseitig GHS1

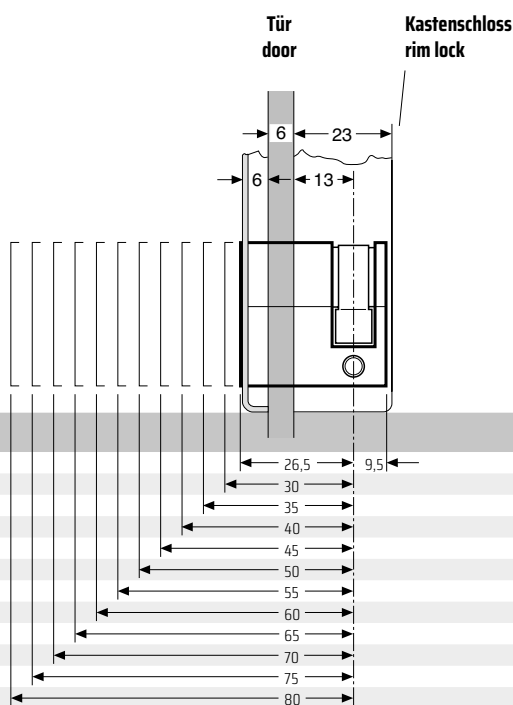
**On request with:**

Masterkey-system one side HS1 or general-masterkey-system one side GHS1

Die Zylinder der Vorseiten in Verbindung mit Kastenschlössern:  
The cylinders of the pages before in connection with rim locks:

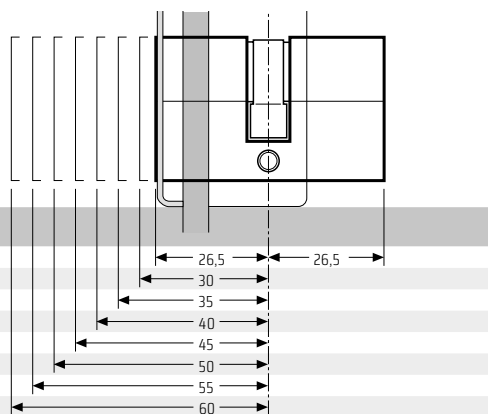
<b>340</b>	Halbzylinder Single cylinder	
------------	---------------------------------	--

Länge / Length	
26,5/9,5	109270
30/9,5	109273
35/9,5	109276
40/9,5	109279
45/9,5	109282
50/9,5	109285
55/9,5	109288
60/9,5	109291
65/9,5	109294
70/9,5	109297
75/9,5	109300
80/9,5	109303



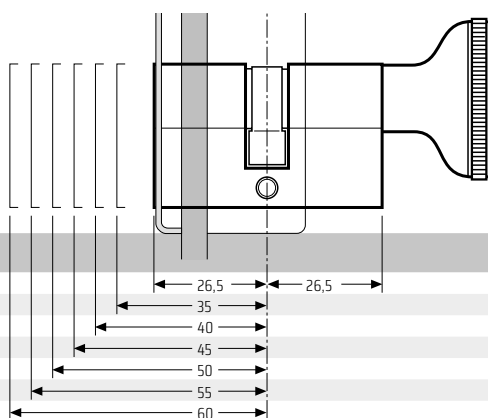
<b>353</b>	Kurz-Doppelzylinder Short double cylinder	
------------	--	--

Länge / Length	
26,5/26,5	109306
30/26,5	109309
35/26,5	109312
40/26,5	109315
45/26,5	109318
50/26,5	109321
55/26,5	109324
60/26,5	109327



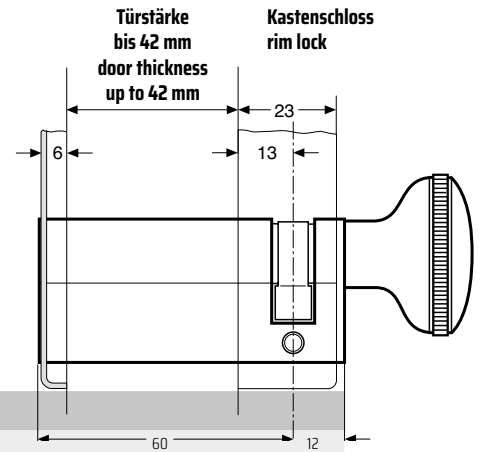
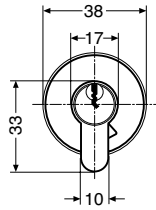
<b>383</b>	Kurz-Knaufzylinder Short thumbturn cylinder	
------------	--	--

Länge / Length	
26,5/26,5	109600
35/26,5	109624
40/26,5	109627
45/26,5	109630
50/26,5	109633
55/26,5	109636
60/26,5	109639



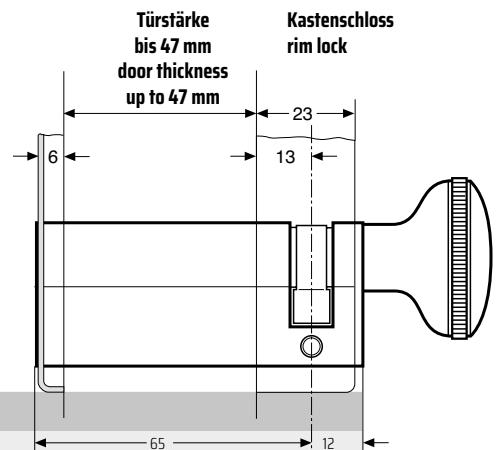
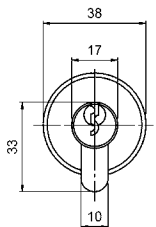


Knaufzylinder in Sonderlängen für Kastenschlösser  
Thumbturn cylinder in special lengths for rim locks



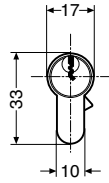
<b>372</b>	Knaufzylinder Thumbturn cylinder	Mmch
------------	-------------------------------------	------

Länge / Length	
60/12	109642

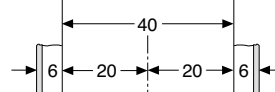


<b>377</b>	Knaufzylinder Thumbturn cylinder	Mmch
------------	-------------------------------------	------

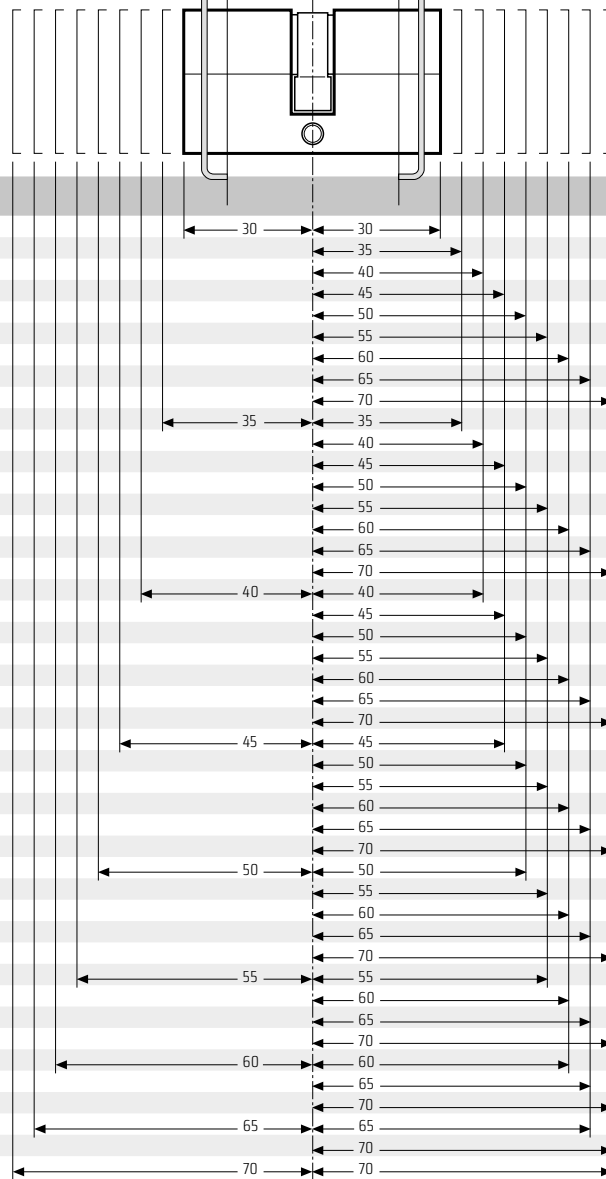
Länge / Length	
65/12	109645



bei Türstärke  
if door thickness



<b>362</b>	Doppelzylinder mit Not- und Gefahrenfunktion double cylinder with emergency function	Mmch
------------	---	------



Länge / Length	
30/30	109465
30/35	109468
30/40	109471
30/45	109474
30/50	109477
30/55	109480
30/60	109483
30/65	109486
30/70	109489
35/35	109492
35/40	109495
35/45	109498
35/50	109501
35/55	109504
35/60	109507
35/65	109510
35/70	109513
40/40	109516
40/45	109519
40/50	109522
40/55	109525
40/60	109528
40/65	109531
40/70	109534
45/45	109537
45/50	109540
45/55	109543
45/60	109546
45/65	109549
45/70	109552
50/50	109555
50/55	109558
50/60	109561
50/65	109564
50/70	109567
55/55	109570
55/60	109573
55/65	109576
55/70	109579
60/60	109582
60/65	109585
60/70	109588
65/65	109591
65/70	109594
70/70	109597

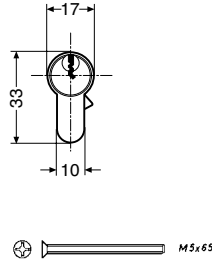
**Standard-Länge**  
30/30 mm  
auf Wunsch verlängert  
gemäß Tabelle

**Standard-length**  
30/30 mm  
on request extended  
as per tabulation

**Auf Wunsch mit:**  
Hauptschlüsseinrichtung einseitig  
HS1 oder General-Hauptschlüsseinrichtung einseitig GHS1

**On request with:**  
Masterkey-system one side HS1 or general-masterkey-system one side GHS1

Bitte Hinweise beachten!	Please note directions	Seite Page 1-49
--------------------------	------------------------	-----------------------



<b>354</b>	Kurz-Doppelzylinder mit Not- und Gefahrenfunktion Short double cylinder with emergency function	Mmch
------------	--	------

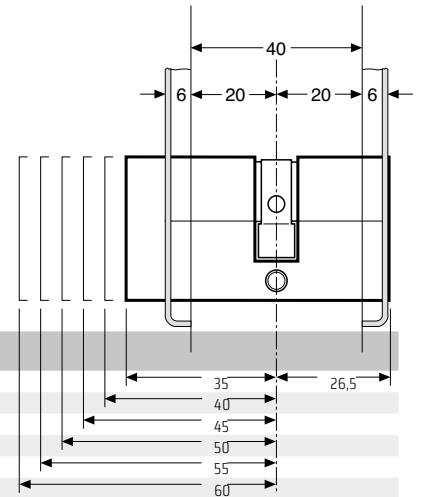
**Standard-Länge**

35/26,5 mm  
auf Wunsch verlängert  
gemäß Tabelle

**Standard-length**

35/26,5 mm  
on request extended  
as per tabulation

Länge / Length	
35/26,5	109928
40/26,5	109931
45/26,5	109934
50/26,5	109937
55/26,5	109940
60/26,5	109943



**Bitte beachten:**

**Not- und Gefahrenfunktion**

Doppelzylinder 362 Seite 1-48 und Kurz-Doppelzylinder 354 Seite 1-49 sind mit NOT- UND GEFAHRENFUNKTION, d.h.: auch bei verdreht steckendem Schlüssel kann von der Gegenseite mit jedem passenden Schlüssel geöffnet werden. Bei Halbzylindern und Knaufzylindern erübrigt sich diese Funktion.

**Gefahrenschlüssel-Einrichtung**

Alle Doppelzylinder Seiten 1-41 bis 1-47 sind mit GEFAHRENSCHLÜSSEL-EINRICHTUNG lieferbar, d.h. auch bei verdreht steckendem Schlüssel kann von der Gegenseite nur mit dem Gefahrenschlüssel geöffnet werden. Die Einrichtung muss bei der Erstbestellung vorgeschrieben werden und bei Zylinder-Bestellungen ist die Angabe der Außenseite erforderlich.

**Zentral-Schließfunktion**

Zylinder mit ZENTRAL-SCHLIESSFUNKTION können auf Wunsch in Schließanlagen integriert werden. Das bietet sich z.B. an, wenn mehrere Personen eine gemeinsame Bereichs- oder Außentür, aber verschiedene Kabinentüren zu öffnen haben und dafür nur einen Schlüssel einsetzen wollen.

**Integration von Möbelzylindern**

Profilzylinder und Möbelzylinder mit x23 mm können mit gleichen Schlüsseln aus PZ-Anlagen bedient werden, vorausgesetzt, dass die Möbelzylinder mindestens 30 mm lang sind. Somit ist die Integration von Möbelzylindern in PZ-Anlagen möglich.

**Please note:**

**Emergency function**

Double cylinders 362 page 1-48 and short double cylinders 354 page 1-49 are with EMERGENCY FUNCTION, that means: also if a key turned has been left in a cylinder, it can be opened from the other side with every matching key. With single cylinders and thumbturn cylinders this function is not required.

**Emergency-Masterkey-System**

All double cylinders pages 1-41 to 1-47 are available with EMERGENCY-MASTERKEY-SYSTEM, that means: also if a key turned has been left in the cylinder, it can be opened from the other side by the emergency-key only. The emergency-masterkey-system must be ordered in the initial order, and in case of ordering cylinders indication of the outside is necessary.

**Central Lock-Function**

Cylinders with CENTRAL LOCK-FUNCTION can be integrated into lock-systems on request. This can be needed, for example, when different persons have to open one common sectional outside door, but different cabin doors, and therefore want to use one key only.

**Integration of cabinet lock cylinders**

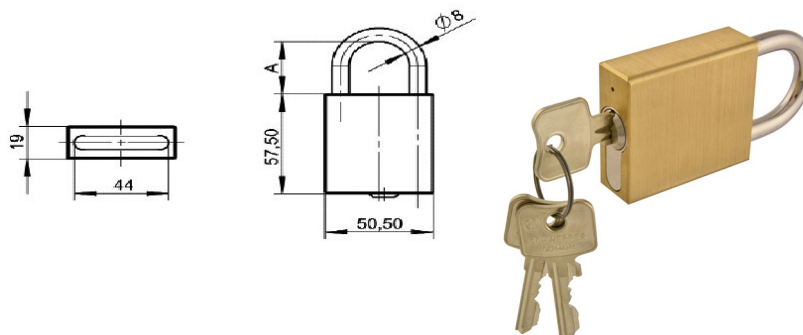
Profile cylinders and cylinders for cabinet locks with x23 mm can be operated with the same keys, provided that the cabinet lock cylinders have a length of minimum 30 mm. Thus the integration of cabinet lock cylinders in profile cylinder systems is possible.

**Auf Wunsch mit:**

Hauptschlüsseleinrichtung einseitig HS1 oder General-Hauptschlüsseleinrichtung einseitig GHS1

**On request with:**

Masterkey-system one side HS1 or general-masterkey-system one side GHS1

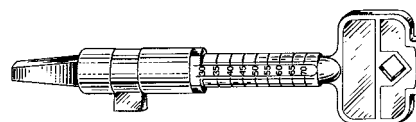


		A	Bügel / shackle	
<b>5830</b>	Zylinder-Vorhangschloss Messing vernickelt mit 3 Neusilber-Schlüsseln cylinder-padlock brass nickel plated with 3 keys nickel-silver	30	Edelstahl rostfrei stainless steel	113439
<b>5880</b>	Zylinder-Vorhangschloss Messing vernickelt mit 3 Neusilber-Schlüsseln cylinder-padlock brass nickel plated with 3 keys nickel-silver	80	Edelstahl rostfrei stainless steel	113440

**5830, 5880**

in Schließanlagen lieferbar, auch in Kombination mit Profilzylindern  
in lock systems available, also in combination with profile cylinders

<b>350</b>	Dekor-Kästchen 86 x 86 x 25 mm für vergoldeten Übergabeschlüssel Seite 1-52 decor box 86 x 86 x 25 mm for gold-plated handing-over-key page 1-52	109860	Kunststoff, blau plastic, blue
------------	---	--------	-----------------------------------



**329**

<b>329</b>	Neubau-Schlüssel 160 mm lang mit Zylinder-Messeinrichtung newbuilding-key 160 mm long with cylinder measuring scale	109857	Kunststoff, blau plastic, blue
------------	--	--------	-----------------------------------

Bestimmt für Verriegelung der Türschlösser während der Bauzeit, solange die Zylinder noch nicht eingebaut sind, außerdem zur Bestimmung der gewünschten Zylinder und eventuell notwendiger Verlängerungen.

To be used for locking the door locks during the construction period, when cylinders are not yet built in, and for determining the wanted cylinders and the perhaps necessary extensions.



für Zylinder ohne Schließsystem / for cylinders without lock system			
<b>331</b>	Zylinderschlüssel cylinder key	109858	Neusilber nickel silver
für Zylinder mit Schließsystem / for cylinders with lock system			
<b>321</b>	Zylinderschlüssel cylinder key	109843	Neusilber nickel silver
<b>322</b>	Zylinder-Gruppenschlüssel cylinder-sub-masterkey	109845	Neusilber nickel silver
<b>323</b>	Zylinder-Hauptschlüssel cylinder-masterkey	109847	Neusilber nickel silver
<b>324</b>	Zylinder-Generalhauptschlüssel cylinder-general-masterkey	109852	Neusilber nickel silver
<b>320</b>	Zylinderschlüssel-Rohling cylinder key blanc	109842	Neusilber nickel silver
passend zum Dekor-Kästchen 350 Seite 1-51 lieferbar / matching with decor box 350 page 1-51 available			
<b>323 UE</b>	Übergabe-Hauptschlüssel masterkey for ship-handing-over	109849	Neusilber nickel silver
<b>324 UE</b>	Übergabe-Generalhauptschlüssel general-masterkey for ship-handing-over	109854	Neusilber nickel silver





**SCHWEPPER**

2

Drücker  
Schilder

Handles  
Plates



Drücker Schilder	Handles Plates	Seite page
Anwendungstabellen	Application tables	2-2
Schwere Drücker Messing	Heavy handles brass	2-6
Kurzschilder Messing eckig	Short door plates brass square	2-7
Kurzschilder Messing rund	Short door plates brass round	2-8
Langschilder Messing	Long door plates brass	2-9
Schilder Messing für Schlösser 3212 Z / 3262 Z	Door plates for locks 3212 Z / 3262 Z	2-10
Schilder Messing für WC-Schlösser	Door plates brass for toilet door locks	2-11
Kurzschilder Messing für Schlösser 3212 WC / 3262 WC	Short door plates brass for locks 3212 WC / 3262 WC	2-12
Kurzschilder Messing für WC-Schlösser 4206	Short door plates brass for toilet door locks 4206	2-13
Kurzschilder Messing für Kastenschlösser Messing	Short door plates brass for rim locks brass	2-14
Kurzschilder Messing für Kasten-WC-Schlösser	Short door plates brass for toilet rim locks	2-15
Schwere Drücker Edelstahl	Heavy handles stainless steel	2-16
Leichte Drücker (hohl) Edelstahl	Light handles (hollow) stainless steel	2-17
Kurzschilder Edelstahl eckig	Short door plates stainless steel square	2-18
Kurzschilder Edelstahl rund	Short door plates stainless steel round	2-19
Langschilder Edelstahl rund	Long plates stainless steel round	2-20
Schilder Edelstahl für Schlösser 3212 Z / 3262 Z	Door plates stainless steel for locks 3212 Z / 3262 Z	2-21
Kurzschilder Edelstahl für Kastenschlösser Edelstahl	Short door plates stainless steel for rim locks stainless steel	2-22
Schilder Edelstahl für WC-Schlösser	Door plates stainless steel for toilet door locks	2-23
Kurzschilder Edelstahl für Schlösser 3212 WC   3262 WC	Short door plates stainless steel for locks 3212 WC   3262 WC	2-24
Drücker / Kurzschilder 316	Handles / Short door plates 316	2-25
Drehgriffe Messing / Edelstahl	Turning handles brass / Stainless steel	2-26
Rosettenbeschläge Messing	Rosette hardware brass	2-27
Schlüsselschilder Messing / Edelstahl	Escutcheons brass / stainless steel	2-28
Griffmulden mit Drücker Edelstahl	Trough shaped plates with handle stainless steel	2-29
Drücker u. Schilder mit festem Knauf	Handles a. plates with fixed knob	2-30
Knopfdrücker / Türknöpfe Messing	Knob handles / door knobs brass	2-31



### Fallenschlösser / latch locks

				Messing / Brass		Edelstahl / Stainless steel	
				Groß / Big	Klein / Small	Groß / Big	
			Seite / Page	3201 F / 3211 F	3234 / 3220	3201 F / 3211 F	3801 F / 3811 F 3816 F / 3819 F 5696 F / M316 F
Messing / Brass	Drücker / Handles	4410	2-6	●	●	●	●
	Kurzschild / Short plate	6645 F	2-7	●		●	●
		6643 F	2-8	●	●	●	●
	Rosetten / Rosettes	3304	2-27	●	●	●	●
Langschild / Long plates	3343 F	2-9	●	●	●	●	
Edelstahl rostfrei / Stainless steel	Drücker / Handles	2210	2-16	●	●	●	●
		6610	2-17	●	●	●	●
	Kurzschild / Short plate	6645 F	2-18	●		●	●
		6643 F	2-19	●	●	●	●
Langschild / Long plates	3343 F	2-20	●	●	●	●	
Edelstahl A4 / Stainless steel 316L	Drücker / Handles	H316	2-25	●	●	●	●
	Kurzschild / Short plate	P316 F	2-25	●	●	●	●

### Schlösser mit Bartschlüssel / locks with skeleton keys

				Messing / Brass	
				Seite / Page	3201 / 3201 H 3211 / 3211 H
Messing / Brass	Drücker / Handles	4410	2-6		●
	Kurzschild / Short plate	6645	2-7		●
		6643	2-8		●
	Rosetten / Rosettes	3304	2-27		●
		3604	2-27		●
Langschild / Long plates	3343	2-9		●	
Edelstahl rostfrei / Stainless steel	Drücker / Handles	2210	2-16		●
		6610	2-17		●

WC-Schlösser / WC locks							
			Seite / Page	Messing / Brass		Edelstahl / Stainless steel	Stahl / Steel
				3201 WC / 3211 WC	4206	3801 WC / 3811 WC 3816 WC / 3819 WC 5696 WC / M316 WC	3262 WC
Messing / Brass	Drücker / Handles	4410	2-6	●	●	●	●
	Kurzschild / Short plate	6645 WCP	2-11	●		●	
		6645 WCP / 78	2-12				●
		6643 WCP		●		●	
		6646 WCP			●		
		6644 WCP				●	
	Rosetten / Rosettes	3304	2-27	●		●	●
		4405	2-27	●		●	●
	Langschild / Long plates	3343 WCP	2-11	●		●	
	Edelstahl rostfrei / Stainless steel	Drücker / Handles	2210	2-16	●	●	●
6610			2-17	●	●	●	●
Kurzschild / Short plate		6645 WCP	2-23	●		●	
		6643 WCP		●		●	
Langschild / Long plates		3343 WCP		●		●	
Edelstahl A4 / Stainless steel 316L	Drücker / Handles	H316	2-25	●		●	●
	Kurzschild / Short plate	P316 WC	2-25	●		●	

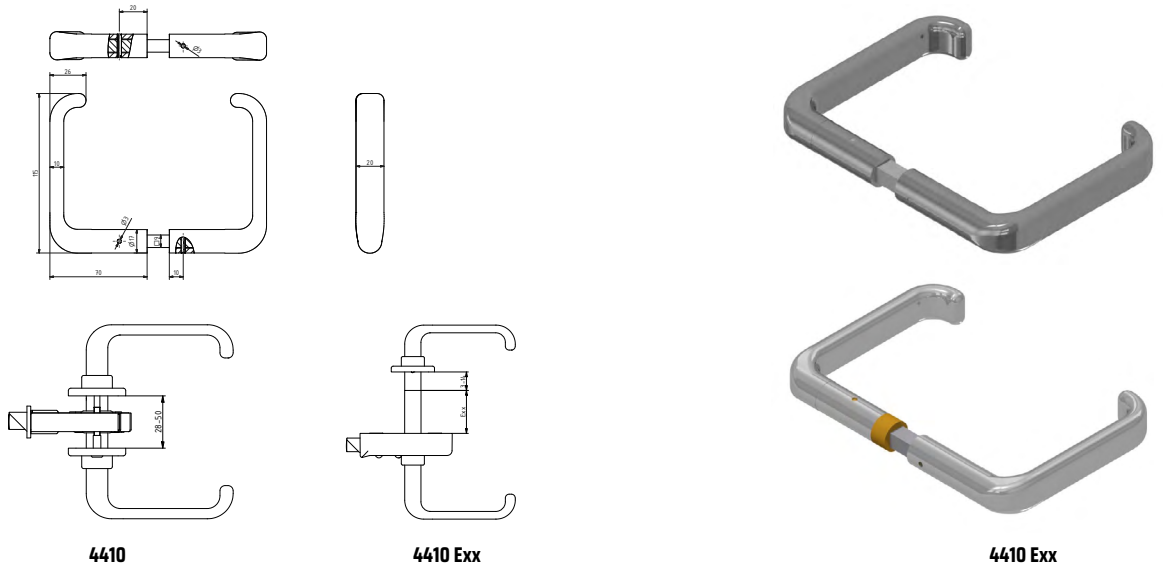
Zylinderschlösser / cylinder locks						
				Messing / Brass	Edelstahl / Stainless steel	Stahl / Steel
			Seite / Page	3201 Z / 3211 Z	2436 / 2438 / 2439 3801 Z / 3811 Z 3801 APZ / 3811 APZ 3816 Z / 3819 Z 5696 Z / M316 Z	2462 3262 Z
Messing / Brass	Drücker / Handles	4410	2-6	●	●	●
		Kurzschild / Short plate	6645 Z	2-7	●	●
	6645 Z/72		2-10			●
	6645 ZK		2-7	●	●	
	6643 Z		2-8	●	●	
	6643 Z/72		2-10			●
	6643 ZK		2-8	●	●	
	Rosetten / Rosettes	3304	2-27	●	●	●
		3604 Z	2-27	●	●	●
	Langschild / Long plates	3343 Z	2-9	●	●	
		3343 Z/72	2-10			●
		3343 ZK	1-18	●	●	
Edelstahl rostfrei / Stainless steel	Drücker / Handles	2210	2-16	●	●	●
		6610	2-17	●	●	●
	Kurzschild / Short plate	6645 Z	2-18	●	●	
		6645 Z/72	2-21			●
		6645 ZK	2-19	●	●	
		6643 Z/72	2-21	●	●	●
	Langschild / Long plates	6643 ZK	2-19	●	●	
		3343 Z	2-20	●	●	
	3343 Z/72	2-21	●	●		
	Drücker / Handles	H316	2-25	●	●	
Kurzschild / Short plate		P316 Z	2-25	●	●	

## Kastenschlösser Messing / rim locks brass

			Schlüssel / Skeleton key	Falle / Latch only	Zylinder / Cylinder	WC	WC
		Seite / Page	3227 / 3227 H	3227 F	3227 Z	3295	3749
Drücker / Handles	4410	2-6	●	●	●	●	●
Kurzschild / Short plate	6645 / 2	2-14	●				
	6645 Z / 2	2-14			●		
	6645 ZK / 2	2-14			●		
	6645 F / 2	2-14		●			
	6645 WCR/2	2-15				●	
	6643 / 2	2-14	●				
	6643 Z / 2	2-14			●		
	6643 ZK / 2	2-14			●		
	6643 F / 2	2-14		●			
	6643 WCR/2	2-15				●	
	6646 WCR/2	2-15					●
6644 WCR/2	2-15					●	
Langschild / Long plates	3343 WCR/2	2-15				●	

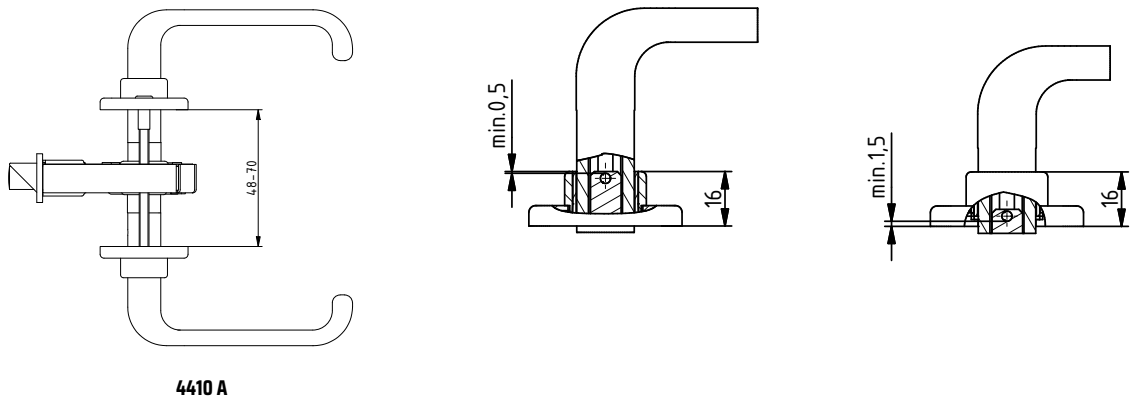
## Kastenschlösser Edelstahl / rim locks stainless steel

			Schlüssel / Skeleton key	Falle / Latch only	Zylinder / Cylinder	Zylinder / Cylinder
		Seite / Page	3827 / 3827 H	3827 F	3827 Z	3827 APZ
Drücker / Handles	2210	2-16	●	●	●	
	6610	2-17	●	●	●	
	2220	2-30				●
	6620	2-30				●
Kurzschild / Short plate	6645 Z / 2	2-22			●	
	6645 ZK / 2	2-22			●	
	6645 F / 2	2-22		●		
	6645 WCR/2	2-15				
	6643 Z / 2	2-22				
	6643 ZK / 2	2-22				
	6643 F / 2	2-22		●		
6643 WCR/2	2-15					
Langschild / Long plates	3343 WCR/2	2-15				
Kurzschild / Short plate	6657 ZK/2	1-37				●



  
**Drückervierkantstift**  
**Square spindle:**  
normal / standard:  
9 mm Stznc  
auf Wunsch / on request:  
Ms / brass

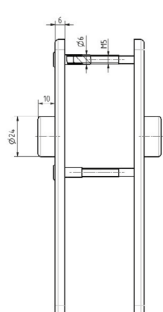
	Drücker / Handles	DIN	für Einsteckschlösser Türstärke for mortise locks door thickness mm	für Kastenschlösser Türstärke / for rim locks door thickness mm	Mmch	Mp	Mpch
<b>4410</b>		81317 A	28-50	3-14	106346	106348	106347
	E 10	81317		13-24	101211	101213	101212
	E 20	81317		23-34	101252	101254	101253
	E 30	81317		33-44	101256	101258	101257
	E 40			43-54	104096	104098	104097
	E 50			53-64	117739	121600	119728
	E 60			63-74	120474	112740	12098



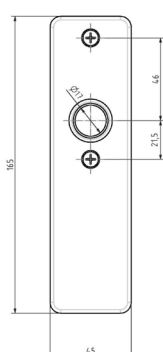
**Befestigungsstift**  
innerhalb der Rosette.  
Fixing pin  
inside of the rose.

	Drücker / Handles	für Einsteckschlösser Türstärke / for mortise locks door thickness mm	für Kastenschlösser Türstärke mit Verlängerung/ for rim locks door thickness with prolongation mm	Mmch	Mp	Mpch
<b>4410A</b>		48-70	10+10	106682	106688	106685

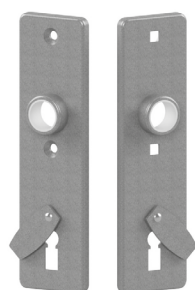
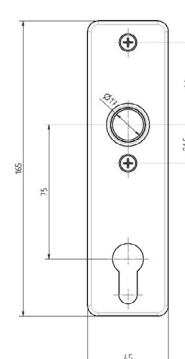
# Kurzschilder Messing für Einsteckschlösser eckig Entfernung 75mm Short door plates brass for mortises square distancing 75mm



**6645 Z/75**



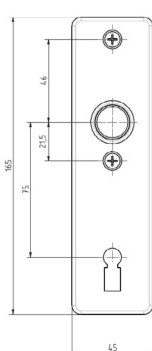
**6645 F**



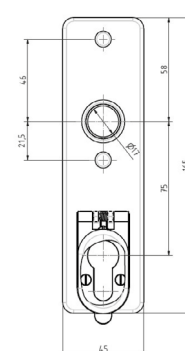
**6645/75**



**6645 A/75**

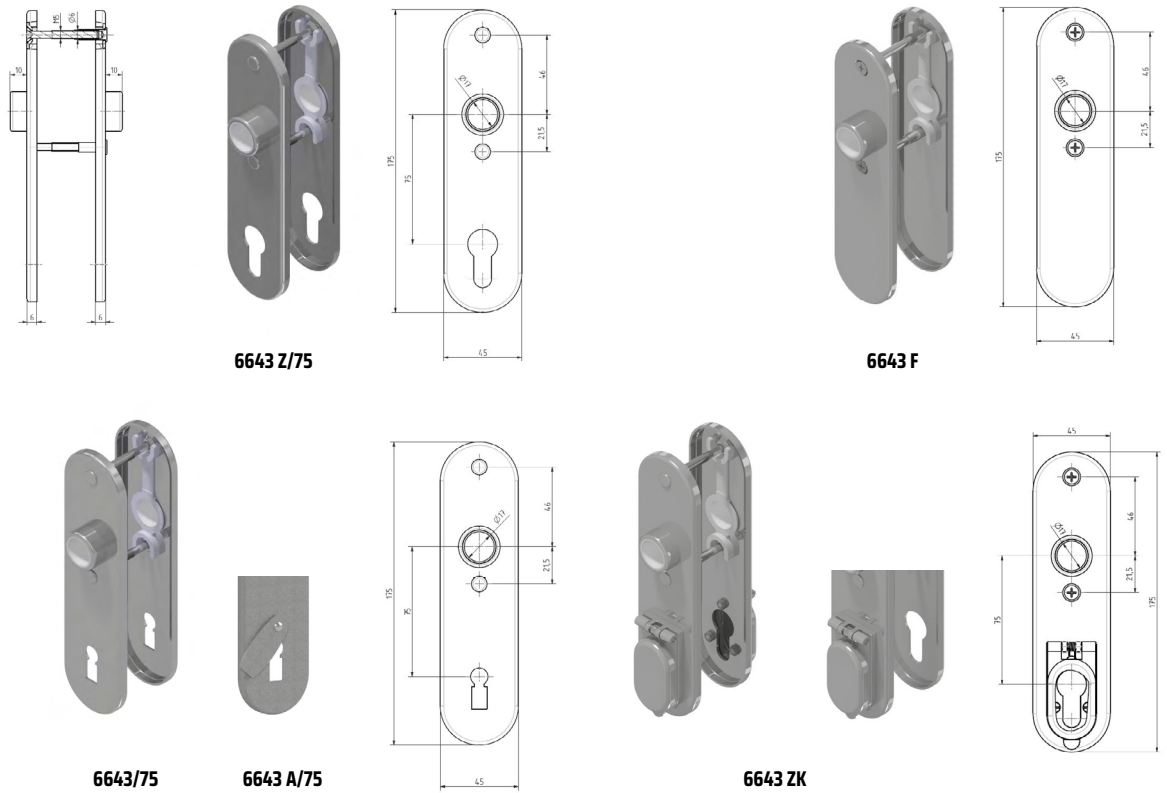


**6645 ZK**



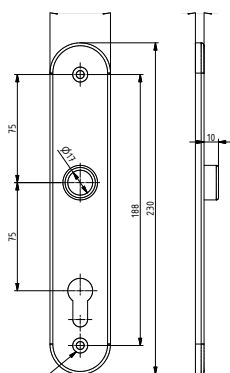
Größe / Size: 165 x 45 mm				
	Mmch	Mp	Mpch	
Kurzschilder mit Zylinderloch / Short door plates with cylinder hole				
<b>6645 Z</b>	101292	101296	101295	Paar / pair
Kurzschilder mit Schlüsselloch und Blende / Short door plates with key hole and cover				
<b>6645 A</b>	106954	106953	106955	Paar / pair
Kurzschilder ohne Schlüssel- oder Zylinderloch / Short door plates without key or cylinder hole				
<b>6645 F</b>	106593	106595	106594	Paar / pair
Kurzschilder mit Schlüsselloch / Short door plates with key hole				
<b>6645</b>	101290	101293	1012912	Paar / pair
Kurzschild mit Zylinderloch und federnder klappbarer Blende in Estr / Short door plate with key hole and spring and folding cover in Estr				
Außen- und Innenschild mit Blende / both plates cover				
<b>6645 ZK</b>	125034		125035	Paar / pair
Außenschild mit Blende / outer plate with cover				
	125160		125164	





Größe / Size: 175 x 45 mm				
	Mmch	Mp	Mpch	
Kurzschilder mit Zylinderloch / Short door plates with cylinder hole				
<b>6643 Z</b>	101640	101642	101641	Paar / pair
Kurzschilder mit Schlüsselloch und Blende / Short door plates with key hole and cover				
<b>6643 A</b>	106813	106814	106812	Paar / pair
Kurzschilder ohne Schlüssel- oder Zylinderloch / Short door plates without key or cylinder hole				
<b>6643 F</b>	106597	106599	106598	Paar / pair
Kurzschilder mit Schlüsselloch / Short door plates with key hole				
<b>6643</b>	101636	101668	101638	Paar / pair
Kurzschild mit Zylinderloch und federnder klappbarer Blende in Estr / Short door plate with key hole and spring and folding cover in Estr				
Außen- und Innenschild mit Blende / both plates cover				
<b>6643 ZK</b>	126234		126240	Stück / Piece
Außenschild mit Blende / outer plate with cover				
	126235		126241	Stück / Piece

# Langschilder Messing Entfernung 75mm Long door plates brass distancing 75mm



**3343 Z/75**



**3343/75**



**3343 A/75**



**3343 F**



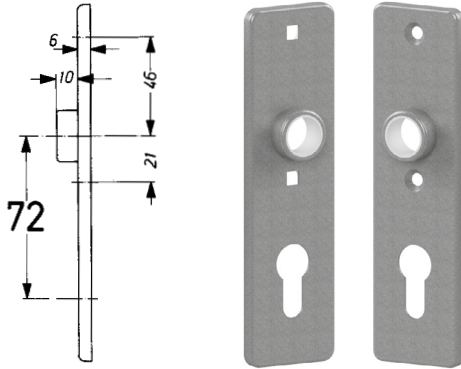
**3343 ZK/75**

Größe / Size: 230 x 40 mm					
	DIN	Mmch	Mp	Mpch	
Langschild mit Zylinderloch / Long door plate with cylinder hole					
<b>3343 Z</b>	81316 A3	101281	101283	101282	Stück / Piece
Langschilder mit Schlüsselloch und Blende / Long door plates with key hole and cover					
<b>3343</b>	81316 A2	101275	101277	101276	Stück / Piece
Langschilder ohne Schlüsselloch / Long door plates without key hole					
<b>3343 A</b>	81316 A2	101278	101280	101279	Stück / Piece
Langschilder ohne Schlüssel- oder Zylinderloch / Long door plates without key or cylinder hole					
<b>3343 F</b>	81316 A1	101284	101286	101285	Stück / Piece
Langschild mit Zylinderloch und federnder klappbarer Blende in Estr / Long door plates with key hole and spring and folding cover in Estr					
<b>3343 ZK</b>		101287			Stück / Piece

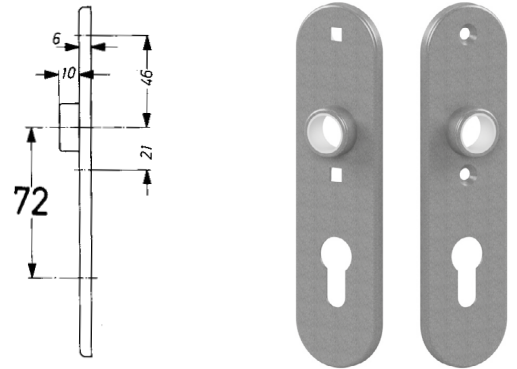


# Schilder Messing für Schlösser 3212 Z | 3262 Z Door plates for locks 3212 Z | 3262 Z

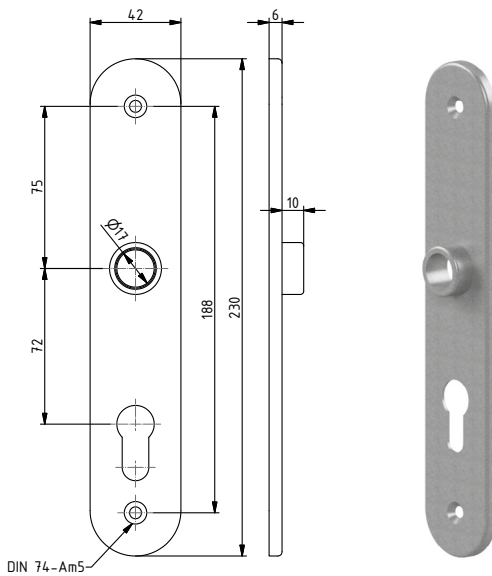
Kurzschilder/1 mit eckigen Löchern werden mit 2 Hülsenschrauben geliefert.  
Short door plates/1 with square holes are accompanied by 2 through bolts.



**6645 Z/72**



**6643 Z/72**



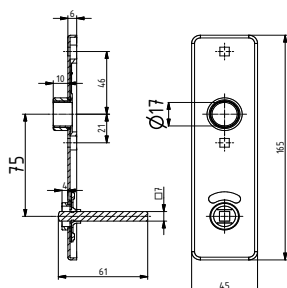
**3343 Z/72**



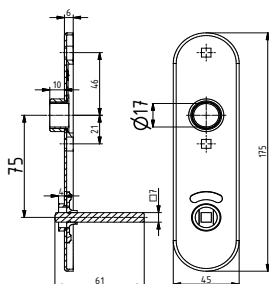
	Größe / Size mm	Mmch	Mp	Mpch	
Kurzschilder mit Zylinderloch / Short door plates with cylinder hole					
<b>6645 Z/72</b>	165 x 45	110115	110109	110118	Paar / Pair
<b>6643 Z/72</b>	175 x 45	110033	110027	110036	Paar / Pair
Lamgschilder mit Zylinderloch / Long door plates with cylinder hole					
<b>3343 Z/72</b>	230 x 40	109970	109968	109972	Stück / Piece

# Schilder Messing für WC-Schlösser Entfernung 75mm Door plates brass for toilet door locks distancing 75mm

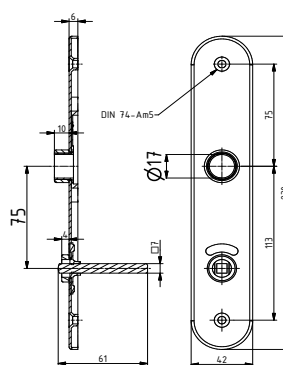
Kurzschilder/1 mit eckigen Löchern werden mit 2 Hülsenschrauben geliefert.  
Short door plates/1 with square holes are accompanied by 2 through bolts.



**6645 WCP/75**



**6643 WCP/75**



**3343 WCP/75**

	Größe / Size mm	Mmch	Mp	Mpch	
Kurzschilder WC / Short toilet door plates					
<b>6645 WCP/75</b>	165 x 45	106978	106977	106979	Paar / Pair
<b>6643 WCP/75</b>	175 x 45	106831	106832	106830	Paar / Pair
Langschilder WC / Long toilet door plates					
<b>3343 WCP/75</b>	230 x 40	109145	117222	117223	Paar / Pair



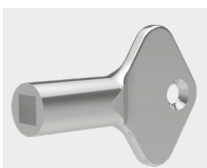
Einsteckschlösser Mortise locks	Stiftlänge / Square spindle length mm	für Türstärke / for door thickness mm
normal / standard	61	35-42
auf Wunsch / on request	77	43-58



6643 WCP/78/8

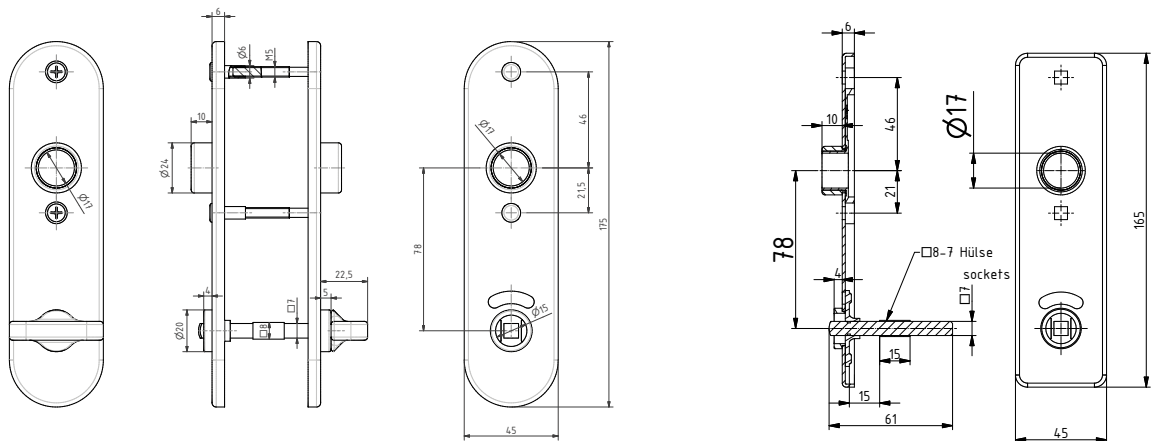


6645 WCP/78/8

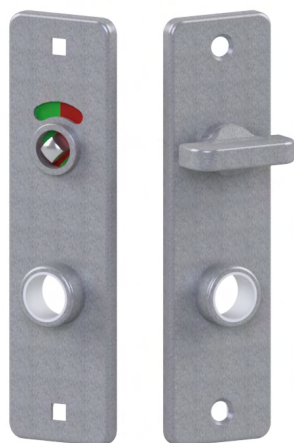
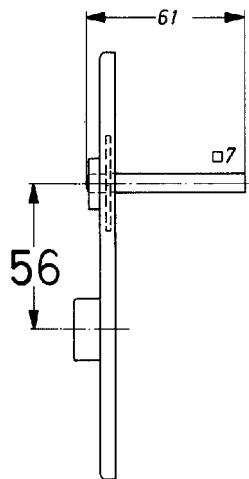


100297

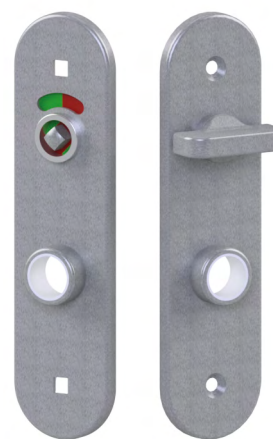
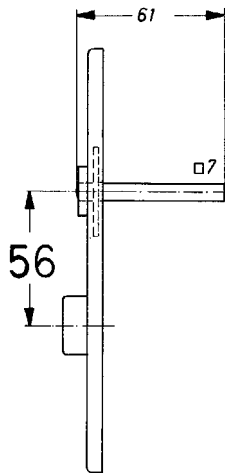
	Mmch	
Kurzschilder WC / Short toilet door plates		
6643 WCP/78/8	110158	Paar Pair
6645 WCP/78/8	110155	Paar Pair



Einsteckschlösser Mortise locks	Stiftlänge / Square spindle length mm	für Türstärke / for door thickness mm
normal / standard	61	35-42
auf Wunsch / on request	69	43-50
auf Wunsch / on request	77	51-58

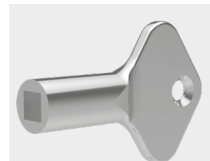


6646 WCP/56

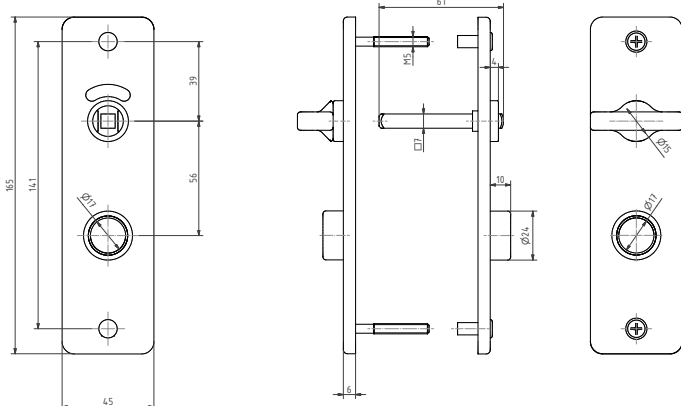


6644 WCP/56

	Mmch	Mp	Mpch	
Kurzschilder WC / Short toilet door plates				
6646 WCP/56	106981	106980	106982	Paar Pair
6644 WCP/56	107313	107312	107314	Paar Pair



Passender  
Vierkantschlüssel 4529  
matching square  
spanner 4529  
100297



normal  
Türstärke 35-40mm /  
standard  
doorthickness 35-40mm

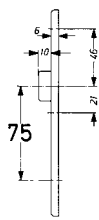


Türstärke 22-64mm /  
doorthickness 22-64mm

Einsteckschlösser Mortise locks	Stiftlänge / Square spindle length mm	für Türstärke / for door thickness mm
normal / standard	61	35-42
auf Wunsch / on request	77	43-58

# Kurzschilder Messing für Kastenschlösser Messing Entfernung 75mm Short door plates brass for rim locks brass distancing 75mm

Kurzschilder/1 mit eckigen Löchern werden mit 2 Hülsenschrauben geliefert.  
Short door plates/1 with square holes are accompanied by 2 through bolts.



**6645 Z / 2 - 75**



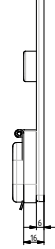
**6645 A / 2 - 75**



**6645 F / 2 - 75**



**6645 / 2 - 75**



**6645 ZK / 2 - 75**



**6643 Z / 2 - 75**



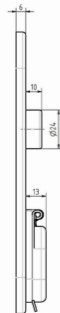
**6643 A / 2 - 75**



**6643 F / 2 - 75**



**6643 / 2 - 75**



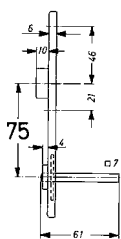
**6643 ZK / 2 - 75**



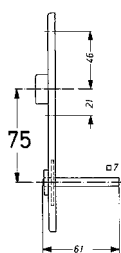
	Größe / Size: 165 x 45 mm	Mmch
	Kurzschilder mit Zylinderloch / Short door plates with cylinder hole	
<b>6645 Z / 2</b>	106939	Stück / Piece
	Kurzschilder mit Schlüsselloch und Blende / Short door plates with key hole and cover	
<b>6645 A / 2</b>	106960	Stück / Piece
	Kurzschilder ohne Schlüssel- oder Zylinderloch / Short door plates without key or cylinder hole	
<b>6645 F / 2</b>	106933	Paar / pair
	Kurzschilder mit Schlüsselloch / Short door plates with key hole	
<b>6645 / 2</b>	106930	Stück / Piece
	Kurzschild mit Zylinderloch und federnder klappbarer Blende in Estr / Short door plate with key hole and spring and folding cover in Estr	
<b>6645 ZK / 2</b>	106993	Stück / Piece
	Größe / Size: 175 x 45 mm	Mmch
	Kurzschilder mit Zylinderloch / Short door plates with cylinder hole	
<b>6643 Z / 2</b>	106794	Stück / Piece
	Kurzschilder mit Schlüsselloch und Blende / Short door plates with key hole and cover	
<b>6643 A / 2</b>	106807	Stück / Piece
	Kurzschilder ohne Schlüssel- oder Zylinderloch / Short door plates without key or cylinder hole	
<b>6643 F / 2</b>	106788	Stück / Piece
	Kurzschilder mit Schlüsselloch / Short door plates with key hole	
<b>6643 / 2</b>	106779	Stück / Piece
	Kurzschild mit Zylinderloch und federnder klappbarer Blende in Estr / Short door plate with key hole and spring and folding cover in Estr	
<b>6643 ZK / 2</b>	106996	Stück / Piece



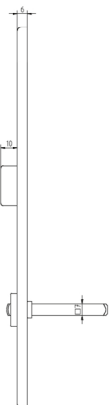
6645 WCR/2/75



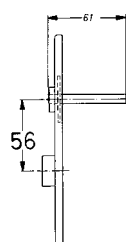
6643 WCR/2/75



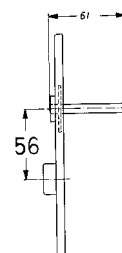
3343 WCR/75



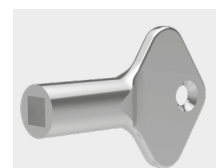
6646 WCR/2/56



6644 WCR/2/56



rot-grün-Scheibe  
red-green-indicator

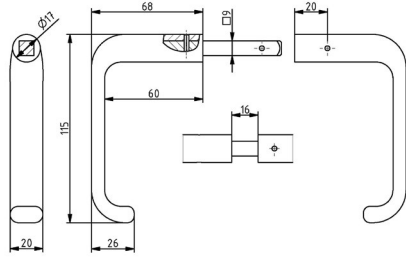


Passender  
Vierkantschlüssel 4529  
matching square  
spanner 4529  
100297

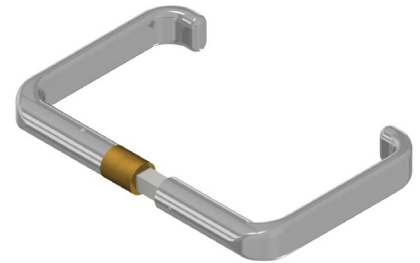
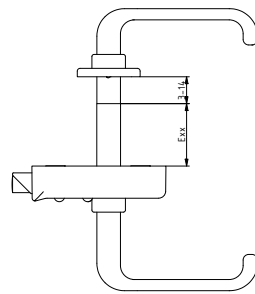
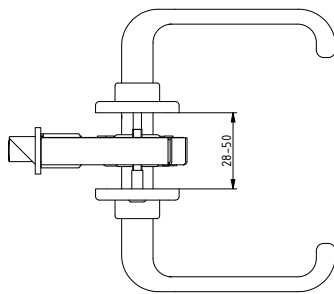
		Größe / Size mm	Mmch	
Kurzschild mit rot-grün-Scheibe passend zu 3295 / Short plate with red-green indicator to go with 3295				
6645 WCR/2		165 x 45	108100	Stück Piece
6643 WCR/2		175 x 45	110626	Stück Piece
Langschild mit rot-grün-Scheibe passend zu 3295 / Long plate with red-green indicator to go with 3295				
3343 WCR/2		230 x 40	100309	Stück Piece
Kurzschild mit rot-grün-Scheibe passend zu 3749 / Short plate with red-green indicator to go with 3749				
6646 WCR/2/56		165 x 45	107325	Stück Piece
6644 WCR/2/56		175 x 45	107319	Stück Piece
	Stiftlänge / Square spindle length mm	für Türstärke / for door thickness mm		
normal / standard	61	35-42		
auf Wunsch / on request	77	43-58		

Alle Drücker Edelstahl auch in poliert lieferbar  
All handles stainless steel also available in polished

**Edelstahl rostfrei (Estr.)**  
-> 1.4301 (V2A)  
**stainless steel**  
-> AISI 304



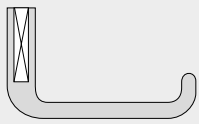
**2210**



**2210**

**2210 Exx**

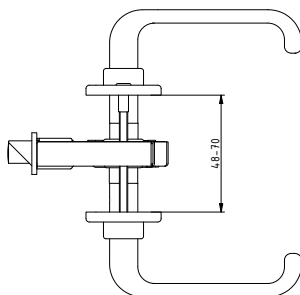
**2210 Exx**



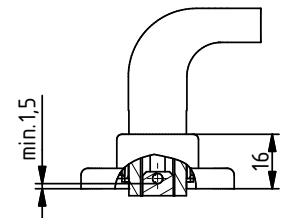
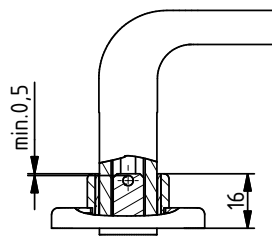
**Drückervierkantstift  
Square spindle:**

normal / standard:  
9 mm Stznc  
auf Wunsch / on request:  
Ms / brass

	Drücker / Handles	für Einsteckschlösser Türstärke / for mortise locks door thickness mm	für Kastenschlösser Türstärke / for rim locks door thickness mm	Estr	pol
<b>2210</b>		28-50	3-14	109216	112239
	E 10		13-24	110814	123043
	E 20		23-34	110815	123044
	E 30		33-44	110816	118765
	E 40		43-54	110817	121384
	E 50		53-64	110818	123045
	E 60		63-74	110819	123046

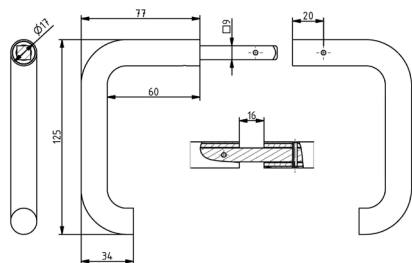


**2210A**



Befestigungsstift  
innerhalb der Rosette.  
Fixing pin  
inside of the rose.

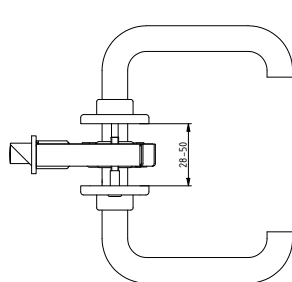
	Drücker / Handles	für Einsteckschlösser Türstärke / for mortise locks door thickness mm	mit Verlängerung / with prolongation mm	Estr
<b>2210A</b>		48-70	10+10	109217



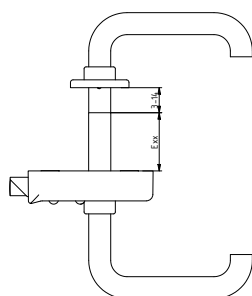
6610

Alle Drücker Edelstahl  
auch in poliert lieferbar  
All handles  
stainless steel  
also available in polished

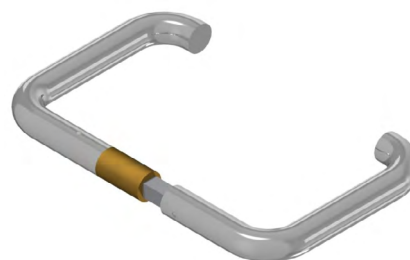
**Edelstahl rostfrei (Estr.)**  
-> 1.4301 (V2A)  
**stainless steel**  
-> AISI 304



6610



6610 Exx



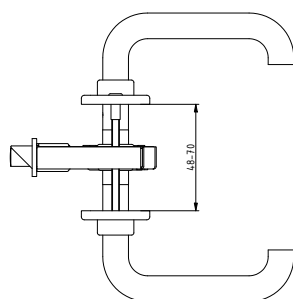
6610 Exx

	Drücker / Handles	für Einsteckschlösser Türstärke / for mortise locks door thickness mm	für Kastenschlösser Türstärke / for rim locks door thickness mm	Estr	pol
<b>6610</b>		28-50	3-14	109214	113221
	E 10		13-24	110820	123047
	E 20		23-34	110821	123048
	E 30		33-44	110822	123049
	E 40		43-54	110823	123050
	E 50		53-64	110824	123051
	E 60		63-74	110825	122289

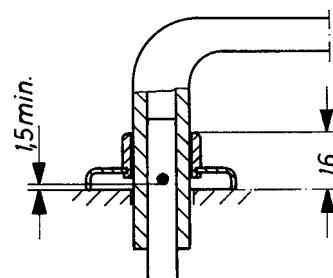
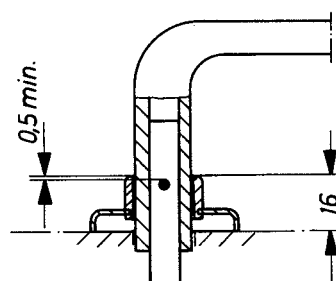


**Drückervierkantstift**  
**Square spindle:**

normal / standard:  
9 mm Stznc  
auf Wunsch / on request:  
Ms / brass



6610 A

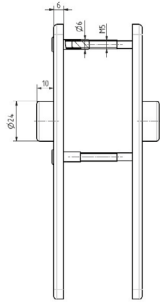


	Drücker / Handles	für Einsteckschlösser Türstärke / for mortise locks door thickness mm	mit Verlängerung / with prolongation mm	Estr
<b>6610A</b>		48-70	10+10	109215

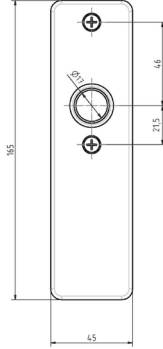
Befestigungsstift  
innerhalb der Rosette.  
Fixing pin  
inside of the rose.



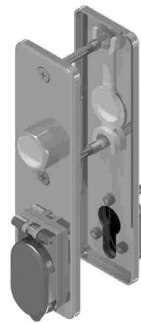
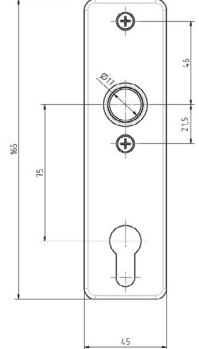
Edelstahl rostfrei (Estr.)  
-> 1.4301 (V2A)  
stainless steel  
-> AISI 304



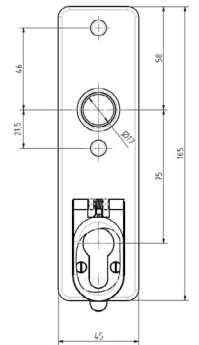
**6645 Z/75**



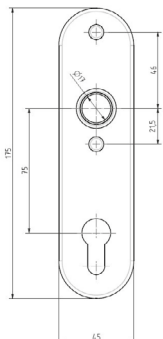
**6645 F**



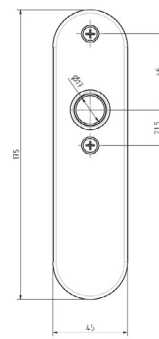
**6645 ZK**



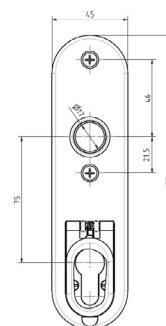
	Größe / Size: 165 x 45 mm		
	Estr	pol	
	Kurzschilder mit Zylinderloch / Short door plates with cylinder hole		
<b>6645 Z</b>	109205	113091	Paar / Pair
	Kurzschilder ohne Schlüssel- oder Zylinderloch / Short door plates without key or cylinder hole		
<b>6645 F</b>	109211	113080	Paar / Pair
	Kurzschild mit Zylinderloch und federnder klappbarer Blende in Estr / Short door plate with key hole and spring and folding cover in Estr		
	Außen- und Innenschild mit Blende / both plates cover		
<b>6645 ZK</b>	125036	125037	Paar / Pair
	Außenschild mit Blende / outer plate with cover		
	125165	125166	Paar / Pair



**6643 Z/75**



**6643 F**



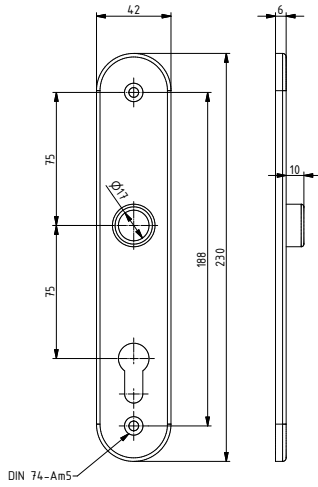
**6643 ZK**

Edelstahl rostfrei (Estr.)  
 -> 1.4301 (V2A)  
 stainless steel  
 -> AISI 304

	Größe / Size: 175 x 45 mm		
	Estr	pol	
	Kurzschilder mit Zylinderloch / Short door plates with cylinder hole		
<b>6643 Z</b>	110975	113750	Paar / Pair
	Kurzschilder ohne Schlüssel- oder Zylinderloch / Short door plates without key or cylinder hole		
<b>6643 F</b>	111371	115264	Paar / Pair
	Kurzschild mit Zylinderloch und federnder klappbarer Blende in Estr / Short door plate with key hole and spring and folding cover in Estr		
	Außen- und Innenschild mit Blende / both plates cover		
<b>6643 ZK</b>	126242	126246	Stück / Piece
	Außenschild mit Blende / outer plate with cover		
	126243	126247	Stück / Piece



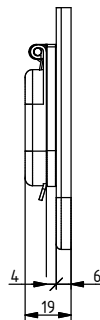
Edelstahl rostfrei (Estr.)  
-> 1.4301 (V2A)  
stainless steel  
-> AISI 304



**3343 Z/75**



**3343 F**



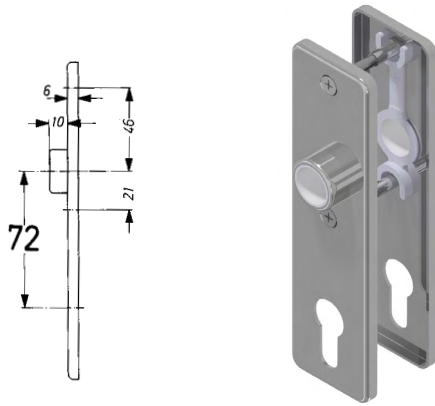
**3343 ZK/75**

	Größe / Size: 230 x 40 mm		
	Estr	pol	
	Langschilder mit Zylinderloch / Long door plates with cylinder hole		
<b>3343 Z</b>	113292	113577	Paar / Pair
	Langschilder ohne Schlüssel- oder Zylinderloch / Long door plates without key or cylinder hole		
<b>3343 F</b>	113293	113578	Paar / Pair
	Langschild mit Zylinderloch und federnder klappbarer Blende in Estr / Long door plate with key hole and spring and folding cover in Estr		
<b>3343 ZK</b>	120482	113576	Stück / Piece

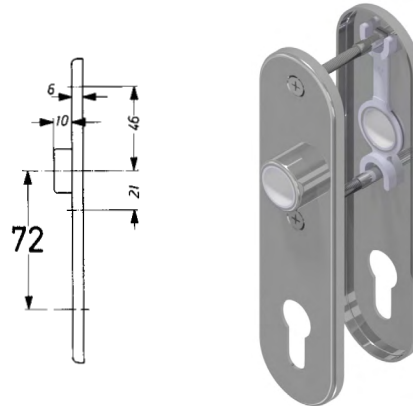
# Schilder Edelstahl für Schlösser 3212 Z | 3262 Z

## Door plates stainless steel for locks 3212 Z | 3262 Z

Kurzschilder/1 mit eckigen Löchern werden mit 2 Hülsenschrauben geliefert.  
Short door plates/1 with square holes are accompanied by 2 through bolts.

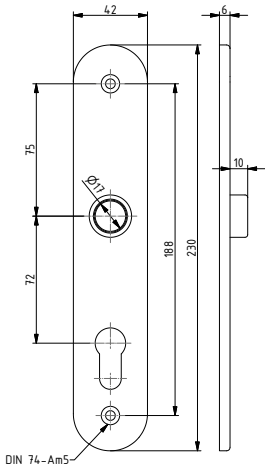


**6645 Z/72**



**6643 Z/75**

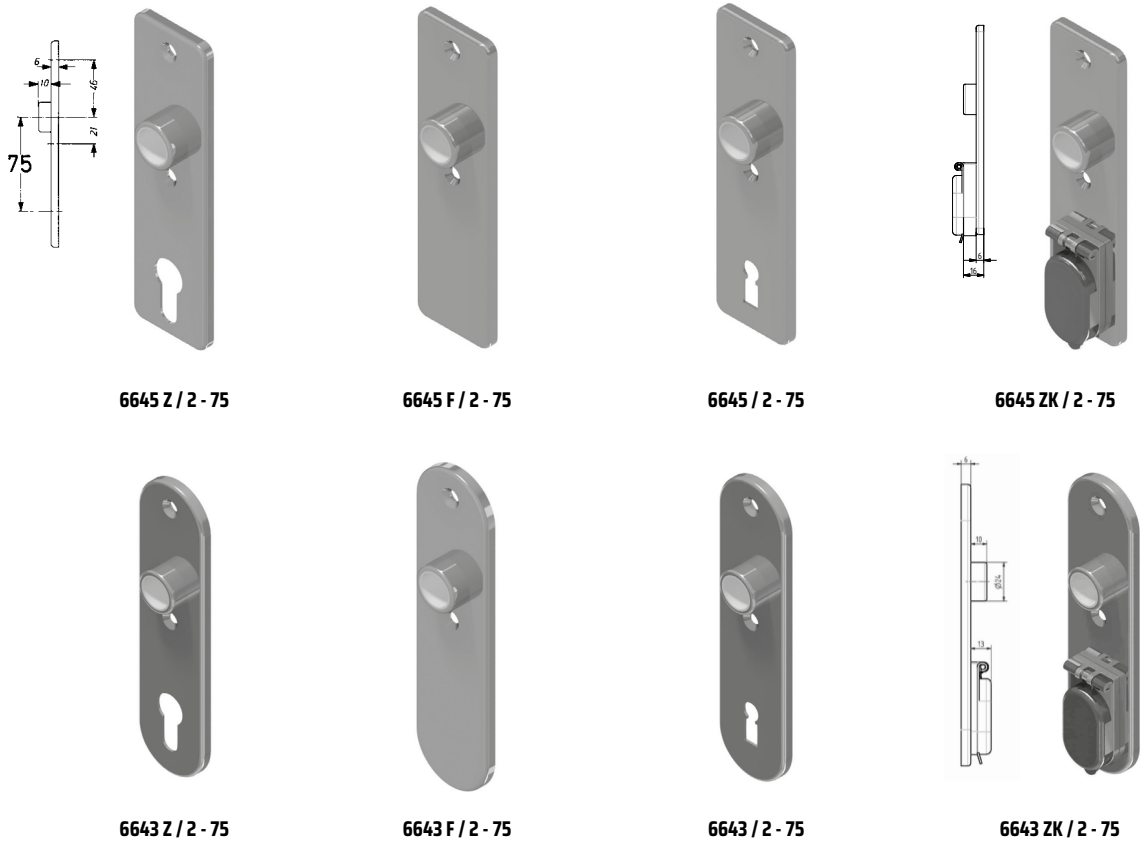
Edelstahl rostfrei (Estr.)  
-> 1.4301 (V2A)  
stainless steel  
-> AISI 304



**3343 Z/75**

		Größe / Size mm	Estr	pol	
Kurzschilder mit Zylinderloch / Short door plates with cylinder hole					
<b>6645 Z/72</b>		165 x 45	110165	113086	Paar Pair
<b>6643 Z/72</b>		175 x 45	110972	119759	Paar Pair
Langschild mit Zylinderloch / Long door plate with cylinder hole					
<b>3343 Z/72</b>		230 x 40	120484	118397	Paar Pair

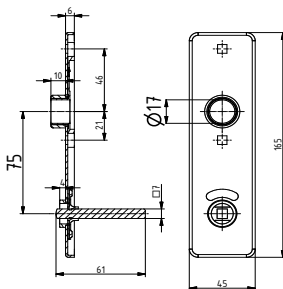
Kurzschilder/1 mit eckigen Löchern werden mit 2 Hülsenschrauben geliefert.  
Short door plates/1 with square holes are accompanied by 2 through bolts.



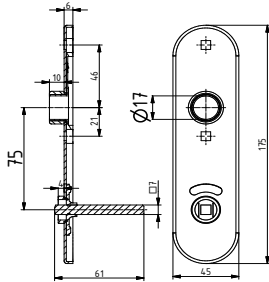
	Größe / Size: 165 x 45 mm	Estr
	Kurzschilder mit Zylinderloch / Short door plates with cylinder hole	
<b>6645 Z / 2</b>	109207	Stück / Piece
	Kurzschilder ohne Schlüssel- oder Zylinderloch / Short door plates without key or cylinder hole	
<b>6645 F / 2</b>	109213	Stück / Piece
	Kurzschilder mit Schlüsselloch / Short door plates with key hole	
<b>6645 / 2</b>	119708	Stück / Piece
	Kurzschild mit Zylinderloch und federnder klappbarer Blende in Estr / Short door plate with key hole and spring and folding cover in Estr	
<b>6645 ZK / 2</b>	110171	Stück / Piece
	Größe / Size: 175 x 45 mm	Estr
	Kurzschilder mit Zylinderloch / Short door plates with cylinder hole	
<b>6643 Z / 2</b>	110977	Stück / Piece
	Kurzschilder ohne Schlüssel- oder Zylinderloch / Short door plates without key or cylinder hole	
<b>6643 F / 2</b>	111690	Stück / Piece
	Kurzschilder mit Schlüsselloch / Short door plates with key hole	
<b>6643 / 2</b>	123677	Stück / Piece
	Kurzschild mit Zylinderloch und federnder klappbarer Blende in Estr / Short door plate with key hole and spring and folding cover in Estr	
<b>6643 ZK / 2</b>	120481	Stück / Piece

# Schilder Edelstahl für WC-Schlösser Entfernung 75mm Door plates stainless steel for toilet door locks distancing 75mm

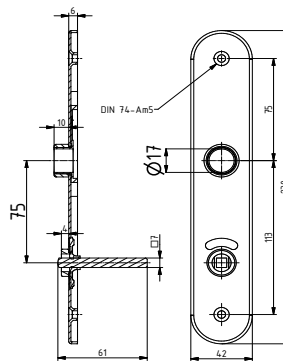
Kurzschilder/1 mit eckigen Löchern werden mit 2 Hülsenschrauben geliefert.  
Short door plates/1 with square holes are accompanied by 2 through bolts.



**6645 WCP/75**

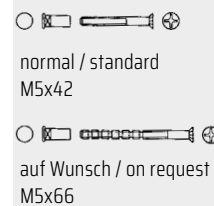


**6643 WCP/75**



**3343 WCP/75**

	Größe / Size mm	Estr	pol	
Kurzschilder mit Zylinderloch / Short door plates with cylinder hole				
<b>6645 WCP/75</b>	165 x 45	110172	117238	Paar Pair
<b>6643 WCP/75</b>	175 x 45	111372	117242	Paar Pair
Langschild mit Zylinderloch / Long door plate with cylinder hole				
<b>3343 WCP/75</b>	230 x 40	109145	117222	Paar Pair



Einsteckschlösser Mortise locks	Stiftlänge / Square spindle length mm	für Türstärke / for door thickness mm
normal / standard	61	35-42
auf Wunsch / on request	77	43-58



**6643 WCP/78/8**



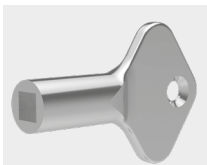
**6645 WCP/78/8**



normal  
Türstärke 35-40mm /  
standard  
doorthickness 35-40mm



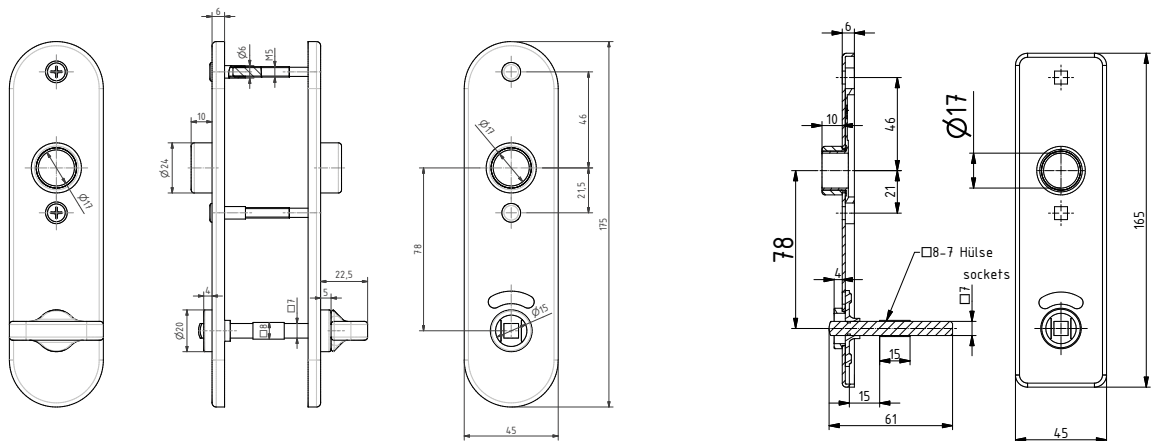
Türstärke 22-64mm /  
doorthickness 22-64mm



**Passender  
Vierkantschlüssel 4529  
matching square  
spanner 4529**

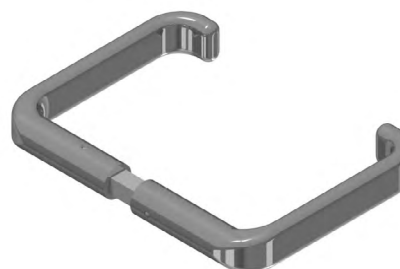
100297

	Estr	
Kurzschilder WC / Short toilet door plates		
<b>6643 WCP/78/8</b>	123010	Paar Pair
<b>6645 WCP/78/8</b>	110174	Paar Pair



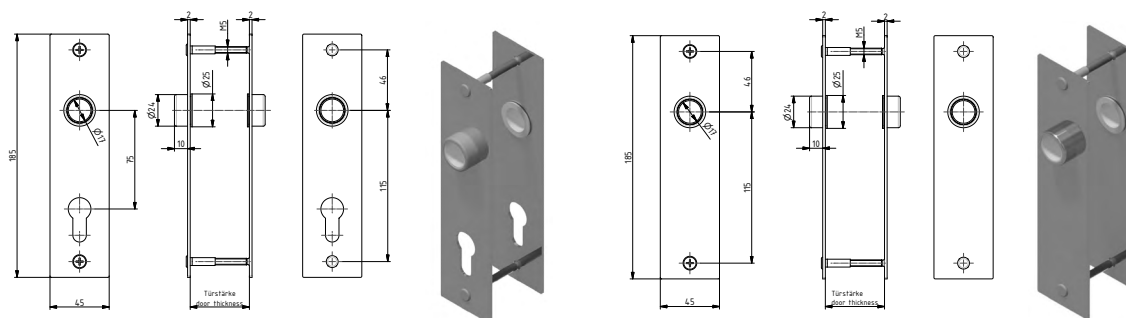
Einsteckschlösser Mortise locks	Stiftlänge / Square spindle length mm	für Türstärke / for door thickness mm
normal / standard	61	35-42
auf Wunsch / on request	69	43-50
auf Wunsch / on request	77	51-58

		Estr	pol
	Drücker / Handles		
<b>H316</b>		120885	121843
<b>H316 A</b>	Drücker Handles	121785	121844



**H316**

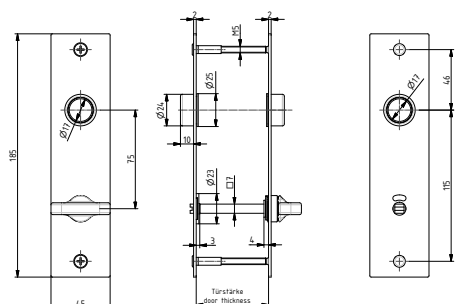
		Estr	pol
	Kurzschilder / Short door plates		
<b>P316 F</b>	ohne Zylinderloch without cylinder hole	121042	121846
<b>P316 Z</b>	mit Zylinderloch with cylinder hole	120959	121845



**P316 Z**

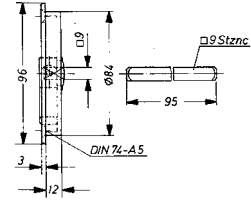
**P316 F**

		Estr	pol
	Kurzschilder / Short door plates		
<b>P316 WC</b>	mit rot-grün-Scheibe with red-green indicator	120960	121847



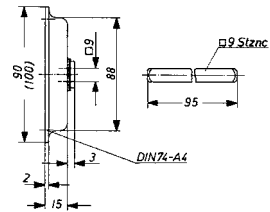
**P316 WC**





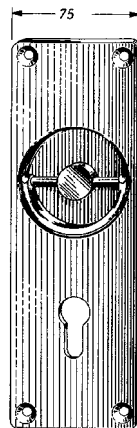
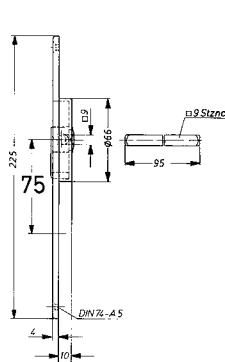
**4033**

		Mmch	Mp	Mpch
<b>4033</b>	Drehgriff Turn handle	101685	101687	101686

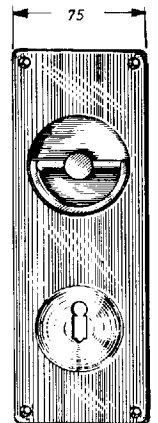
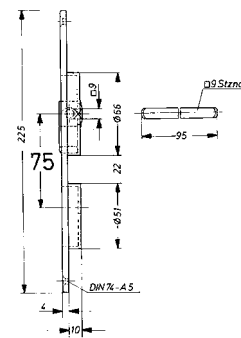


**7833**

		mm	Estr
<b>7833</b>	Drehgriff Turn handle	90	109901
		100	109902



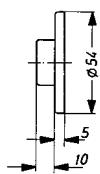
**4438 Z**



**4438**

		Mmch	Mp	Mpch
	Langschild mit Drehgriff / Long door plate with flush turn grip			
<b>4438</b>	Schlüsselloch Key hole	101688	101690	101689
<b>4438 Z</b>	Zylinderloch Cylinder hole	106450	106452	106451

Rosetten/1 mit eckigen Löchern werden mit 2 Hülsenschrauben geliefert.  
Roses/1 with square holes are accompanied by 2 through bolts.



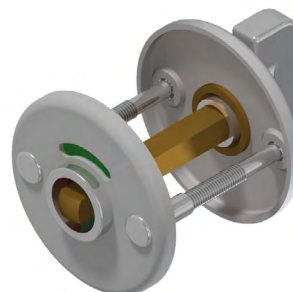
**3304**



**3604 Z**



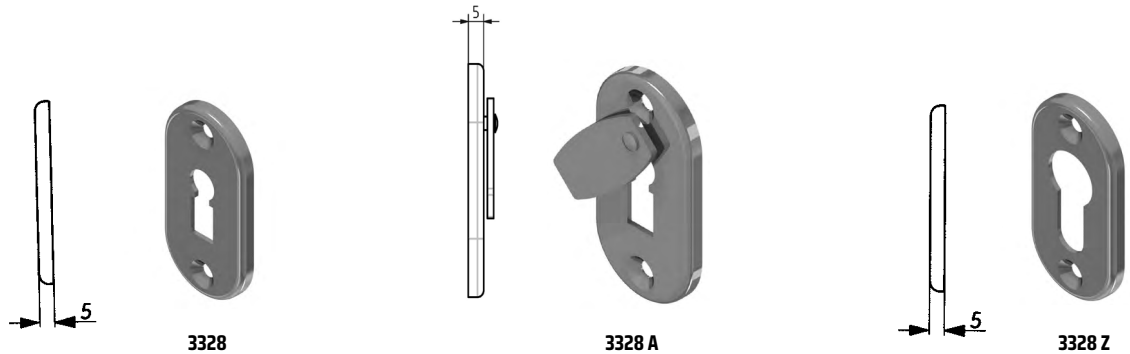
**3604**



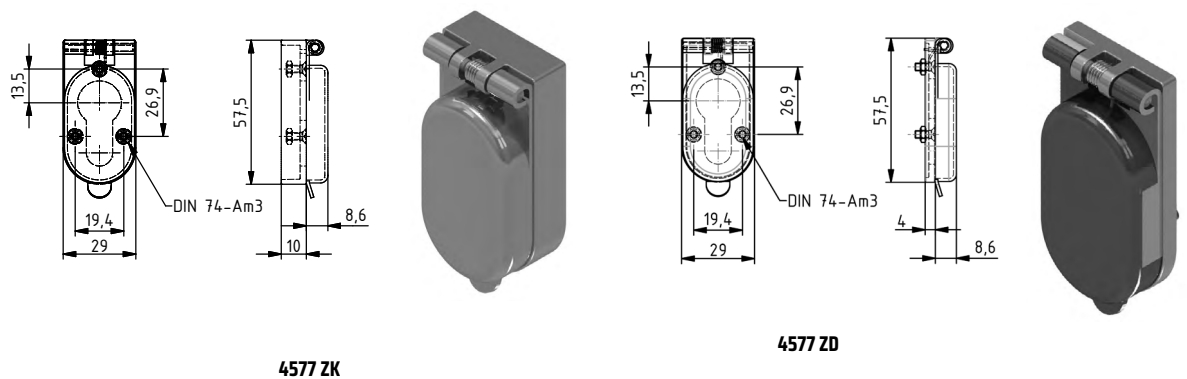
**4405**

		DIN	Lochabstand Schrauben / Distance holes screws mm	Mmch	Mp	Mpch	
Drückerrossetten / Handle roses							
<b>3304</b>		81316F	38	101654	101656	101655	Paar / Pair
Schlüsselschilder / Escutcheons							
<b>3604 Z</b>	Zylinderloch Cylinder hole	81316D2	38	101650	101652	101651	Paar / Pair
<b>3604</b>	Schlüsselloch Key hole	81316D1	38	101657	101659	101658	Paar / Pair
WC-Rosette / Privacy roses							
<b>4405</b>	WCO WCR		38	107707	107706	107708	Paar / Pair



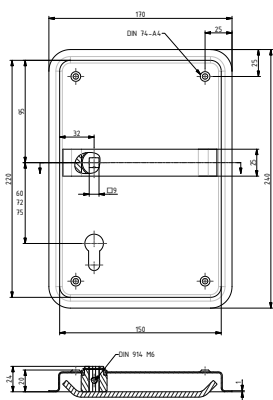


		Größe / Size mm	DIN	Mmch	Mp	Mpch
Schlüsselschilder / Escutcheons						
<b>3328</b>	Schlüsselloch Key hole	66 x 33		101662	101664	101663
<b>3328 A</b>	Schlüsselloch und Blende Key hole and cover	66 x 33		101665	101667	101666
<b>3328 Z</b>	Zylinderloch Cylinder hole	66 x 33	81316 E2	101668	101670	101669



		Größe / Size mm	Estr	pol
Schlüsselschild mit Zylinderloch und federnder klappbarer Blende / Escutcheon with cylinder hole and spring and folding cover				
<b>4577 ZK</b>		57 x 28 x 10	114045	113240
<b>4577 ZD</b>		57 x 28 x 4	113840	112457

# Griffmulden mit Drücker Edelstahl Trough shaped plates with handle stainless steel



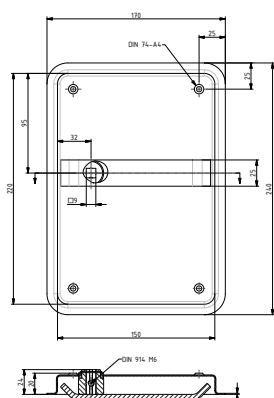
**7803 Z**  
links

**7803 Z**  
rechts



Edelstahl rostfrei (Estr.)  
-> 1.4301 (V2A)  
stainless steel  
-> AISI 304

		Entfernung / Distancing mm	Türstärke   Stiftlänge door thickness   spindle length	links left hand	rechts right hand	
<b>7803 Z</b>	Griffmulde mit Drücker / trough shaped plate with handle	75	60mm   55mm	110549	110548	Estr
		75	70mm   65mm	125286	125287	Estr
		75	80mm   75mm	125288	125289	Estr
		72	60mm   55mm	110563	110564	Estr
		72	70mm   65mm	125290	125291	Estr
		72	80mm   75mm	125292	125293	Estr



**7803 F**  
links

**7803 F**  
rechts



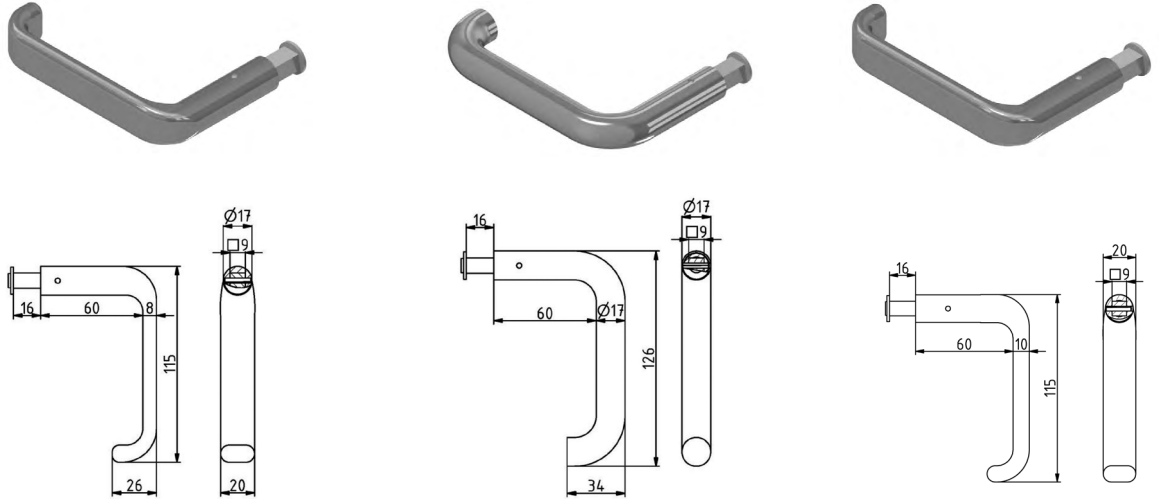
**Griffmulden**  
sind alternativ in Kom-  
bination mit Drückern  
2210 / 4410 / 6610 und  
Schilder 6643 / 6645  
verwendbar, wahlweise  
Z- oder F-Version.  
Bitte anfragen.

**Trough shaped plates**  
can be used alternatively  
in combination with  
handles 2210 / 4410 /  
6610 and plates 6643 /  
6645, either in Z- or  
F-version.  
Please submit request.

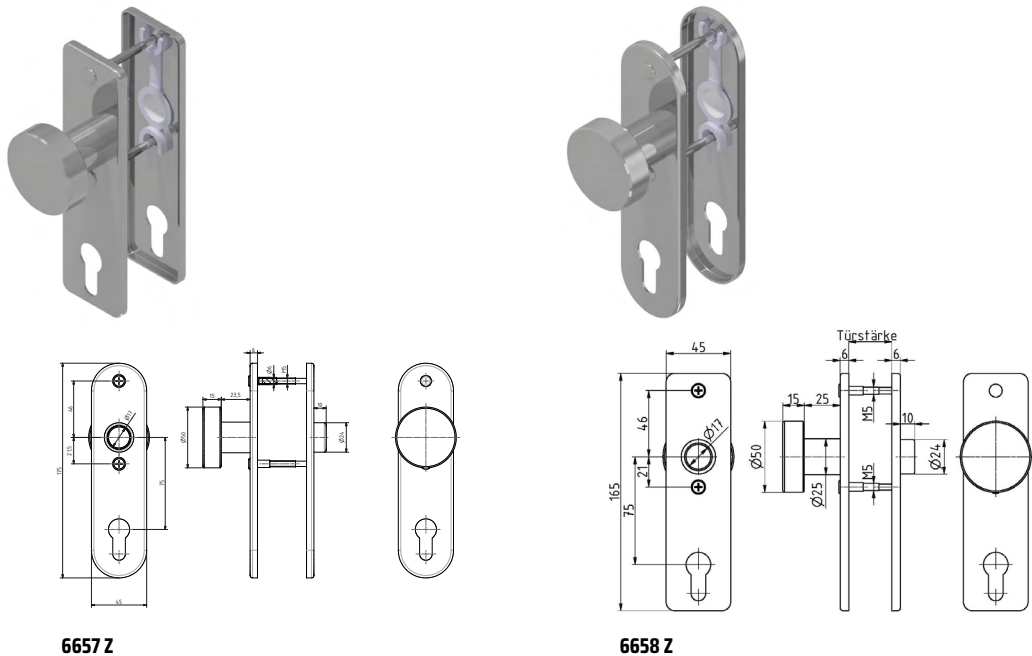
		Türstärke   Stiftlänge door thickness   spindle length	links left hand	rechts right hand
<b>7803 F</b>	Griffmulde mit Drücker / trough shaped plate with handle	60mm   55mm	110547	110546
		70mm   65mm	125276	125277
		80mm   75mm	125278	125279

mit festem Knopf für Türaußenseiten  
with fixed knob for door outside

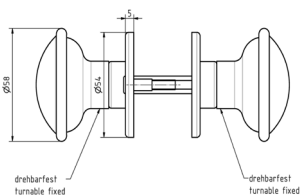
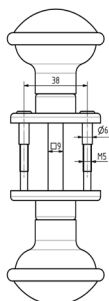
Edelstahl rostfrei (Estr.)  
-> 1.4301 (V2A)  
stainless steel  
-> AISI 304



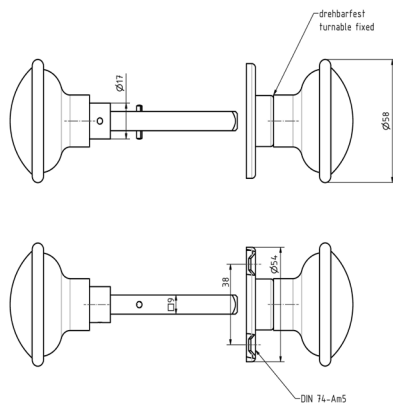
	Estr	Mmch
Drücker-Lochteil / Handle female part		
<b>2220</b>	112899	
<b>6620</b>	110933	
<b>4420</b>		108369



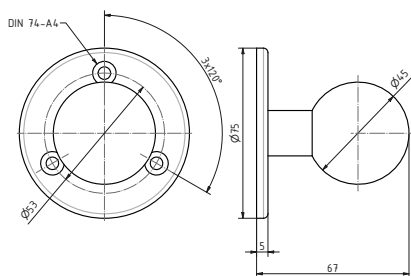
	Estr
Kurzschild mit Zylinder-Loch / Festem Knopf auf der Außenseite Short plate with cylinder-hole / Fixed knob on the outside	
<b>6657 Z</b>	112930
<b>6658 Z</b>	112946



**227**



**227 A**



**5249**

	für Einsteckschlösser Türstärke / for mortise locks door thickness mm	für Kastenschlösser Türstärke / for rim locks door thickness mm	Mmch	Mp	Mpch
Knopfdrücker rund / Knob handles round					
<b>227</b>	28-50		101691	101692	104137
<b>227 A</b>		13-24 23-34 33-44 43-54	101693	101694	104136
Türknopf / Door knob					
<b>5249</b>			101701	101703	101702



**SCHWEPPER**

3

Möbelschlösser

Cabinet locks



Möbelschlösser	Cabinet locks	Seite page
Möbelschlösser Aluminium-Edelstahl	Cabinet locks Aluminium-stainless steel	3-2
Möbelschlösser Messing	Cabinet locks brass	3-3
Möbelschnäpper Messing	Cabinet latches brass	3-6
Möbelschnäpper mit Drehknopf / Dreholive	Cabinet latches with thumbturn / olive handle	3-10
Druckschnäpper	Push locks	3-11
Möbel-Stangenschlösser, Drehstangenschlösser	Cabinet locks with espagnolette bolt, Espagnolette locks	3-12
Zylinder-Hebelschlösser	Cylinder locks with closing tongue	3-14
Griffschnäpper	Grip catches	3-15
Anwendungstabelle Schließbleche / Schließwinkel	Application table Strikes plates / Angular strike plates	3-16
Spezialprodukte	Special products	3-17



Kasten / Unterlegplatte  
Estr  
Griffschale Alel  
Case / intermedial plate  
Estr  
Grip plate Alel

**Integration von Schließanlagen und Möbelschlössern 5845**

Profilzylinder und Möbelschlösser 5845 mit Zylinder können mit dem gleichen Schlüssel aus Profilzylinderschließanlagen für Türen bedient werden. Der hierfür eingesetzte Zylinder ist ein Rundzylinder mit Durchmesser 30mm.

**Integration of keying system and cabinet locks 5845**

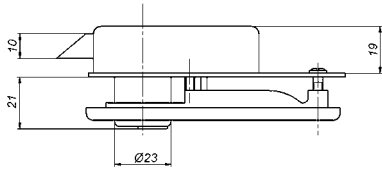
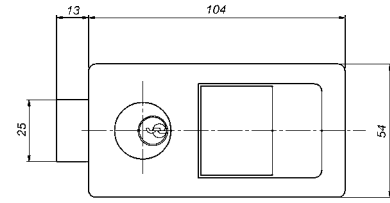
Profile cylinders and cabinet locks 5845 with cylinder can be operated with the same key from profile cylinder keying systems for doors. The cylinder for this application is a round cylinder of diameter 30mm.

**Gleichlautende Markierung von Möbelzylinder und Schlüsseln**

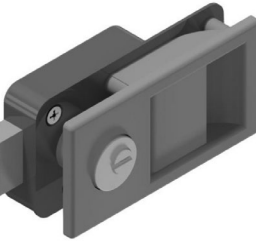
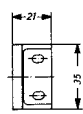
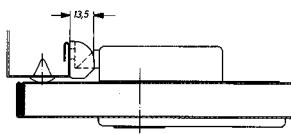
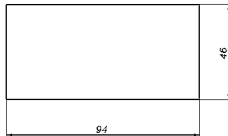
Die Möbelzylinder und Schlüsseln können mit einer entsprechenden gleichlautenden Markierung versehen werden. Der Markierungs Code ist vorab zu Prüfung der Machbarkeit stirnseitig auf dem Zylindergehäuse und der Schlüsselreide einzureichen.

**Identical marking of cylinder and key**

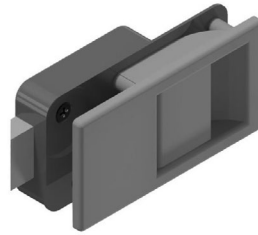
The cabinet cylinders and keys can be marked with a respective identical marking. The marking code specification has to be submitted in advance for checking the feasibility on the face side of the cabinet cylinder case and the key shaft.



Türausschnitt / Door cut out



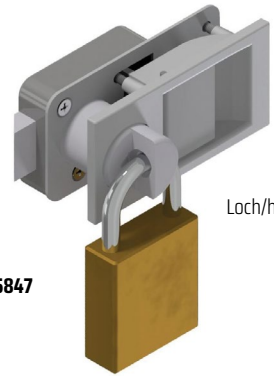
5845



5846



5845 S | 5846 S

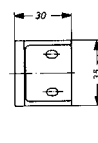
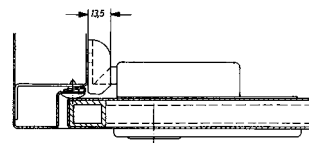


5847

Loch/hole Ø 9mm

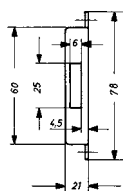
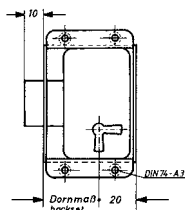


3853



3854

	Möbelschloss / Cabinet lock	Zylinder / Cylinder mm	Türstärke / Door thickness mm	
5845	Zylinder Cylinder	23 x 21	17	110641
		23 x 25	20	111368
		23 x 30	25	111369
5845 S	Zylinder – auch von der Rückseite zu verriegeln und zu öffnen Cylinder – also from backside to lock and to open	23 x 21	17	110833
		23 x 25	20	125249
		23 x 30	25	125252
5846	nicht abschließbar not lockable		17	107588
			20	117296
			25	117297
5846 S	auch von der Rückseite zu verriegeln und zu öffnen also from backside to lock and to open		17	123253
			20	119665
			25	125258
5847	Druckknopf für Hängeschloss / Push knob for padlock		17	107586
		mm	Alel	
3853	Schließtasche Striking box	35 x 21		108998
3854		35 x 30		108999



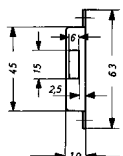
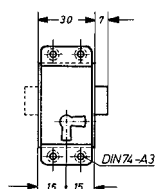
**3271**  
rechts lad



**3273**



**3533**

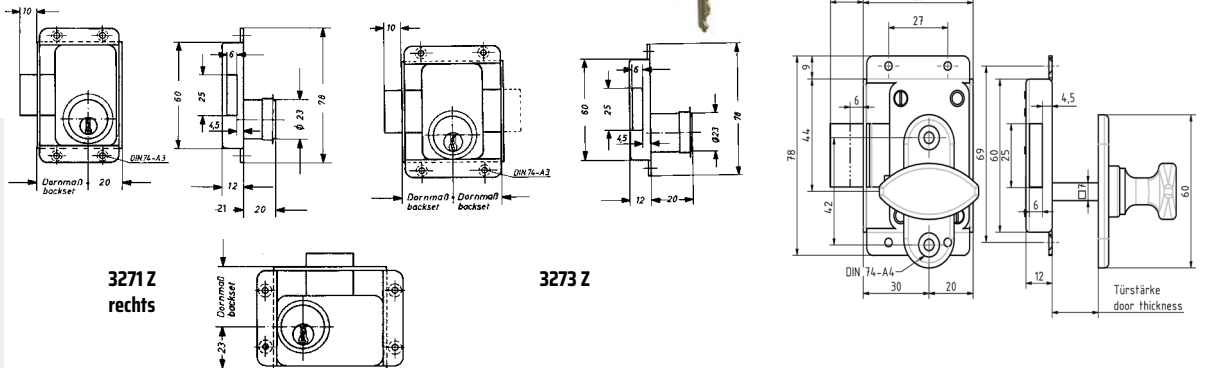


**3275**

	Möbelschloss mit 3 Zuhaltungen / Cabinet lock with 3 lever tumblers	Dornmaß / Backset	Mmch		Mp		Mpch	
			links / left hand	rechts / right hand	links / left hand	rechts / right hand	links / left hand	rechts / right hand
<b>3271</b>	76 verschiedene Schließungen / 76 different keyings	20	101720	101719	101726	101724	101723	101721
		25	101729	101728	101735	101734	101732	101731
		30	101738	101737	101744	101743	101741	101740
		35	101747	101746	101753	101752	101750	101749
		40	101756	101755	101762	101761	101759	101758
<b>3273</b>		20		101767		101769		101768
		25		101770		101772		101771
		30		101773		101775		101774
		35		101776		101778		101777
<b>3275</b>			101764		101766		101765	

Schließbleche /  
Striking plates  
Seite / Page 3-16





**Gleichlautende Markierung von Möbelzylinder und Schlüssel**

Die Möbelzylinder und Schlüssel können mit einer entsprechenden gleichlautenden Markierung versehen werden. Der Markierungs Code ist vorab zu Prüfung der Machbarkeit stirnseitig auf dem Zylindergehäuse und der Schlüsselreide einzureichen.

**Identical marking of cylinder and key**

The cabinet cylinders and keys can be marked with a respective identical marking. The marking code specification has to be submitted in advance for checking the feasibility on the face side of the cabinet cylinder case and the key shaft.

**3271 Z / 3271 Z Lad / 3273 Z**

Standard bis 20 mm Türstärke, auf Wunsch mit längerem Zylinder für Türstärke bis 25 / 30 mm

Standard up to 20 mm door thickness, on request with longer cylinder for door thickness up to 25 / 30 mm

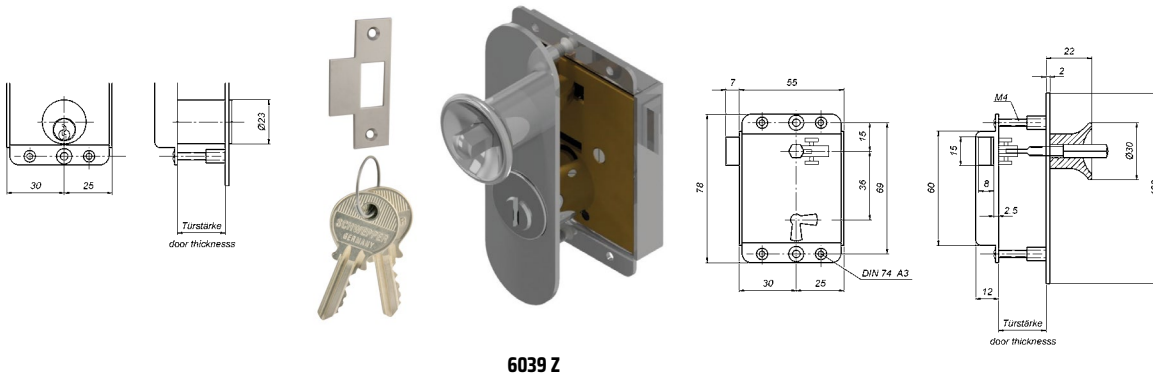
**SchlieBbleche / Striking plates**

Seite / Page 1-59



	Möbelschloss mit Zylinder und Rosette / Cabinet lock with cylinder and rose	Dornmaß / Backset	Mmch		Mp		Mpch	
			links / left hand	rechts / right hand	links / left hand	rechts / right hand	links / left hand	rechts / right hand
<b>3271 Z</b>		20	101789	101788	101795	101794	101792	101791
		25	101798	101797	101804	101803	101801	101800
		30	101807	101806	101813	101812	101810	101809
		35	101815	101816	101822	101821	101819	101818
		40	107111	107112	107107	107108	107109	107110
<b>3271 Z Lad</b>		17			101796		101793	
		22			101805		101802	
		27			101814		101811	
		32			101823		101820	
		37			110773		110774	
<b>3273 Z</b>		20	101824		101826		101825	
		25	101827		101829		101828	
		30	101830		101832		101831	
		35	101833		101834		101835	

	Möbelschloss mit vorstehendem Riegel / Cabinet lock with protruding bolt	Türstärke standard / Door thickness standard mm	Sondertürstärke auf Anfrage / Special door thickness on request mm	Mmch		Mp		Mpch	
				links / left hand	rechts / right hand	links / left hand	rechts / right hand	links / left hand	rechts / right hand
<b>5671</b>	mit Dreholive / with olive handle	18-23	5 - 40	101850	101849	101854	101853	101852	101851
	ohne Dreholive / without olive handle			120085	120084	120086	120087	121626	112117



**6039 Z**

**Gleichlautende Markierung von Möbelzylinder und Schlüssel**

Die Möbelzylinder und Schlüssel können mit einer entsprechenden gleichlautenden Markierung versehen werden. Der Markierungs Code ist vorab zu Prüfung der Machbarkeit stirnseitig auf dem Zylindergehäuse und der Schlüsselreide einzureichen.

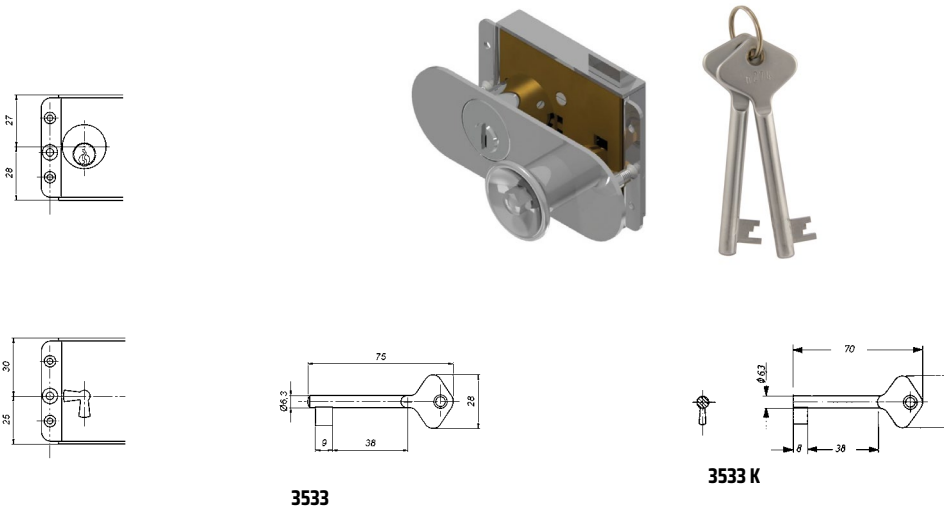
**Identical marking of cylinder and key**

The cabinet cylinders and keys can be marked with a respective identical marking. The marking code specification has to be submitted in advance for checking the feasibility on the face side of the cabinet cylinder case and the key shaft.

**6039 / 6039 Lad / 6039 Z / 6039 Z Lad**

Standard bis 18 mm Türstärke, auf Wunsch mit längerem Zylinder für Türstärke bis 23 / 28 mm

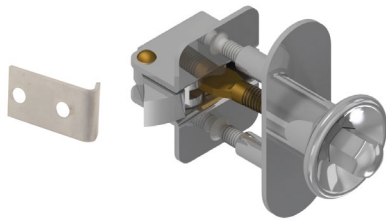
Standard up to 18mm door thickness, on request with longer cylinder for door thickness up to 23 / 28 mm



**3533**

**3533 K**

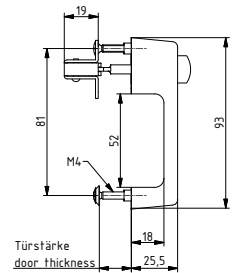
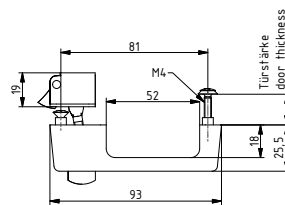
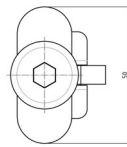
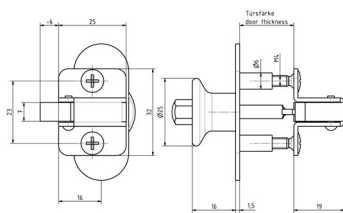
	Knopfschildbreite / Knob plate width mm	Mmch		Mp		Mpch		
		links / left hand	rechts / right hand	links / left hand	rechts / right hand	links / left hand	rechts / right hand	
Möbelschloss mit Zylinder / Cabinet lock with cylinder								
<b>6039 Z</b>	30	101908	101906	101913	101911	101910	101909	
<b>6039 Z Lad</b>	35	101907		101914		101912		
Möbelschloss mit 3 Zuhaltungen und 2 Schlüssel / Cabinet lock with 3 lever tumblers and 2 keys								
<b>6039</b>	76 verschiedene Schließungen / 76 different keyings	30	101898	101897	101904	101903	101901	101900
<b>6039 Lad</b>		30	101899		101905		101902	
Möbelschlüssel ohne Einschnitte / Cabinet key without cuttings								
<b>3533</b>					101928			
<b>3533 K</b>					110633			



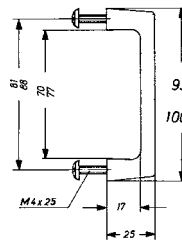
**3518**



**5205**



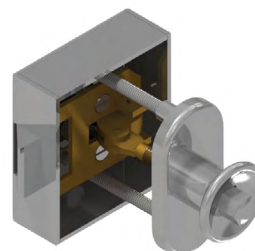
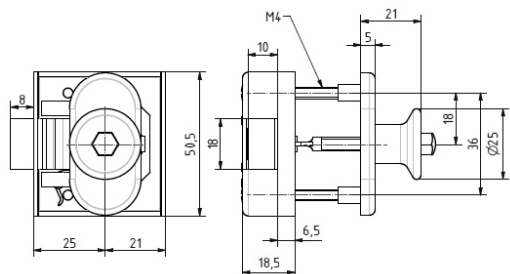
**6205**



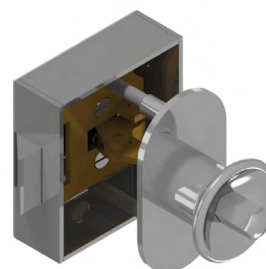
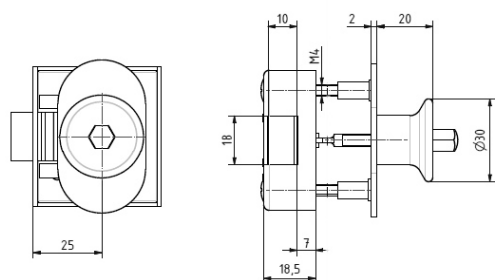
**5205 A**

**5205 A**  
Standard 15 - 20 mm  
Türstärke / Sondertür-  
stärke auf Anfrage  
Standard 15 - 20mm  
door thickness /  
special door thickness  
on request

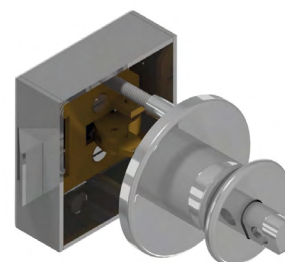
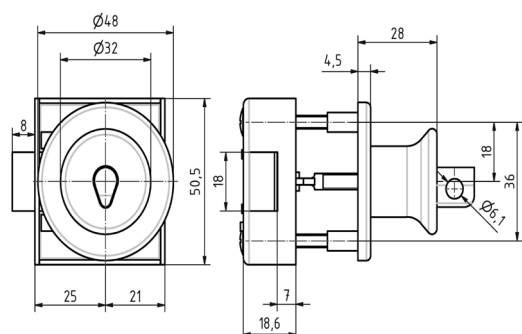
		Türstärke door thickness mm	Mmch	Mp	Mpch
Möbelschnäpper / Cabinet latch					
<b>3518</b>		Standard 18 - 23, Sondertürstärken auf Anfrage	101872	101874	101873
<b>5205</b>	Griff waagrecht/senkrecht Grip horizontal/vertical	Standard 18 - 23, special door thickness on request	104116	104118	104117
<b>6205</b>	Griff waagrecht/senkrecht mit Loch Ø 9 mm für Vorhangschloss Grip horizontal/vertical with hole Ø 9 mm for padlock		106204	106263	106262
		Länge / Length mm	Mmch	Mp	Mpch
<b>5205 A</b>	Möbelgriff / senkrecht und waagrecht Cabinet grip / vertical and horizontal	93	104110	104112	104111



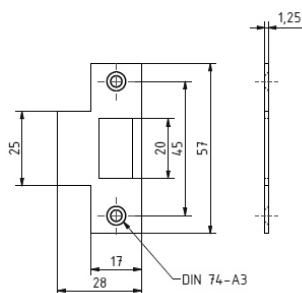
4340



4341

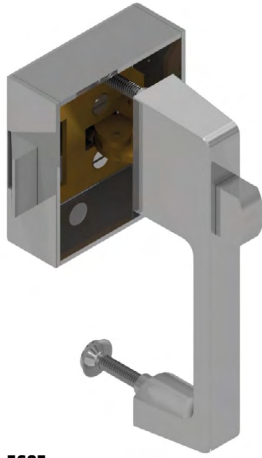


5155

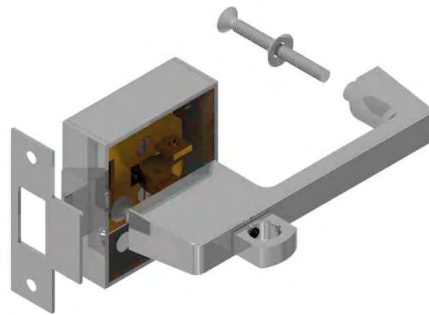
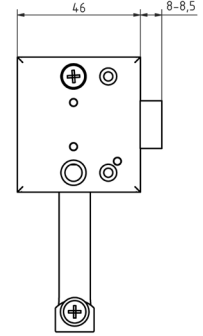
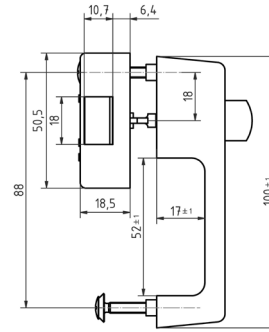


Schließblech 925  
bei 4340 | 4341 | 5155  
im Lieferumfang  
Strike plate 925  
included  
with 4340 | 4341 | 5155

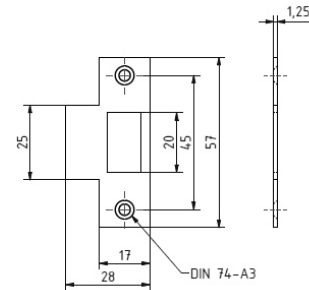
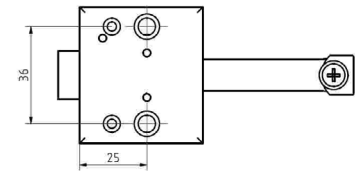
		links / left hand	rechts / right hand	Lad / Drawer	Knopfschild / Knob plate	Türstärke / door thickness	Mmch	Mp	Mpch
					mm	mm			
4340	Knopfschild / Knob plate	●	●		50 x 25	Standard 18 - 23, Sondertürstärken auf Anfrage	101865	101867	101866
4341		●	●		55 x 30	Standard 18 - 23, special door thickness on request	106186	106250	106249
5155		●	●	●	Ø 48	Standard 22 - 25, Sondertürstärken auf Anfrage	101855	101859	101857
						Standard 22 - 25, special door thickness on request			



**5605**

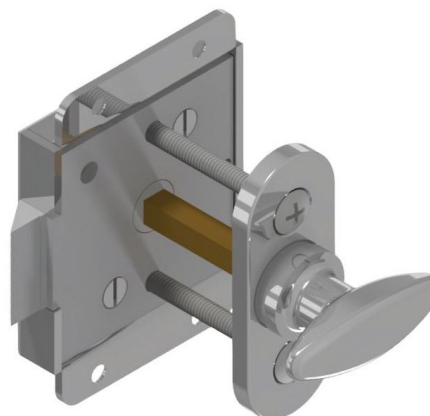
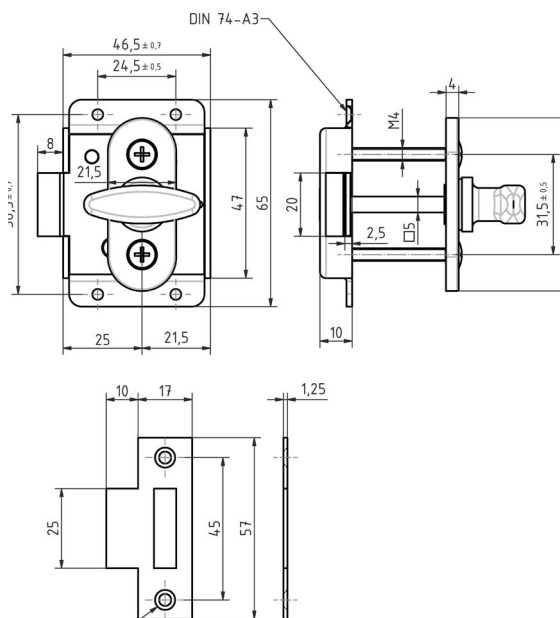


**6605**

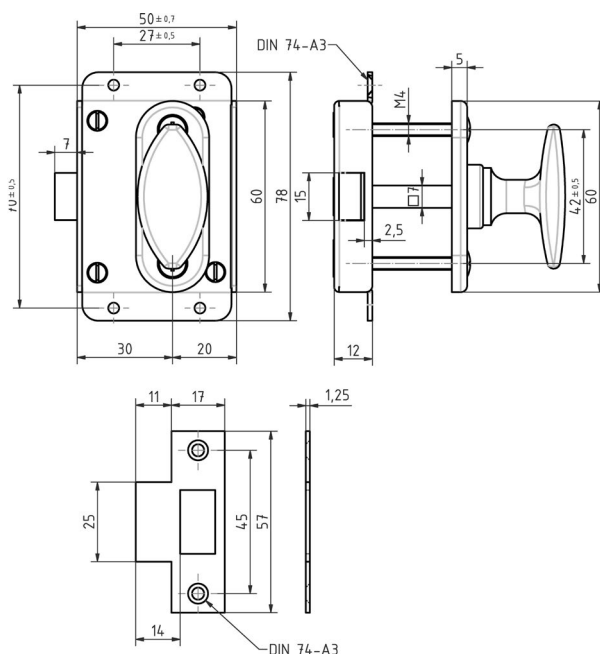


Schließblech 925  
bei 6505 | 6605 | 5205 A  
im Lieferumfang  
Strike plate 925  
included with  
6505 | 6605 | 5205 A

		links / left hand	rechts / right hand	Lad / Drawer	Knopfschild / Knob plate	Türstärke door thickness	Mmch	Mp	Mpch
					mm	mm			
<b>5605</b>	Griff waagrecht/senkrecht Grip horizontal/vertical	●	●			Standard 18 - 23, Sondertürstärken auf Anfrage Standard 18 - 23, special door thickness on request	106226	106272	106271
<b>6605</b>	Griff waagrecht/senkrecht mit Loch Ø 9 mm für Vorhangschloss Grip horizontal/vertical with hole Ø 9 mm for padlock	●	●				106198	106259	106258
		Länge / Lenght			mm	Mmch	Mp	Mpch	
<b>5205 A</b>	Möbelgriff / senkrecht und waagrecht Cabinet grip / vertical and horizontal	100				110258	110257	110259	



4309

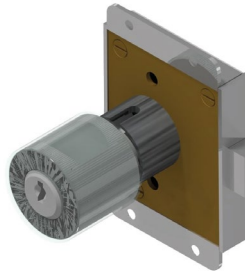


3709

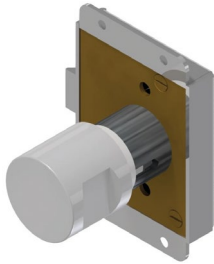
		mit Dreholive with olive handle	ohne Dreholive without olive handle	Mmch	Mp	Mpch
4309	Möbelschnäpper Cabinet latch	●		101837	101839	101838
			●	111237	111238	111239
3709	Möbelschnäpper Cabinet latch	●		101840	101842	101841
			●	111755	111754	111756

**4309 / 3709**  
Standard bis 18 - 23 mm  
Türstärke,  
auf Wunsch für Türstärke  
10 - 40 mm  
Standard up to 18 - 23  
mm door thickness,  
on request for door  
thickness 10 - 40 mm

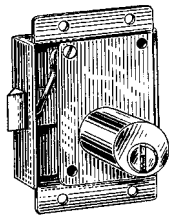




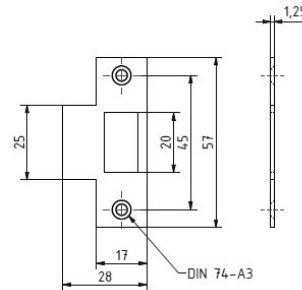
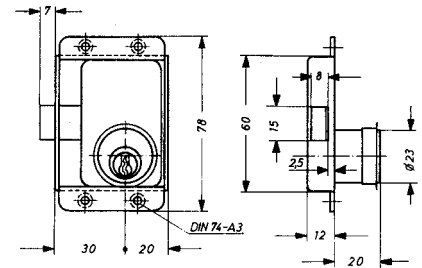
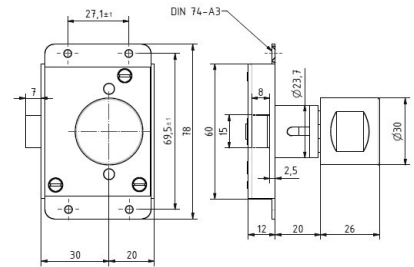
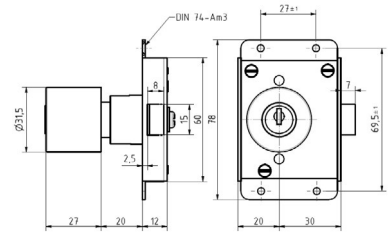
**3711 Z**  
rechts



**3711 D**



**3710 Z**  
rechts



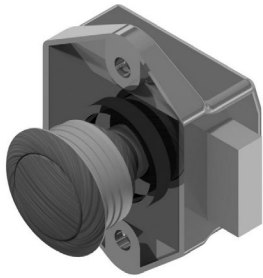
Schließblech 925  
bei 3711Z | 3711D | 3710Z  
im Lieferumfang  
Strike plate 925  
included  
with 3711Z | 3711D | 3710Z



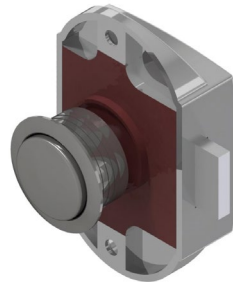
**3710 Z**  
Standard bis 20 mm  
Türstärke,  
auf Wunsch mit länge-  
rem Zylinder für Tür-  
stärke bis 25 / 30 mm  
Standard up to 20mm  
door thickness,  
on request with longer  
cylinder for door thick-  
ness up to 25 / 30 mm

		Türstärke standard bis / door thickness standard up to mm	mit Büchse / Einlegering with bushing / insert ring mm	Mmch	
				links / left hand	rechts / right hand
<b>3711 Z</b>	Möbelkastenschnapschloss mit Zylinder-Drehknopf / Cabinet lock with cylinder-thumbturn	19-20	16 / 4	101847	101846
		16-17	16 / 1,5		
<b>3711 D</b>	Möbelschloss mit Drehknopf / links und rechts brauchbar / Cabinet lock with thumbturn / left and right hand usable	19-20	16 / 4	110632	
		16-17	16 / 1,5		

		Mmch		Mp		Mpch	
		links / left hand	rechts / right hand	links / left hand	rechts / right hand	links / left hand	rechts / right hand
<b>3710 Z</b>	Möbelkastenschnapschloss mit Zylinder und Rosette / Cabinet lock with cylinder and rose	101844	101843	107540	107541	107542	107543

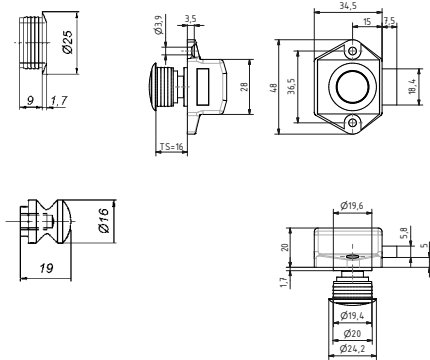


**7740**



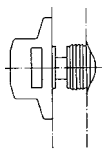
**7741**

zum Schließen  
Knopf drücken  
zum Öffnen Knopf  
erneut drücken /  
for closing push button  
for opening push button  
again

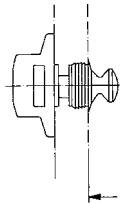


geschlossen / closed

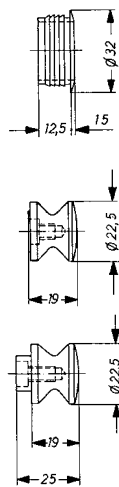
offen / open



für Türstärke  
for door thickness

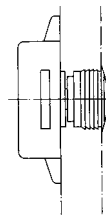


bei anderer Türstärke  
entsprechend unterlegen  
for other door thickness  
to underlay accordingly

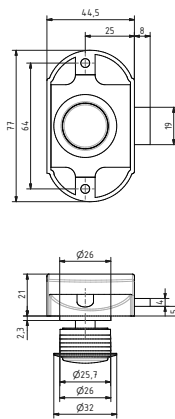


geschlossen / closed

offen / open



für Türstärke  
for door thickness



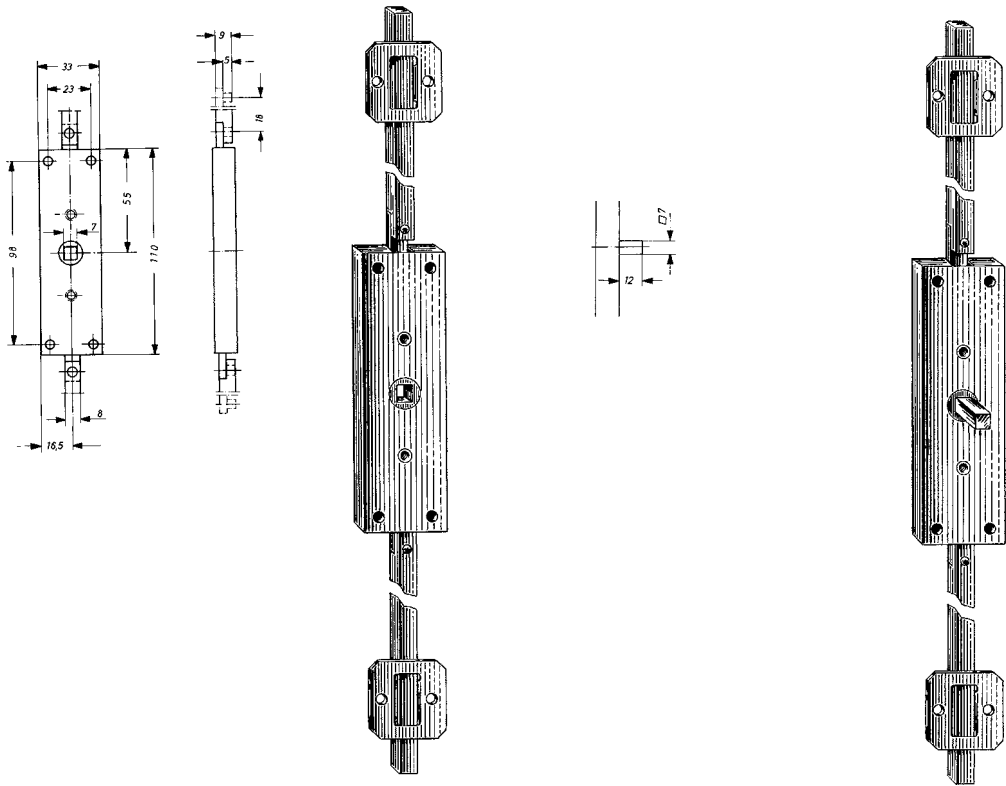
	Druckschnäpper / Push lock	Türstärke / Door thickness mm	
<b>7740</b>	Kunststoff matt vernickelt Plastic satin nickeled	16	110634
	mit Knopf / Ring in Edelstahl poliert with knob / Ring in stainless steel polished	16	118771
	mit Knopf / Ring in Edelstahl gebürstet with knob / Ring in stainless steel brushed	16	118800
<b>7741</b>	Kunststoff matt vernickelt Plastic satin nickeled	19	110635
		25	110636
	mit Knopf / Ring in Edelstahl poliert with knob / Ring in stainless steel polished	19	118769
		25	118770
	mit Knopf / Ring in Edelstahl gebürstet with knob / Ring in stainless steel brushed	19	118801
		25	118802

**Stangenlänge**

normal  
für Türhöhe 2000 mm

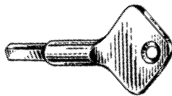
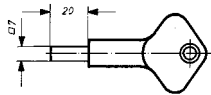
**length of bars**

normal  
for door height 2000 mm

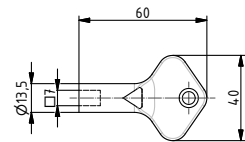


**5552 OD**

**5552 MST**

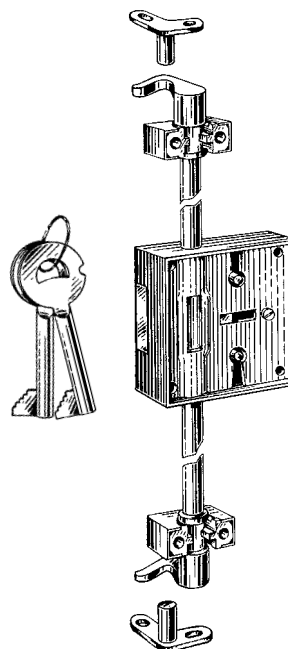
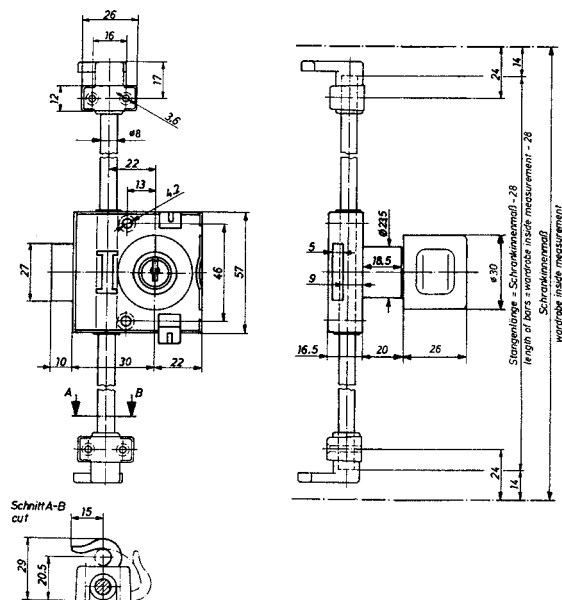


**4529 C**

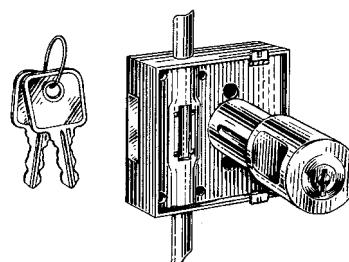


**4529**

		links / left hand	rechts / right hand
	Möbelstangenschloss / Cabinet lock with espagnolette bolts		
<b>5552 OD</b>			107493
<b>5552 MST</b>	mit Vierkantstift 7 mm / with square pin 7mm	112213	109180
	Vierkantschlüssel / square spanner		
<b>4529 C</b>	mit Stift 7 mm 20 mm vorstehend / with pin 7 mm 20 mm projecting		107245
<b>4529</b>	■ 7mm		100297



**3712**  
rechts

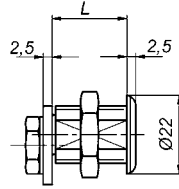
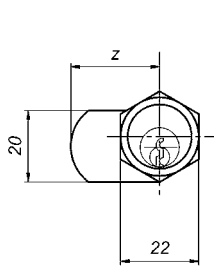


**3712 Z**  
rechts

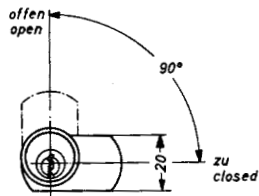
**Stangenlänge**  
normal  
für Türhöhe 2000 mm  
**length of bars**  
normal  
for door height 2000 mm

**Türstärke**  
bis 25 mm  
**Door thickness**  
up to 25 mm

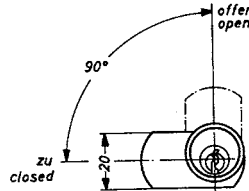
		Türstärke standard bis / Door thickness standard up to	mit Büchse / Einlegering with bushing / insert ring	St vernickelt / Steel nickel plated	
		mm	mm	links / left hand	rechts / right hand
<b>3712</b>	mit 5 Zuhaltungen with 5 levers	25		110453	110454
<b>3712 Z</b>	mit Zylinder-Drehknopf with thumbturn cylinder	19,5 16	21 16 / 3,5	109916	109917



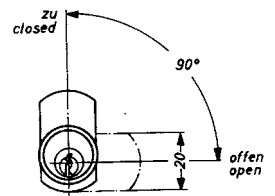
**5089**  
links



links / left hand



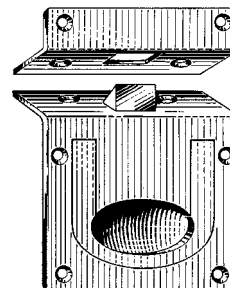
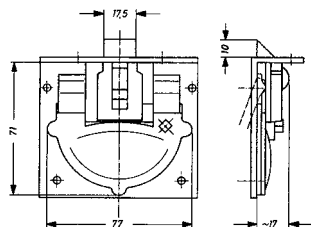
rechts / right hand



rechts lad / right hand for drawers

Lochung senkrecht =  
Schlüsselloch senkrecht  
Perforation vertical =  
key hole vertical

		Körper / Body	Zunge / Tongue	Zungen- länge / Length of tongue mm	Gewinde- länge / Thread length mm	Türstärke / door thickness max. mm	links / left hand	rechts / right hand	Lad / Drawer
<b>5089</b>	Zylinder - Hebelschloss / Cylinder lock with closing tongue	Messing poliert vernickelt / Brass polished nickel plated	Stahl verzinkt / Steel zinc plated	30	22,5	17	118908	118909	118910
					28,5	23	118911	118912	118913

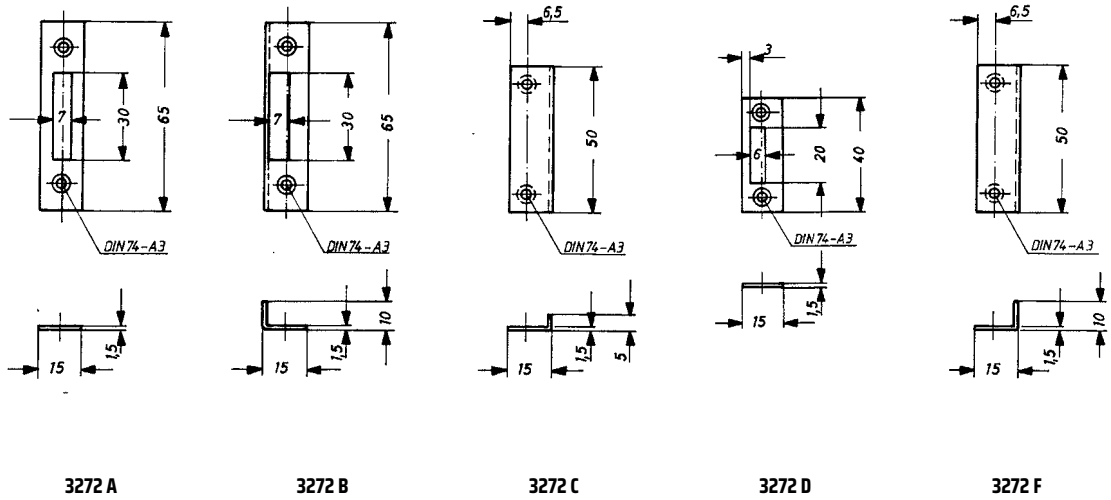


2399

		mm	Mmch
2399	Griffschnäpper / Grip catches	85 x 77 x 28	109919

Schließbleche | Schließwinkel  
Strikes plates | Angular strike plates

	3272 A	3272 B	3272 C	3272 D	3272 F
3271	●	●	●		●
3271Z	●	●	●		●
3271Z Lad	●	●	●		●
3273	●	●	●		●
3273Z	●	●	●		●
3275				●	
5671	●	●	●		●



	Mmch	Mp	Mpch
<b>3272 A</b>	107527	107526	107528
<b>3272 B</b>	107557	107556	107558
<b>3272 C</b>	107560	107559	107561
<b>3272 D</b>	107521	107520	107522
<b>3272 F</b>	109835	110872	110873







**SCHWEPPER**

# 4

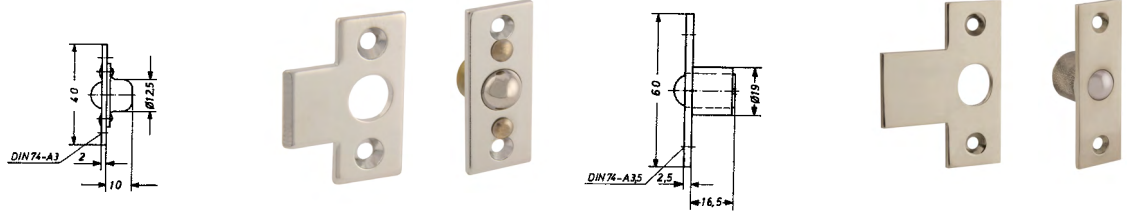
Möbelbeschläge

Cabinet hardware



---

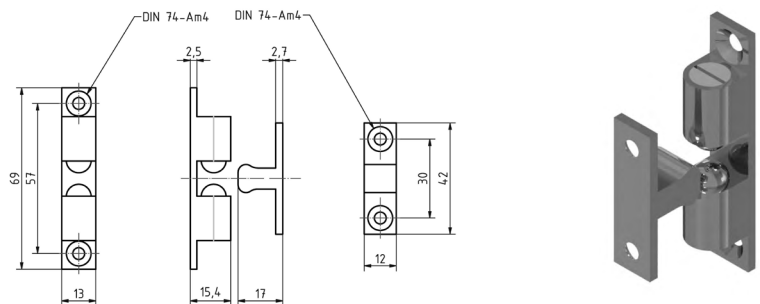
Möbelbeschläge	Cabinet hardware	Seite page
Kugelschnäpper	Ball catches	4-2
Schlüsselschilder, Einlassgriffe Messing	Escutcheons, flush pulls brass	4-3
Möbelknöpfe, Möbelgriffe	Cabinet knobs, cabinet pulls	4-4
Schrankscheren Messing	Cupboard stays brass	4-6
Anschraubösen, Spiegelbeschläge, Krawattenhalter	Eye fixtures, mirror fittings, tie-holders	4-8
Spindverschlüsse	Wardrobe fasteners	4-9
Rollschnäpper, Magnetschnäpper, Federklemmen	Roller catches, magnetic catches, spring catches	4-10
Lüftungsrosetten, Lüftungsbleche, Tellerbordhalter	Ventilation roses, ventilation plates, plate shelf holder	4-11



2574

4089

		Größe / Size mm	Mmch	Mp	Mpch
	Kugelschnäpper / Ball catch				
2574	mit Schließblech with striking plate	40 x 16	101943	101945	101944
4089	verstellbar mit Schließblech adjustable with striking plate	60 x 18	101946	101948	101947



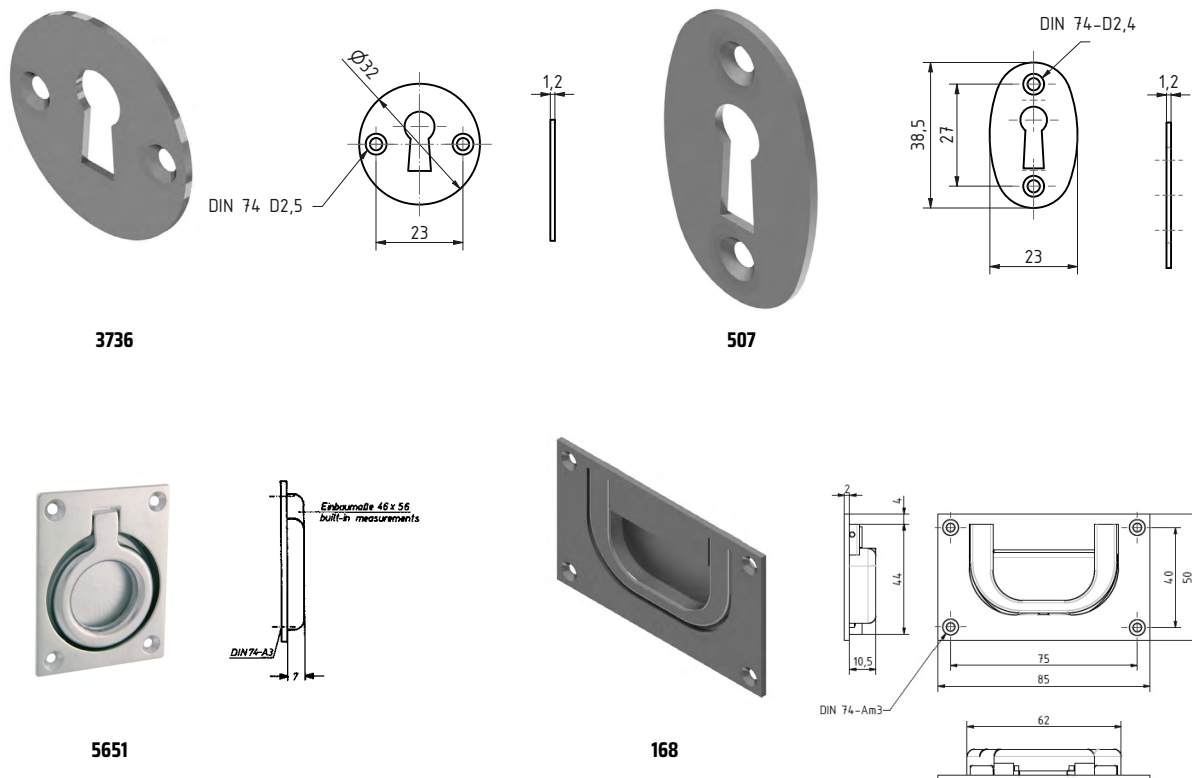
4090

Kugel und Feder  
standardmäßig aus Stahl  
Ball and spring  
steel standard

Ausführung 60mm und  
70mm mit Kugel und  
Feder aus Edelstahl  
auf Anfrage

Items in 60mm and  
70mm with ball and  
spring stainless steel  
on request

		L	B	H	L1	Senk Countersinking DIN 74-A	Msn	Msn1
		mm	mm	mm	mm			
4090	Kugelschnäpper / Ball catch	43	8	12	26	3	110315	110388
		50	9	14	29	3	104202	110386
		60	10	16	38	3,5	104203	110389
		70	13	19	42	4	104204	110387



		mm	Mmch	Mp	Mpch	Estr
	Schlüsselschilder / Keyhole escutcheons					
<b>3736</b>		$\varnothing 32 \times 1,25$	101969	101971	101970	
<b>507</b>		38 x 24 x 1,25	101972	101974	101973	
	Einlassgriffe / Flush pulls					
<b>168</b>	Muschelplatte Kst grau Cup plastic grey	85 x 50	102059	102062	102060	
	Einlassringe / Flush rings					
<b>5651</b>		65 x 50	102057			



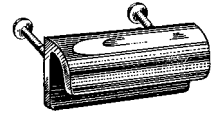
5108



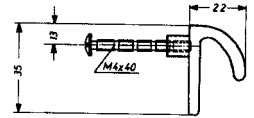
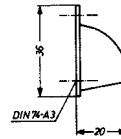
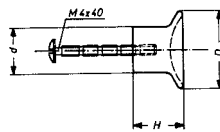
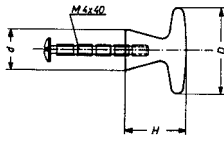
4805



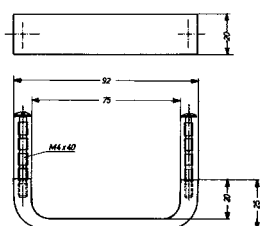
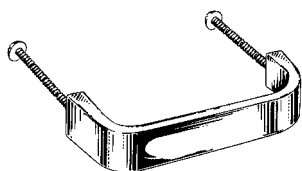
2581



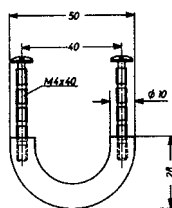
3951



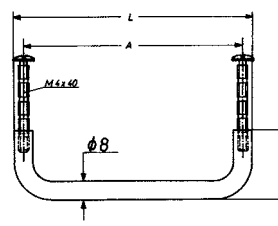
		D mm	H mm	d mm	Mmch	Mp	Mpch
Möbelknöpfe / Cabinet knobs							
5108		25	18	12	101990	101992	101991
		35	25	16	102006	102008	102007
4805		25	16	14	102010	102012	102011
		38	25	18	102018	102020	102019
					Mmch	Alel	
Möbelgriffe / Cabinet pulls							
2581		85			102051		
3951		65 mm				102034	



6677



6674

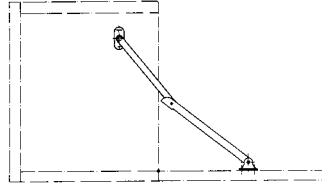


7808

Möbelgriffe / Cabinet pulls		Alel		
6677		106105		
		Mmch	Mp	Mpch
6674		104131	104133	104132
		L mm	A mm	Estr
7808	8 mm	104	96	110329
		136	128	110330



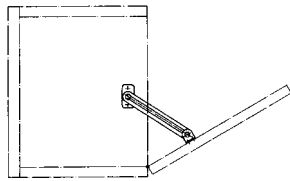
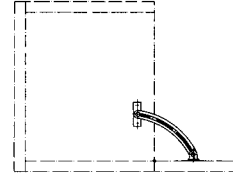
**2658**  
rechts



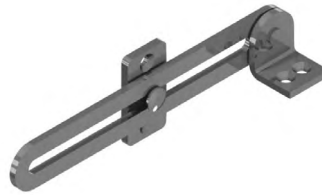
**4899**  
rechts



**4145**  
rechts

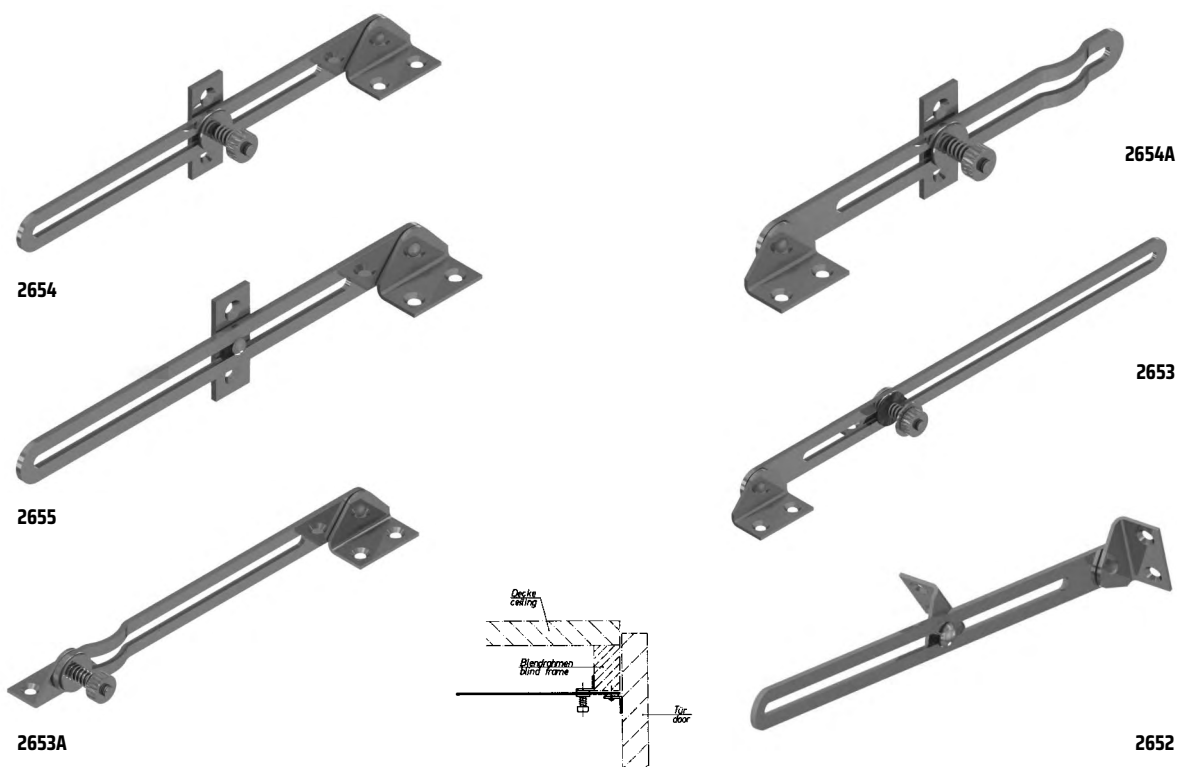


**4896**



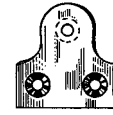
**4825**  
rechts

	Schrankscheren / Cabinet stays	Breite / Width	Materialstärke / Material thickness	Anschraubwinkel / Fixing angle	Anschraubplatte / Fixing plate	Senkung / Countersinking	Länge von Drehpunkt bis Schlitzende Länge aufgeklappt / Length from pivot to slit end length overall	links / left hand	rechts / right hand	links / left hand	rechts / right hand	links / left hand	rechts / right hand
								MMCH	MMCH	MP	MP	MPCH	MPCH
<b>2658</b>	mit Arretierung / with stop	12	2	26 x 12	34 x 13	DIN 74 A 3	250	102074	102075	102077	102078	102076	102079
							300	102080	102081	102084	102085	102083	102082
<b>4899</b>	mit Arretierung / with stop	18	2,5	40 x 15	50 x 20	DIN 74 A 4	265	102086	102087	102090	102091	102088	102089
<b>4145</b>	gebogen / curved	12	2	12 x 11	35 x 10	DIN 74 A 3	84	102110	102111	102114	102115	102112	102113
<b>4896</b>	gerade / straight	17	2,5	17 x 18	33 x 17	DIN 74 A 3	105	102116		102118		102117	
<b>4825</b>	mit Einrastung / with built - in catch	15/18	2,5	40 x 22		DIN 74 A 3	105	102092	102093	102096	102097	102094	102095

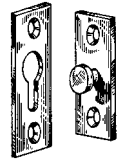


	Schrankscheren / Cabinet stays	Anschraub- platte Fixing plate	Anschraub- winkel/ Fixing angles	Senkung Counter- sinking	Länge von Drehpunkt bis Schlitzende Length from pivot to slit end	Mmch	Mp	Mpch
		50 x 22 mm	40 x 22 mm		mm			
<b>2654</b>	mit Feststellmutter federnd und Plastik-Scheiben / with set-screw spring loaded and plastic washer	1x	1x	DIN 74 A4	195	102104	102106	102105
					220	106096	106098	106097
					300	102107	102109	102108
<b>2654 A</b>	mit Feststellmutter, Einrastung Feder, Plastik-Scheiben / with set-screw, stop Spring, plastic washer	1x	1x	DIN 74 A4	195	110575	111072	111075
					220	110576	111073	111076
					300	110577	111074	111077
<b>2655</b>	mit Führungsniet / with guide-rievet	1x	1x	DIN 74 A4	195	102098	102100	102099
					220	110291	111870	111871
					300	102101	102103	102102
<b>2653</b>	mit Feststellmutter federnd und Plastik-Scheiben / with set-screw spring loaded and plastic washer		2x	DIN 74 A4	195	110288	112745	112746
					220	110289	112741	112742
					300	110290	112743	112744
<b>2653 A</b>	mit Feststellmutter, Einrastung Feder, Plastik-Scheiben / with set-screw, stop Spring, plastic washer		2x	DIN 74 A4	195	110578	121554	119561
					220	110579	121555	119562
					300	110580	121556	119563
<b>2652</b>	mit Führungsniet / with guide-rievet		2x	DIN 74 A4	195	110285	121566	121567
					220	110286	121568	121569
					300	110287	121570	121571



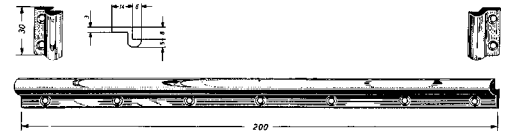


509



4525

	Anschraubösen / Eye fixtures	Größe / Size mm	Ösen / Eyes Ø mm	Materialstärke / material thickness mm	Senkung / Countersinking	Mmch	Mp	Mpch
<b>509</b>		20 x 20		0,75	DIN 74 A2	102148	102150	102149
		26 x 26		0,75	DIN 74 A2	102151	102153	102152
		34 x 34		1,25	DIN 74 A3	102154	102156	102155
		40 x 40		1,50	DIN 74 A3,5	102157	102159	102158
		Ösenplatte / Eye plate mm	Knopfplatte / Knob plate mm	Materialstärke / Material thickness mm	Senkung / Countersinking	Mmch	Mp	Mpch
<b>4525</b>		18 x 60	20 x 50	3	DIN 74 A4	102171	102173	107172



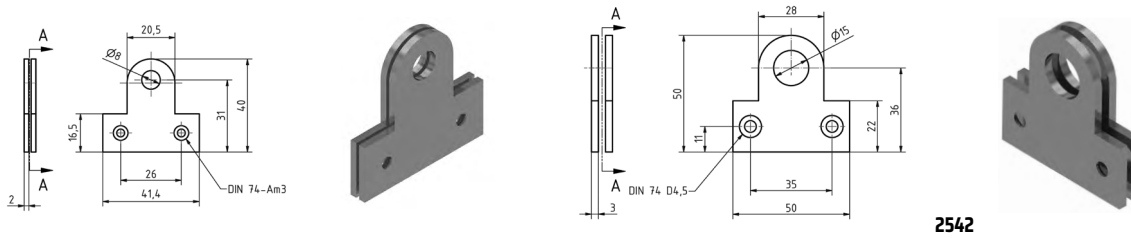
3546

	Spiegelhalter / Mirror support	Senkung / Countersinking	Mmch
<b>3546</b>	bestehend aus 2 Halteprofilen, Länge 30 mm und 1 Trageprofil, normal Länge 200 mm consisting of 2 retaining guides, length 30 mm and 1 support, normal length 200 mm	DIN 74 A3	102137



4093

	Krawattenhalter / Tie holder	Länge / Length mm	Höhe / Height mm	Senkung/ Countersinking	Mmch	Alel	Mp	Mpch
<b>4093</b>	mit geriffeltem Gummi, hellgrau with ribbled rubber, light grey	350	22	DIN 74 A3,5	102145	102147	102146	102144

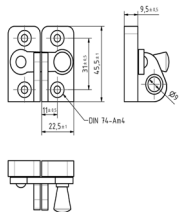


**2542**

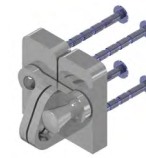
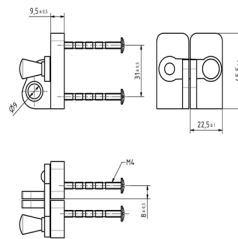
		Größe / Size mm	Senkung countersinking	Ösen / Eyes Ø mm	Mmch	Mp	Mpch
<b>2542</b>	Spindverschluss / Wardrobe fastener	40 x 40 x 2	DIN 74 A3	8	102180	102182	102181
		50 x 50 x 3	DIN 74 A4,5	15	102184	102186	102185

Die nachstehenden Spindverschlüsse werden mit je 1 Plastik-Unterlage 3 mm geliefert, die für einliegende und vorstehende Türen wahlweise links oder rechts eingesetzt werden können, für gleichstehende Türen aber nicht gebraucht werden.

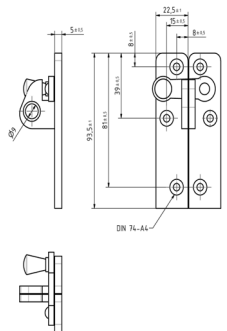
The following wardrobe fasteners will be delivered with 1 plastic plate 3 mm each, which can be used for back lying and protruding doors left or right hand, but cannot be used for plane doors.



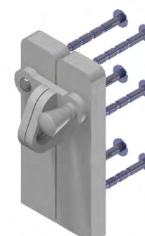
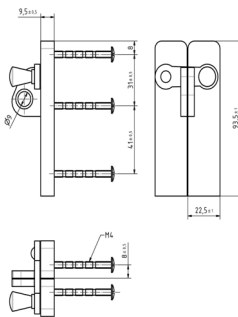
**6285  
rechts**



**6286  
links**



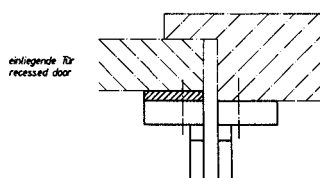
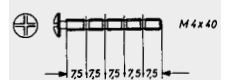
**6295  
rechts**



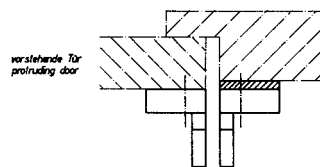
**6296  
links**

**6286 / 6296**

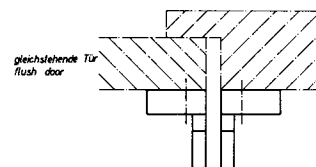
Die Befestigungsschrauben haben Einschnitte zum Kürzen nach Bedarf. The fixing screws have cuts to be shortened if required.



einliegende Tür  
recessed door



vorstehende Tür  
protruding door



gleichstehende Tür  
flush door

Messing poliert und Messing poliert verchromt auf Anfrage

Brass polished and Brass polished chromed on request

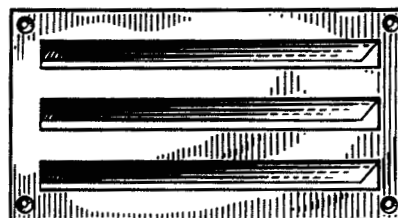
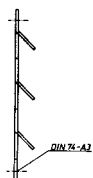
		Plattengröße Plate size mm	Senkung Countersinking	Kreuzschlitzschrauben M4 x 40 Cross-recessed screws M4 x 40	Mmch	Alal		
					links left hand	rechts right hand	links left hand	rechts right hand
<b>6285</b>	Spindverschlüsse / Wardrobe fasteners	46 x 23	DIN 74 A4		102196	102197	102202	102203
<b>6295</b>		94 x 23	DIN 74 A4		102204	102205		
<b>6286</b>		46 x 23	DIN 74 A4	4	102212	102213	102218	102219
<b>6296</b>		94 x 23	DIN 74 A4	6	102220	102221		

**6285 / 6295 /  
6286 / 6296**

Längenmasstoleranzen und Bearbeitungs-zugaben für Gussstücke nach DIN EN ISO 8062-3: 2023-05

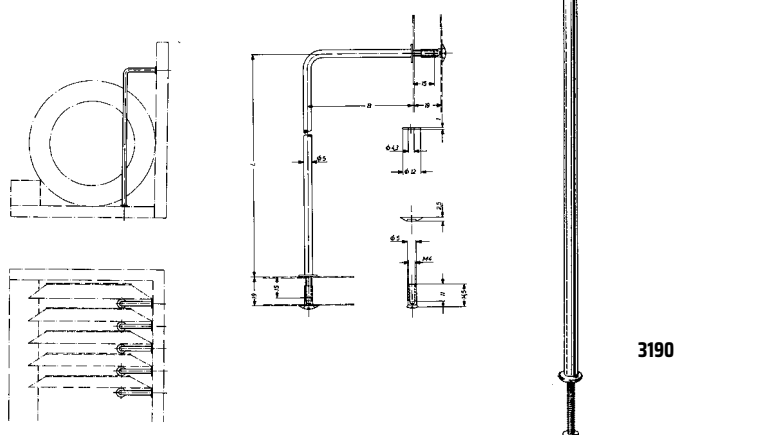
Length tolerances and machining allowances for castings according to DIN EN ISO 8062-3: 2023-05





2537

		Luftdurchlass Free air space	Mmch
2537	Lüftungsblech / Ventilation plate 160 x 80 mm	35 cm <sup>2</sup>	104058



		L mm	B mm	Estr
3190	Tellerbordhalter / Plate shelf holder	250	55	107171

andere Maße auf  
 Wunsch  
 other measurements on  
 request



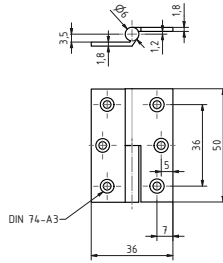
# 5

Scharniere  
Hänge

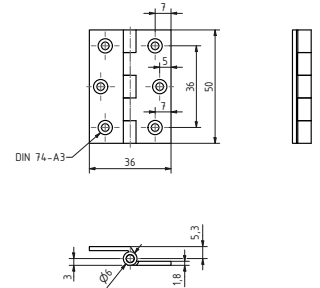
Hinges  
Joint hinges



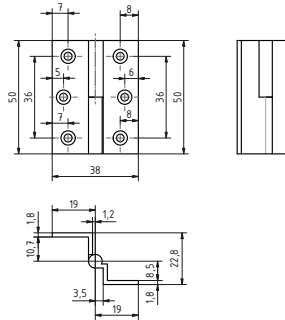
Scharniere Hänge	Hinges Joint hinges	Seite page
Möbelscharniere, Möbelhänge	Cabinet hinges	5-02
Klapptischscharniere, Schlingerleistenscharniere	Folding table hinges, Hinges for roll-borders	5-03
Möbel- und Türscharniere	Cabinet- and door hinges	5-04
Türscharniere Messing	Door hinges brass	5-05
Türhänge Messing	Loose joint door hinges brass	5-06
Feder-Türbänder Edelstahl	Spring door hinges stainless steel	5-07
Türhänge, Edelstahl	Joint hinges, stainless steel	5-08
Scharniere gerollt, Stangenscharniere, Edelstahl	Hinges rolled, piano hinges, stainless steel	5-09
Lappenscharniere gerollt, Anschweißbänder, Edelstahl	Flap hinges rolled weld-on hinges, stainless steel	5-10
Lappenscharniere Messing	Flap hinges brass	5-11
Spannverschlüsse Messing	Fasteners brass	5-12



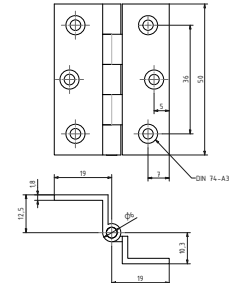
**4146**  
rechts / right hand



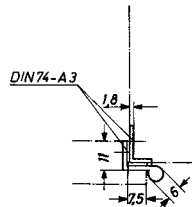
**4186**



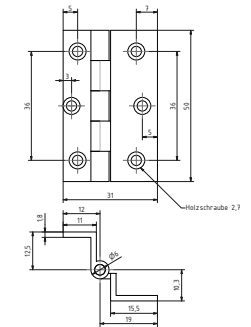
**4346**  
rechts / right hand



**4386**

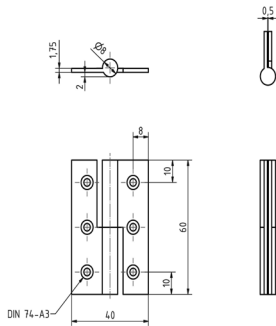


**4546**  
rechts / right hand

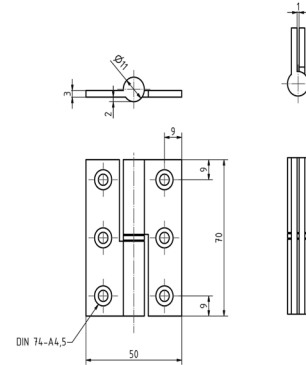


**4586**

		Größe / Size	DIN	Mmch		Mp		Mpch	
		mm		links / left hand	rechts / right hand	links / left hand	rechts / right hand	links / left hand	rechts / right hand
Möbelhänge / Loose joint hinges									
<b>4146</b>	für einliegende Tür for back laying door	50	81 402 C	102233	102234	102237	102238	102235	102236
<b>4346</b>	für Falztür for rebated door	50	81 402 D	102251	102252	102255	102256	102253	102254
<b>4546</b>				102260	102261	102264	102265	102262	102263
Möbelscharniere / Cabinet hinges									
<b>4186</b>	für vorstehende Tür for protruding door	50	81 402 F	102239		102241		102240	
<b>4386</b>	für Falztür for rebated door	50	81 402 G	102257		102259		102258	
<b>4586</b>				102266		102268		102267	

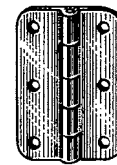
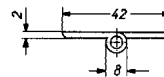


**180**  
rechts  
right hand



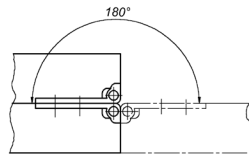
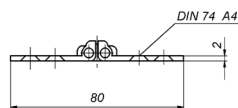
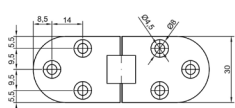
**182**  
links  
left hand

	Größe / Size	Mmch		Mp		Mpch		
		links / left hand	rechts / right hand	links / left hand	rechts / right hand	links / left hand	rechts / right hand	
Möbelhänge / Loose joint hinges								
<b>180</b>	40 x 40	101317	101320	101319	101322	101318	101321	
	60 x 40	101311	101314	101313	101316	101312	101315	
<b>182</b>	70 x 50	104046	104047	104050	104051	104048	104049	



**4231**

	Größe / Size	Nietloch / rivet hole	Alel
Möbelscharnier / Cabinet hinge			Stift / Pin Estr
<b>4231</b>	gerade, für Blechmöbel / straight, for metal furniture	60	Ø 4

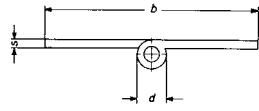


**149**

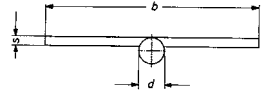
	Größe / Size	Mpch
<b>149</b>	Klapptischscharnier / Folding table hinge	30

Weitere Schlinger-  
leistenbeschläge  
Further anti-rolling  
ledge fittings  
Seite / page 7-1



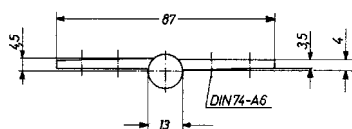
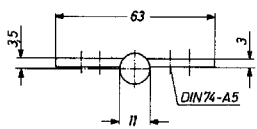


145

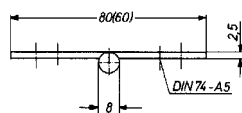
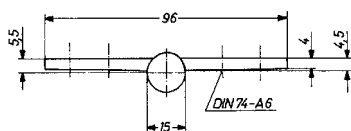


145 A

		DIN	Länge / Length	Breite / Length	Rollen / Roll	Lappenstärke / Blade thickness	Anzahl Schraublöcher / Quantity screw holes	Senk / Countersinking	Mmch	Mp	Mpch
			mm	mm	Ø mm	mm					
<b>145</b>	Scharniere mit festem Stift / Hinges with fixed pin	81 402 E	30	20	4	1,75	4	DIN 74 A3	101308	101310	101309
			40	30	5	1,75	4	DIN 74 A3	100057	100055	100056
			50	40	5	2,00	6	DIN 74 A3	100060	100058	100059
			60	50	6	2,00	6	DIN 74 A3,5	100062	100061	100063
			65	40	5	2,00	6	DIN 74 A3,5	100066	100064	100065
			70	60	7	2,50	6	DIN 74 A4,5	100069	100067	100068
			80	65	9	3,00	8	DIN 74 A4,5	100072	100070	100071
<b>145 A</b>	Scharniere mit lose Knopfstift / Hinges with loose pin		40	30	5	1,75	4	DIN 74 A3	100089	100087	100088
			50	40	5	2,00	6	DIN 74 A3	100092	100090	100091
			60	50	6	2,00	6	DIN 74 A3,5	100095	100093	100094
			65	40	5	2,00	6	DIN 74 A3,5	100098	100096	100097
			70	60	7	2,50	6	DIN 74 A4,5	100101	100099	100100
			80	65	9	3,00	8	DIN 74 A4,5	100104	100102	100103
			90	70	10	3,00	8	DIN 74 A4,5	100107	100105	100106

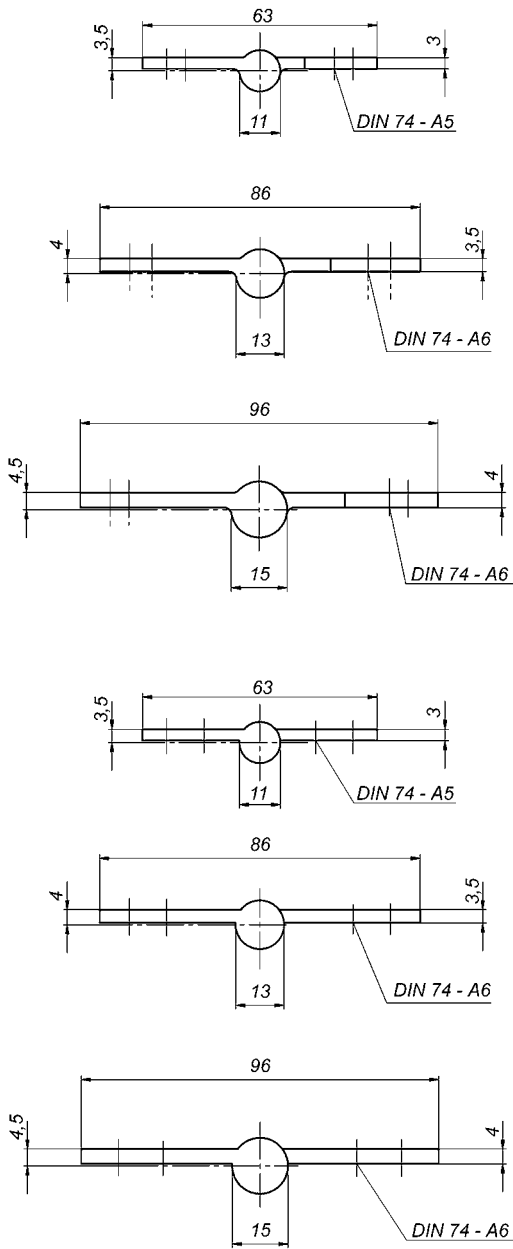


**3415  
3420  
3422**

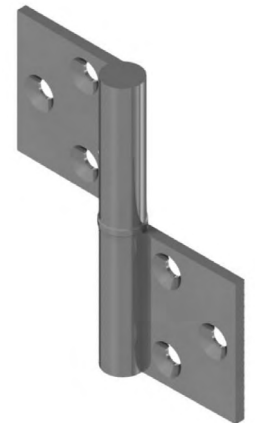


**193**

		Größe / Size mm	DIN	Mmch	Mp	Mpch
Türscharniere / Door hinges						
<b>3415</b>	mit lose Knopfstift / with loose head-pin	90 x 63	81 401 B	102331	102333	102332
<b>3420</b>		100 x 87		102334	102336	102335
<b>3422</b>		110 x 96		102338	102339	102337
<b>193</b>	mit lose Knopfstift oben und festem Knopf unten / with loose head-pin above and fixed head below	80 x 60	81 401 B	110269	110879	110884
		80 x 80		110270	110755	110756

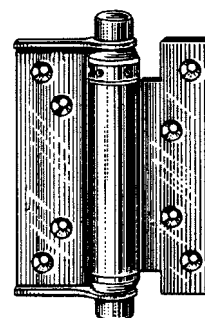
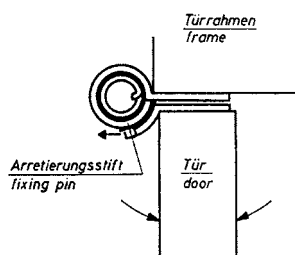


**3416**  
**3417**  
**3418**  
links  
left hand

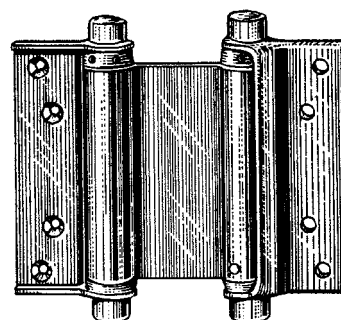
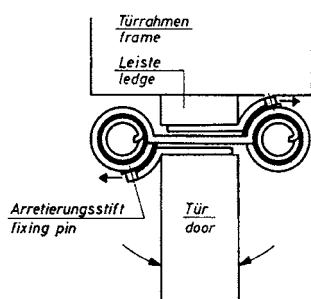


**3616**  
**3617**  
**3618**  
links  
left hand

		Größe / Size mm	DIN	Mmch		Mp		Mpch	
				links / left hand	rechts / right hand	links / left hand	rechts / right hand	links / left hand	rechts / right hand
<b>3416</b>	Türhänge / Loose joint hinge	90 x 63	81 401 A	102343	102344	102347	102348	102345	102346
<b>3417</b>		100 x 86	81 401 A	102349	102351	102353	102352	102340	102352
<b>3418</b>		110 x 96	81 401 A	102355	102356	102359	102360	102357	102358
<b>3616</b>		90 x 64		110379	110380	111556	111557	111558	111559
<b>3617</b>		100 x 86		110381	110382	111554	111555	111552	111553
<b>3618</b>		110 x 96		110383	110384	111560	111561	111562	111563

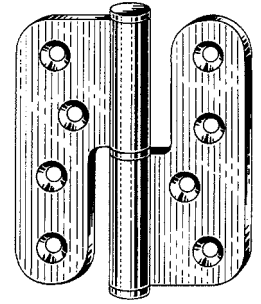
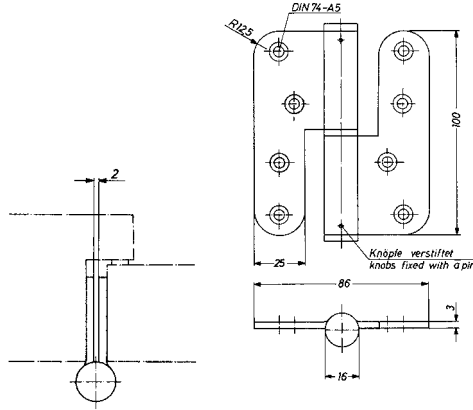


3102

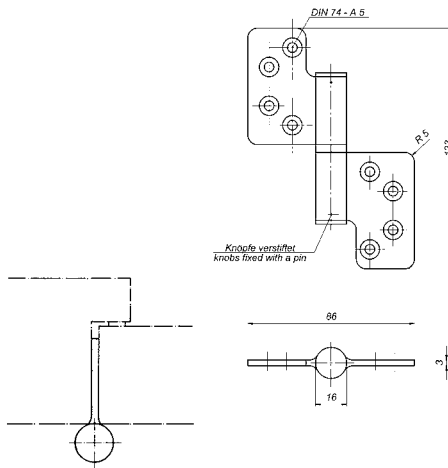


3103

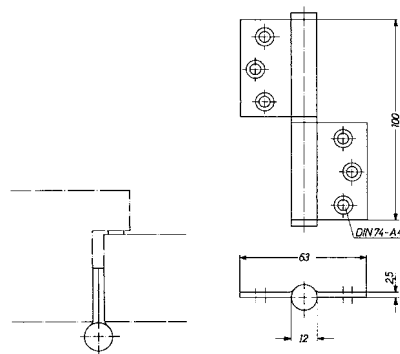
		Gewerbelänge / Leaf height	Rollen / Barrel	Anzahl Schraublöcher / Quantity screw holes	Senk / Countersinking	Türbreite / Door width	Höhe / Height	Türstärke / Door thickness	Estr
		mm	Ø mm	Ø mm	mm	mm	mm	mm	
Feder-Türbänder / Spring door hinges									
<b>3102</b>	einseitig wirkend, für zuschlagende Tür / single-acting, for self-shutting door	75	21	8	DIN 74 A4	610	1800	18-25	110304
		100	21	8	DIN 74 A4	735	1900	25-30	110303
		125	23	10	DIN 74 A4,5	735	2000	30-35	110302
		150	26	10	DIN 74 A4,5	735	2500	35-40	110301
		175	29	10	DIN 74 A5	860	2500	40-45	110300
		200	33	10	DIN 74 A5	985	2600	45-50	110299
<b>3103</b>	doppelt wirkend / double-acting	75	21	8	DIN 74 A4	610	1800	18-25	110312
		100	21	8	DIN 74 A4	735	1900	25-30	110311
		125	23	10	DIN 74 A4,5	735	2000	30-35	110310
		150	26	10	DIN 74 A4,5	735	2500	35-40	110309
		175	29	10	DIN 74 A5	860	2500	40-45	110308
		200	33	10	DIN 74 A5	985	2600	45-50	110307



**3414**  
links / left hand



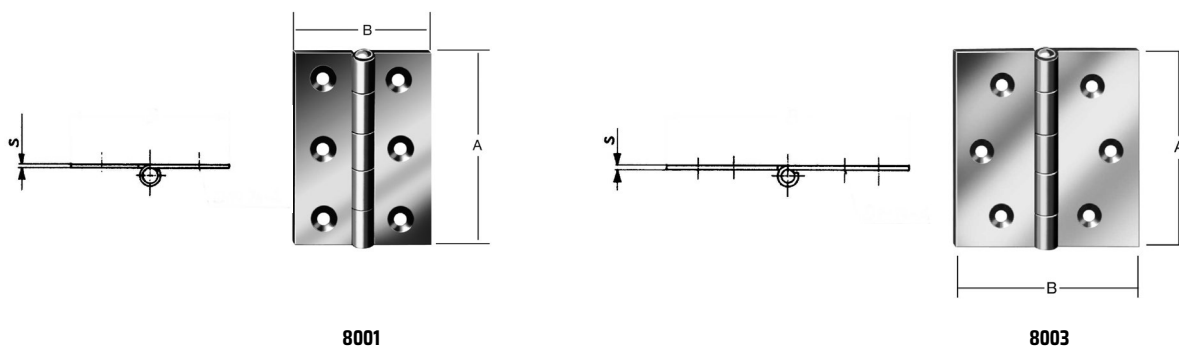
**5782**  
links / left hand



**512**  
links / left hand

**GSV 512**  
**Mindestbestellmenge /**  
**Minimum order quantity:**  
bei Anfrage /  
orderon inquiry

		Größe / Size mm	Estr	
			links / left hand	rechts / right hand
<b>3414</b>	Türhänge / Loose joint hinge	100 x 86	106178	106179
<b>5782</b>		123 x 84	106218	106266
<b>512</b>		100 x 63	109132	109133

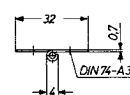


8001

8003

		A	B	Stärke / Thickness	Anzahl Schraublöcher / Quantity screw holes	Senk / Countersinking	Estr
		mm	mm	mm			
Scharnier, gerollt / Hinges, rolled							
8001	Stift vernietet / pin riveted	40	32	0,9	4	DIN 74 A2,5	110423
		50	39	1,0	6	DIN 74 A3	110424
		60	46	1,2	6	DIN 74 A3	107850
		80	58	1,5	6	DIN 74 A3,5	110426
		100	72	1,5	8	DIN 74 A4,5	110427
8003	Stift vernietet / pin riveted	30	30	0,8	4	DIN 74 A2,5	110434
		40	40	0,9	4	DIN 74 A2,5	110433
		50	50	1,0	6	DIN 74 A3	110432
		60	60	1,25	6	DIN 74 A3	110431
		70	70	1,25	6	DIN 74 A3,5	110430
		80	80	1,5	6	DIN 74 A3,5	110429
		100	100	1,5	8	DIN 74 A4,5	110428

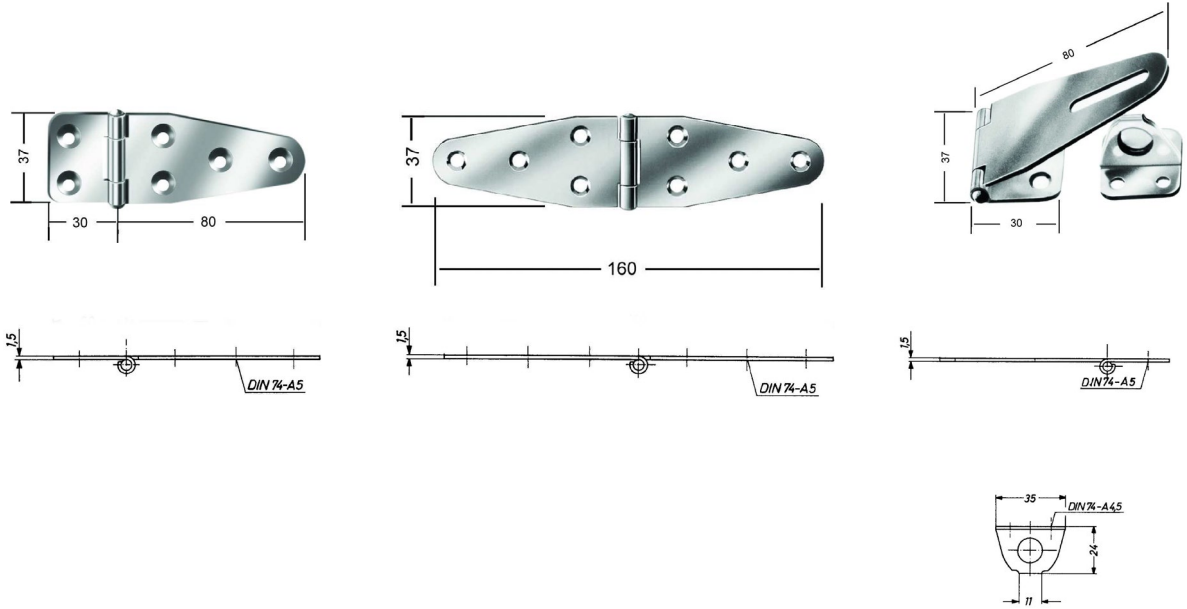
**GSV 8001 / 8003**  
Mindestbestellmenge / Minimum order quantity:  
20 Stück / Pieces



3409



		Länge / Length mm	Estr
3409	Stangenscharnier / Piano hing	3500	107793



**8046**

**8047**

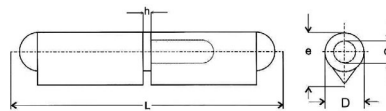
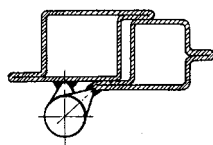
**8048**

Mindestbestellmenge /  
Minimum order quantity:

**8046 / 8047**  
20 Stück / Pieces

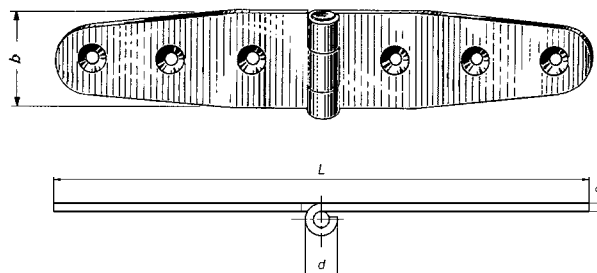
**8048**  
10 Stück / Pieces

		Estr
	Lappenscharnier gerollt / Flap hinge rolled	
<b>8046</b>		110422
<b>8047</b>		110421
	Überfalle gerollt / Hasp and staple rolled	
<b>8048</b>		110420



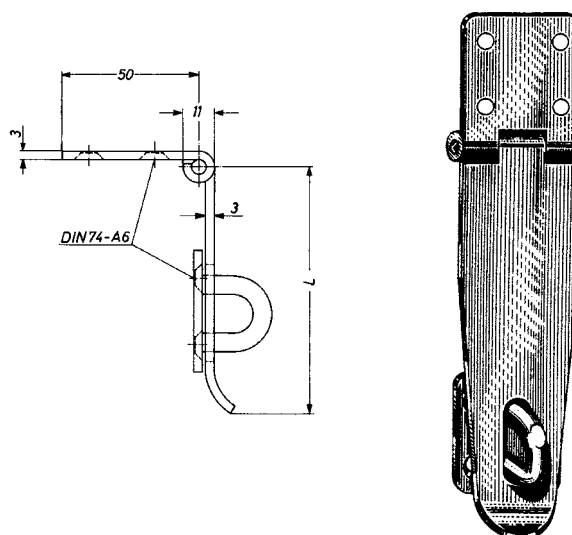
**8026**

		L	D	e	d	h	Estr
		mm	mm	mm	mm	mm	
<b>8026</b>	Anschweißband mit Rundkopf / Weld-on hinge with round head	60	10	12	6	2	110438
		80	13	15,5	8	2	110439
		100	16	20	10	3	110440
		120	16	20	11	3	110441



**3403**  
gerollt  
rolled

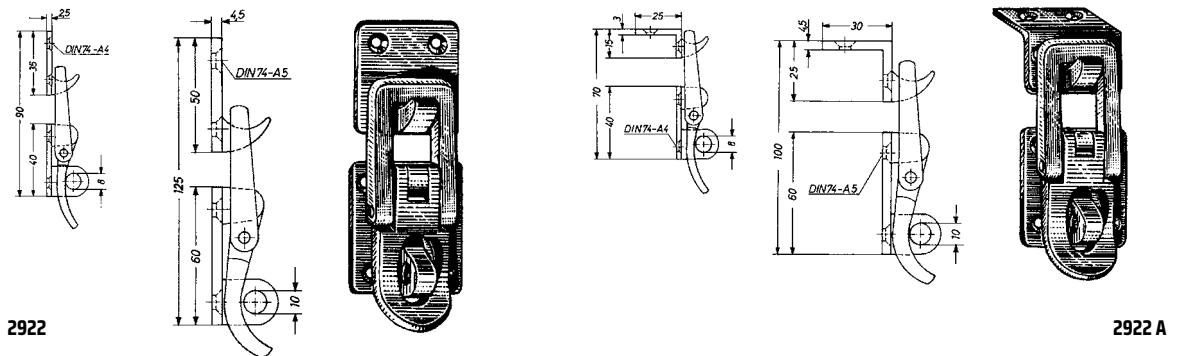
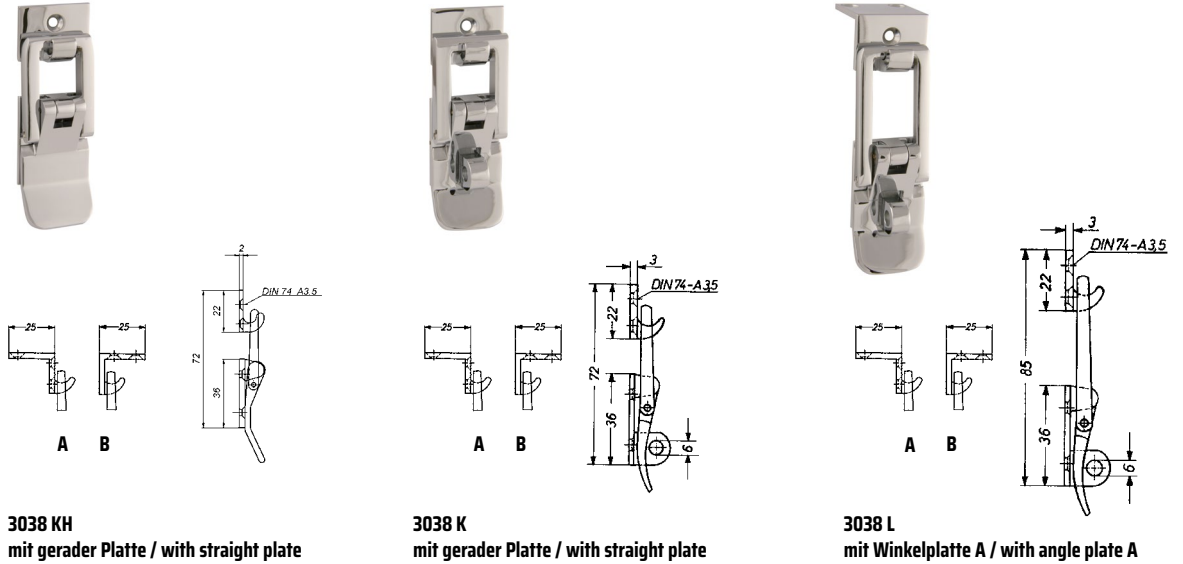
		DIN	L	b	d	s	Senk / Counter- sinking	Mscmr	Mp	Mpch
			mm	mm	mm	mm				
<b>3403</b>	Lappenscharnier / Flap hinge	81 403	200	35	12	3	DIN 74 A5	102436	102438	102437



**3408**

		DIN	L	Mscmr	Mp	Mpch	Stznc
			mm				
<b>3408</b>	Überfalle gerollt / Hasp and staple rolled	81 321 B	150 x 45	102451	102453	102452	102454





		Länge / Length	Breite / Width	Mmch	Mp	Mpch
		mm	mm			
Spannverschlüsse / Fasteners						
<b>3038 KH</b>	mit gerader Platte / with straight plate		30	110898	110897	110899
	mit Winkelplatte A / with angle plate A			110901	110900	110902
	mit Winkelplatte B / with angle plate B			110904	110903	110905
<b>3038 K</b>	mit gerader Platte / with straight plate			102483	102485	102484
	mit Winkelplatte A / with angle plate A			107590	107589	107591
	mit Winkelplatte B / with angle plate B			107593	107592	107594
<b>3038 L</b>	mit gerader Platte / with straight plate			102487	102489	102488
	mit Winkelplatte A / with angle plate A			107596	107595	107597
	mit Winkelplatte B / with angle plate B			107599	107598	107600
<b>2922</b>	mit gerader Platte / with straight plate	90	35	102491		
		125	50	102495		
<b>2922 A</b>	mit Winkelplatte / with angle plate	70	35	102499		
		100	50	102503		

**2922 / 2922 A**  
Messing poliert  
und Messing poliert  
verchromt auf Anfrage  
Brass polished and  
Brass polished chromed  
on request

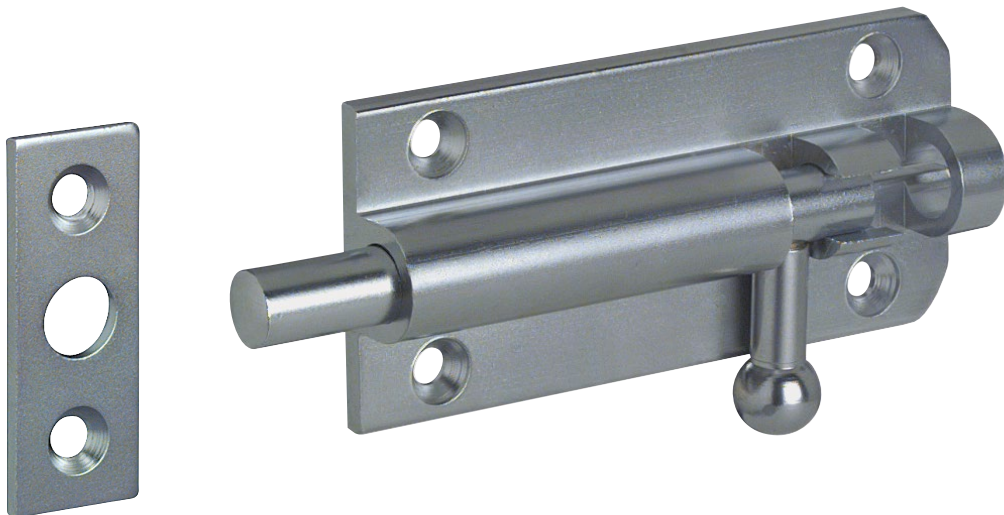


**SCHWEPPER**

6

Riegel  
Vorreiber

Bolts  
Latches



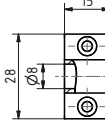
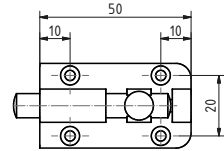
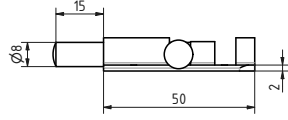
---

Riegel  
Vorreiber

Bolts  
Latches

Seite  
page

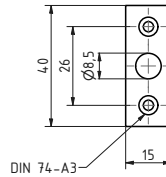
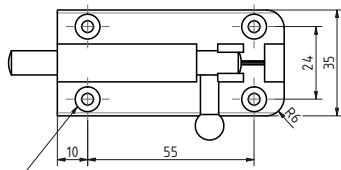
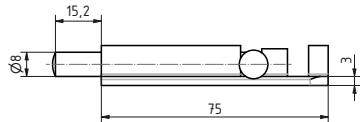
Bolzenriegel Messing	Barrel bolts brass	6-02
Vorreiber, Kantriegel Messing	Latches, flush bolts brass	6-03
Drehriegelverschluss Dreh-Hebelverschluss	Latch Latch with adjustable fastener	6-06



50 mm

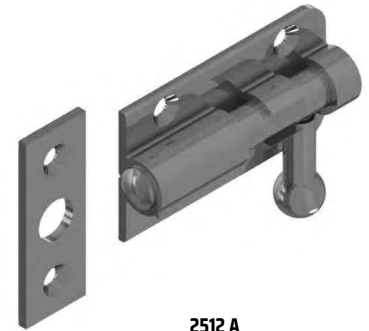


2512  
50 mm / 75 mm

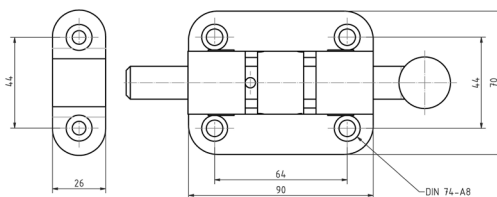


DIN 74-A3,5

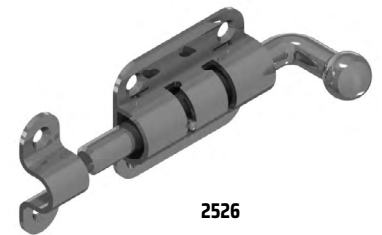
75 mm



2512 A  
50 mm / 75 mm

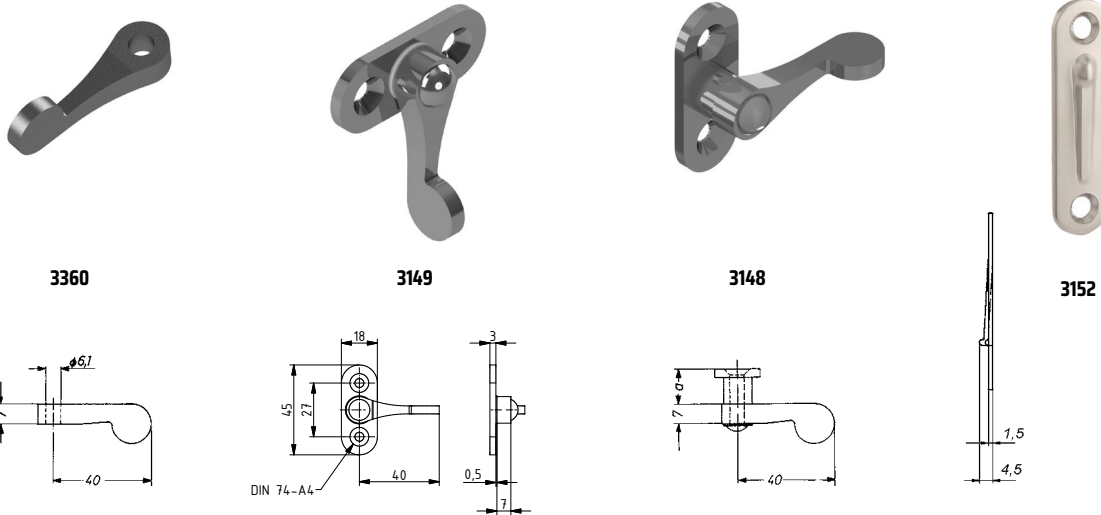


DIN 74-A8



2526

		DIN	Länge / Length	Breite / Width	Bolzen / Barrel	Senk / Countersin- king	Mmch	Mp	Mpch	Stznc
			mm	mm	Ø mm					
Bolzenriegel / Barrel bolts										
<b>2512</b>	mit Schließmuffe / with surface striking plate	81 411 A/B	50	28	8	DIN 74 A3	101329	101331	101330	
			75	35	8	DIN 74 A3,5	101338	101340	101339	
<b>2512 A</b>	mit Schließblech / with flat striking plate	81 411 A/B	50	28	8	DIN 74 A3	102627	102629	102628	
			75	35	8	DIN 74 A3,5	102630	102632	102631	
<b>2526</b>	mit Schließmuffe / with surface striking plate	81 410 A/B	60	50	10	DIN 74 A5	102651			102654
			90	70	16	DIN 74 A6	102655			102658



		DIN	Mmch	Mp	Mpch
Vorreiber / Latches					
<b>3360</b>		81 415 A	102662	102664	102663
<b>3149</b>		81 415 B	102665	102667	102666
<b>3148</b>	a = 10 mm	81 415 C	102668	102670	102669
	a = 15 mm		102671	102673	102672
	a = 20 mm		102674	102676	102675
	a = 25 mm		102677	102679	102678
	a = 30 mm		102680	102682	102681
Reibblech / Striking plate					
<b>3152</b>	60 x 16 mm	81 415 D	102683	1026850	102684

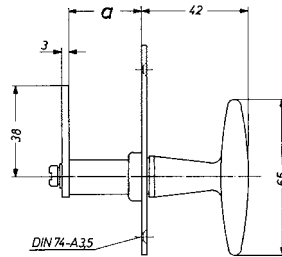


**232**



**233**  
rechts / right hand

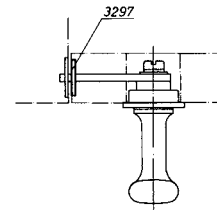
		Mmch		Mp		Mpch	
		links / left hand	rechts / right hand	links / left hand	rechts / right hand	links / left hand	rechts / right hand
Vorreiber / Latches Ø 50mm							
<b>232</b>	links und rechts verwendbar / left and right usable	102686		102688		102687	
<b>233</b>	mit Arretierung / with stop	101323	101326	101325	101328	101324	101327



**3292**

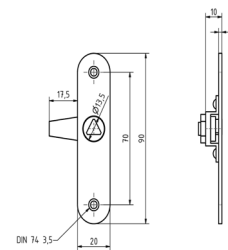
		Anschraubplatte / Fixing plate	Schließblech / Striking plate	Länge a normal / Length a standard	Länge a angeben, auf Wunsch zwischen / length a stated, on request between	Mmch	Mp	Mpch
		mm	mm	mm	mm			
<b>3292</b>	Einreiber / latches	90 x 25 x 2	65 x 17 x 2	20	5 - 30	106121	106123	106122

		Größe / Size mm	Mmch	Mp	Mpch
<b>3297</b>	Führungsblech / Leading plate	65 x 15 x 2	102695	102697	102696



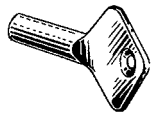
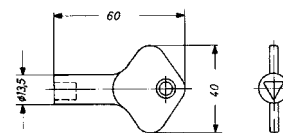
**3297**

		Anschraubplatte / fixing plate mm	Schließblech / Striking plate mm	Mmch	Mp	Mpch
<b>3397</b>	Einreiber / Latch	90 x 20 x 2	65 x 17 x 2	102698	102700	102699



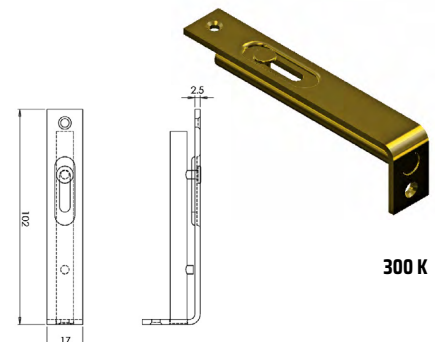
**3397**

		Größe / Size mm	Mmch	Mp	Mpch
<b>4529 B</b>	Dreikantschlüssel / Triangular key	9	102701	102703	102702

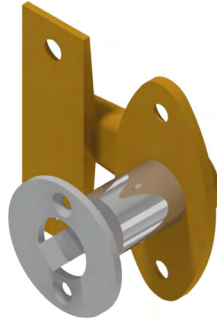
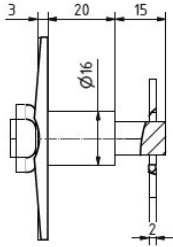


**4529 B**

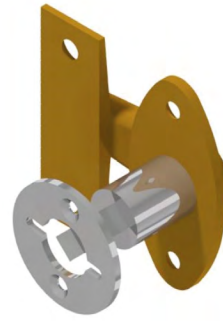
		Größe / Size mm	Mpch
<b>300 K</b>	Kantriegel / Flush bolt	102 x 17	119633



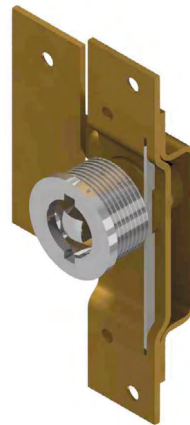
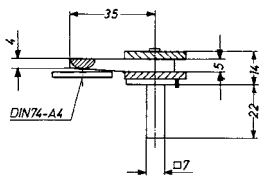
**300 K**



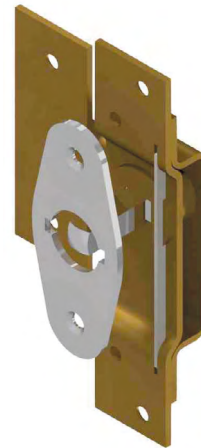
**4627**



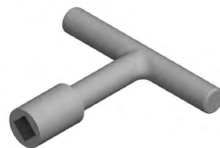
**4628**



**3153**



**3154**

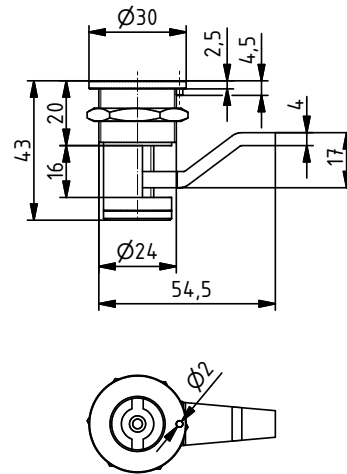
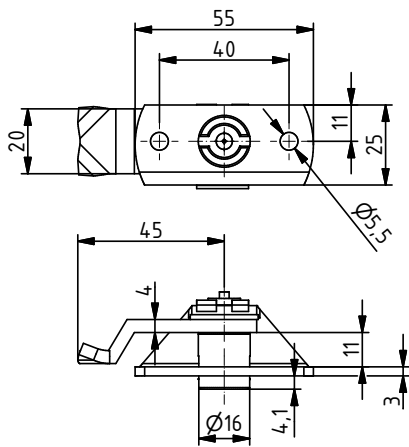
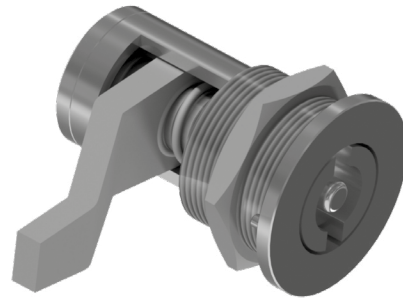
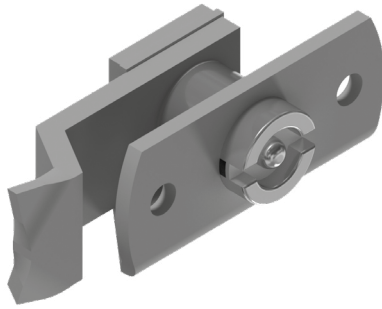


**4625**



**4625 A**

		DIN	Mmch	Mp	Mpch
	Vorreiber / Latches				
<b>4627</b>	Schlüsselführung glatt / Key plate hole round		102713	102715	102174
<b>4628</b>	Schlüsselführung mit Nuten / Key plate hole with notches		102716	102721	102720
<b>3153</b>	mit Einschraubbuchse / with bushing	81320 A/B	102725	102727	102726
<b>3154</b>	mit Aufschraubrossette / with escutcheon		102728	102730	102729
	Vierkantschlüssel, innen 7 mm / Square spanner, inside 7 mm				
<b>4625</b>	passend für / matching to 4627		102719	102718	102717
<b>4625 A</b>	passend für / matching to 4628 / 3154 / 3153	81320 C	102722	102724	102723



**4629**

**4630**

Edelstahl rostfrei (Estr.)  
-> 1.4401 / 1.4571 ( A4 )

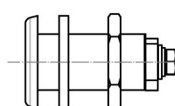
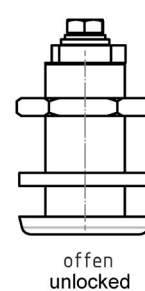
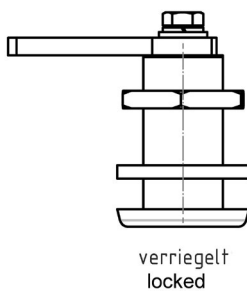
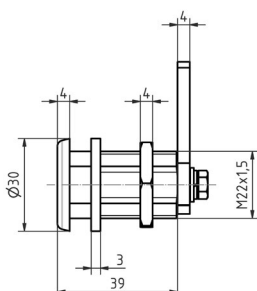
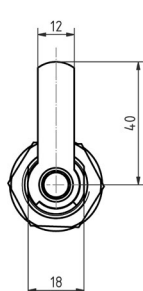
Stainless steel  
-> AISI 316

Passender Schlüssel /  
Matching key:

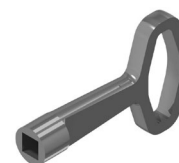
GSV 4625 B, 123130

		Estr
<b>4629</b>	Drehriegelverschluss / Latch	123126
<b>4630</b>	Dreh-Hebelverschluss mit verstellbarer Zunge / Latch with adjustable fastener	123127





**4631**



**46315**

		links / left hand	rechts / right hand	Estr
<b>4631</b>	Drehriegelverschluss / Latch	123977	123969	
<b>46315</b>	Vierkantschlüssel 8 mm, Zinkdruckguss verzinkt / Square spanner 8mm, zinc diecasting galvanised			123976

**Edelstahl rostfrei (Estr.)**  
-> 1.4401 / 1.4571 ( A4 )  
**Stainless steel**  
-> AISI 316



**SCHWEPPER**

7

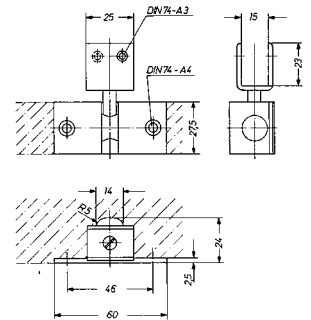
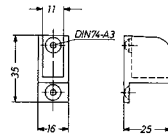
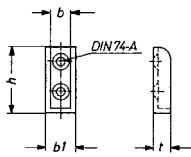
Tischbeschläge  
Stuhlbeschläge

Table fittings  
Chair fittings



Tischbeschläge  
StuhlbeschlägeTable fittings  
Chair fittingsSeite  
page

Schlingerleistenbeschläge Messing	Rolling-strip fittings Messing	7-2
Stuhlzurrungen Messing	Chair lashings brass	7-3
Bodenteile, Zurr-Ringe Messing, Weinglashalter Edelstahl	Floor brackets, lashing rings brass, wine glass holders stainless steel	7-7
Klappsitze, Klappsitzbeschläge	Folding seats, folding seat fittings	7-8



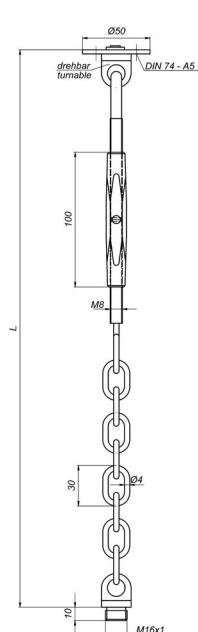
**4730**

**2024**

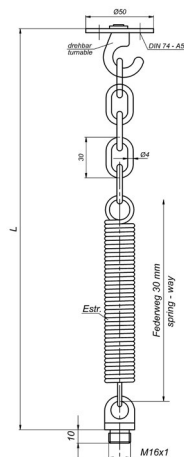
**3545**

Schlingerleisten-  
scharnier  
Anti-rolling ledge hinge  
Seite / Page 5-3

		b	b1	h	t	Senk / Countersinking	Mmch	Mp	Mpch	Alel
		mm	mm	mm	mm					
Schlingerleistenhalter / Anti-rolling ledge holders										
<b>4730</b>		8	12	25	12	DIN 74 A3	102760	102761	102759	
		12	16	30	14	DIN 74 A3	108195	110875		110874
		16	20	45	20	DIN 74 A4	107465	107464	107466	
<b>2024</b>						DIN 74 A3	102763	102765	102764	102766
<b>3545</b>	klappbar / retractable						107246	101906	101907	



**3496**



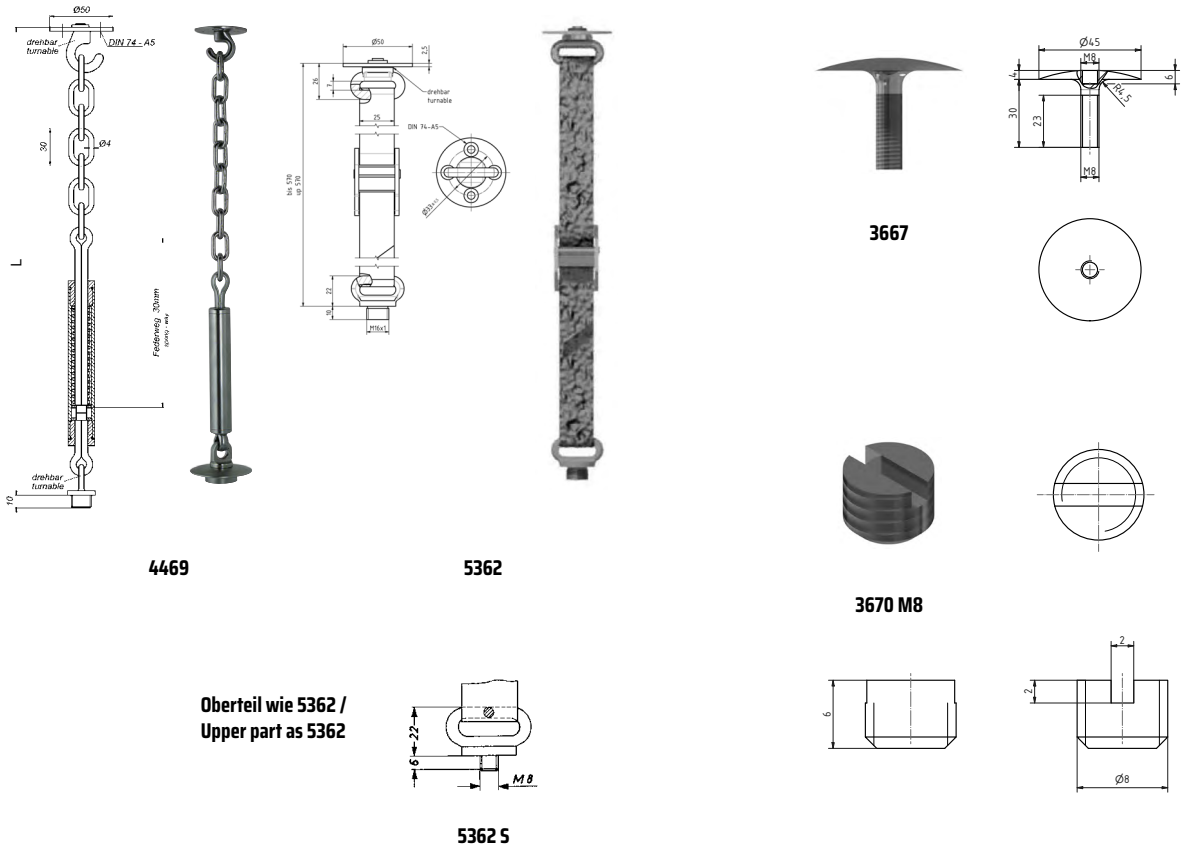
**5086**

		L*	Kettenglieder / Chain links	Mmch
		mm		
Stuhlzurrungen / Chair lashings				
<b>3496</b>		275	1	102794
		295	2	102797
		315	3	102800
		335	4	102803
		355	5	102806
		375	6	102809
		395	7	102812
		415	8	102815
		435	9	102818
		455	10	102821
<b>5086</b>		225	1	102857
		245	2	102860
		265	3	102863
		285	4	102866
		305	5	102869
		325	6	102872
		345	7	102875
		365	8	102878
		385	9	102881
		405	10	102884

Messing poliert und  
Messing poliert  
verchromt auf Anfrage  
Brass polished and  
Brass polished chromed  
on request

**\* L =**  
Länge in zusammen-  
geschraubtem Zustand  
entsprechend der Anzahl  
der Kettenglieder auf-  
schraubbar um maximal  
70 mm.  
Length in screwed-on  
position, according to  
the quantity of links  
unscrewable maximum  
70 mm.

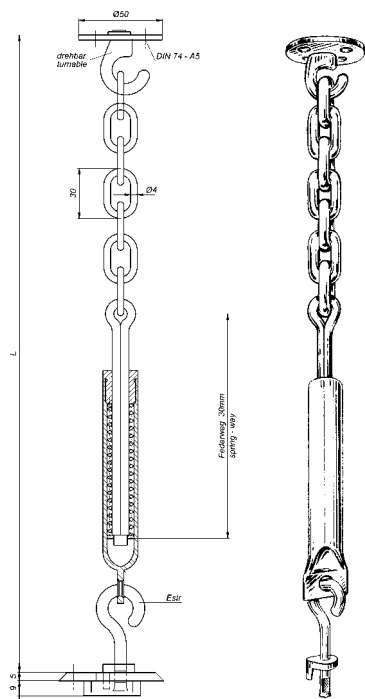
**Passende Bodenteile**  
**Matching floor brackets**  
Seite / Page 7-6



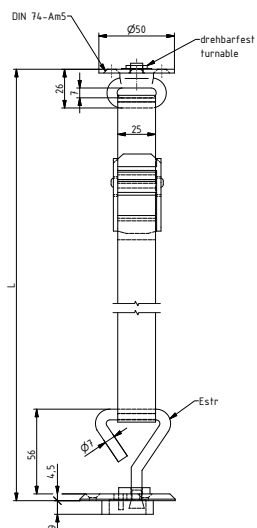
Messing poliert und  
Messing poliert  
verchromt auf Anfrage  
Brass polished and  
Brass polished chromed  
on request

		L	Kettenglieder / Chain links	Mmch
		mm		
Stuhlzurrungen / Chair lashings				
<b>4469</b>		245	1	102887
		265	2	102890
		285	3	102893
		305	4	102896
		325	5	102899
		345	6	102902
		365	7	102905
		385	8	102908
		405	9	102911
		425	10	102914
<b>5362</b>	mit Nylon - Gurt schwarz und Klemmschnalle / mit Nylon belt black and clamp buckle	bis / up to 570		110588
<b>5362 S</b>	Oberteil wie 5362 und unten M8 / upper part as 5362 and bottom M8	bis / up to 570		110657
	Bodenteil / Floor bracket GSV 5362S			
<b>3667</b>	M8			110650
	Verschlussschraube / Shutting screw 5362S			
<b>3670 M8</b>	M8			110653

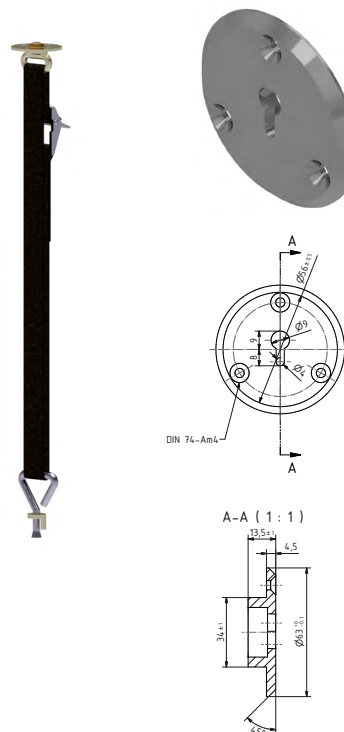
**Passende Bodenteile**  
**Matching floor brackets**  
Seite / Page 7-6



**5202**



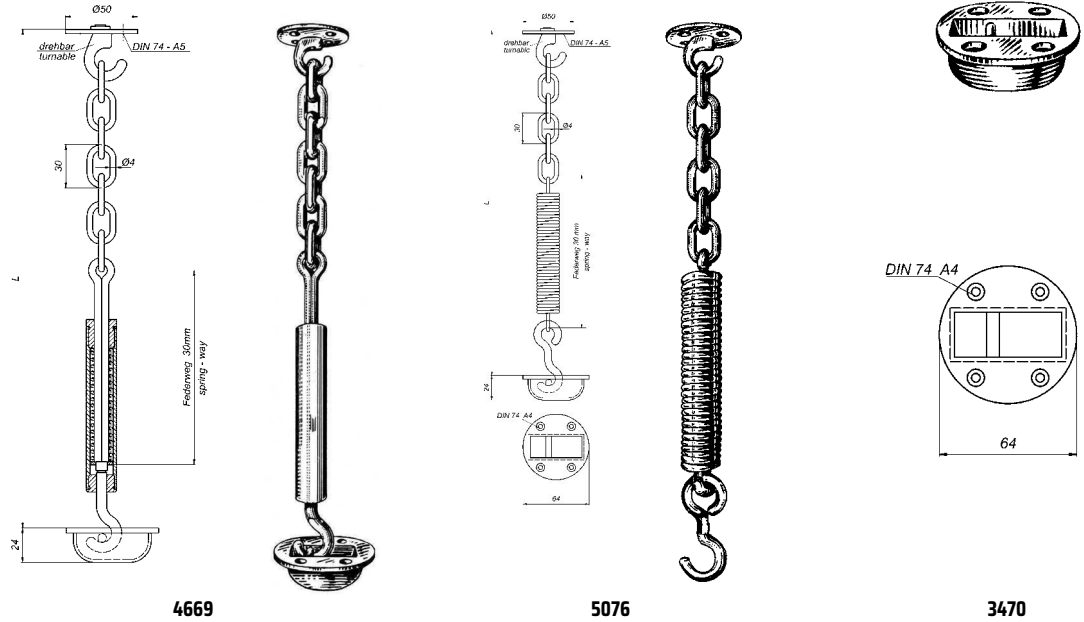
**5302**



**3471**

		L	Kettenglieder / Chain links	Mmch
		mm		
Stuhlzurrungen / Chair lashings				
<b>5202</b>		300	1	106291
		320	2	106294
		340	3	106297
		360	4	106300
		380	5	106303
		400	6	106306
		420	7	106309
		440	8	106312
		460	9	106315
<b>5302</b>	mit Nylon - Gurt schwarz und Klemmschnalle / mit Nylon belt black and clamp buckle	bis / up to 600		110589
		bis / up to 900		113367
	Bodenteil / Floor bracket			
<b>3471</b>				110385

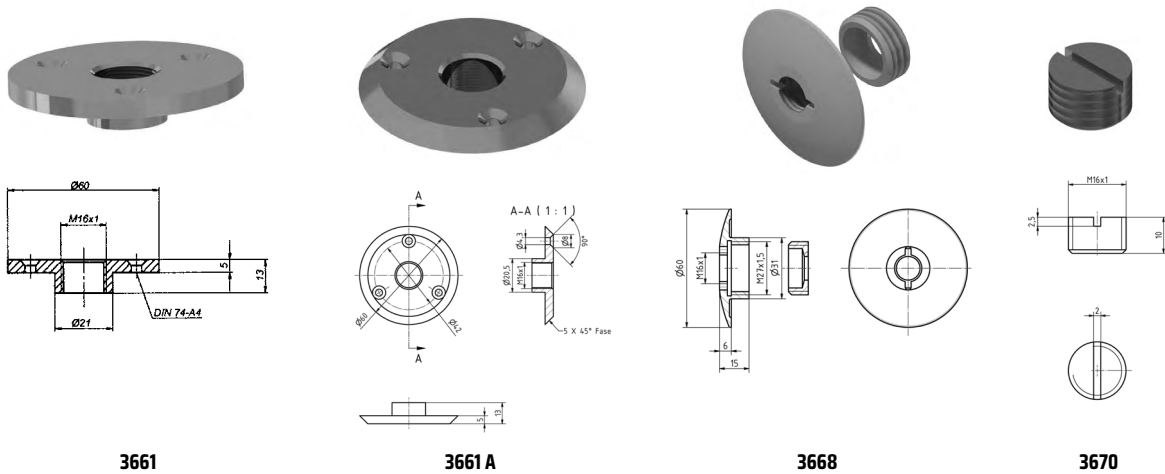
Messing poliert und  
Messing poliert  
verchromt auf Anfrage  
Brass polished and  
Brass polished chromed  
on request



Messing poliert und  
Messing poliert  
verchromt auf Anfrage  
Brass polished and  
Brass polished chromed  
on request

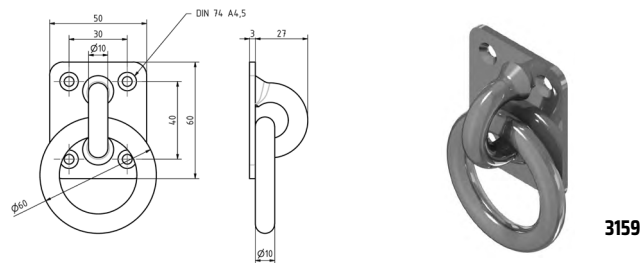
		L	Kettenglieder / Chain links	Mmch
		mm		
Stuhlzurrungen / Chair lashings				
<b>4669</b>		235 mm	1	102917
		255 mm	2	102920
		275 mm	3	102923
		295 mm	4	102926
		315 mm	5	102929
		335 mm	6	102932
		355 mm	7	102935
		375 mm	8	102938
		395 mm	9	102941
		415 mm	10	102944
<b>5076</b>		260 mm	1	102824
		280 mm	2	102827
		300 mm	3	102830
		320 mm	4	102833
		340 mm	5	102836
		360 mm	6	102839
		380 mm	7	102842
		400 mm	8	102845
		420 mm	9	102848
		440 mm	10	102851
Bodenteil / Floor bracket				
<b>3470</b>				102854



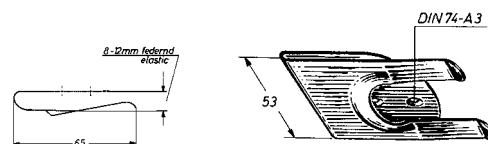


		Mmch
	Bodenteil / Floor bracket	
<b>3661</b>		110590
<b>3661 A</b>		110591
<b>3668</b>	mit Stahl Gewinde-Ring / with steel threaded ring	102965
	Verschlusssschraube / Shutting screw	
<b>3670</b>		102968

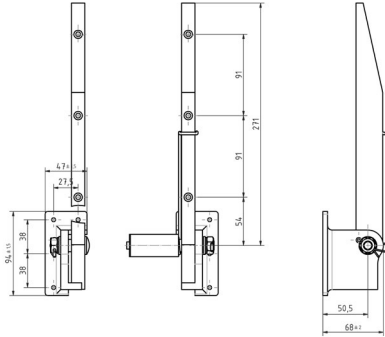
Messing poliert und  
 Messing poliert  
 verchromt auf Anfrage  
 Brass polished and  
 Brass polished chromed  
 on request



		Platte / Plate mm	Ring innen / ring inside Ø mm	DIN	Mmch
<b>3159</b>	Zurr-Ring / Lashing ring	60 x 50 x 3	40	81 417	102990



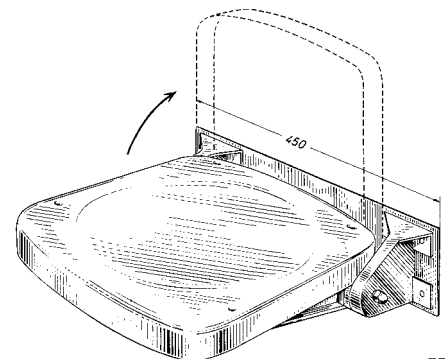
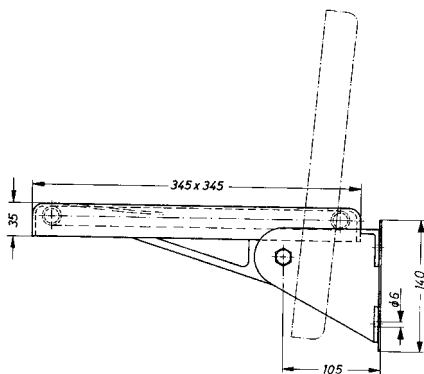
		Größe / Size mm	Estr
<b>5301</b>	Weinglashalter zur Befestigung oben / Wine glass holder for top mount	50 x 65	102758



4037



		Anschraubfläche / Fixing plate" mm	Auflagelänge / Length of support mm	Armprofil / Arm profile mm	Arme / Arms	Mmch
Klappsitzbeschlag, federnd / Folding seat fitting, springy						
4037	linkes Teil ohne Feder, rechtes Teil mit Feder / left hand part without spring, right hand part with spring Halter / Supports	95 x 47	305	30 x 15	Alel	102972



5556

Die Federung dient nur der Aufrechterhaltung der senkrechten Position der Sitzfläche!

The spring action serves the only purpose of upkeeping the vertical position of the seat!

		Anschraubplatte / Fixing plate	Halter / Supports	Rahmen / Frame	Sitzplatte / Seat	
5556	Klappsitz, federnd / Folding seat, springy	Al lackiert / Al lacquered RAL 7032			Polyester glasfaserverstärkt / Polyester fiberglass reinforced RAL 7032	102971



**SCHWEPPER**



Lüftung-  
schieber

Ventilation  
slides



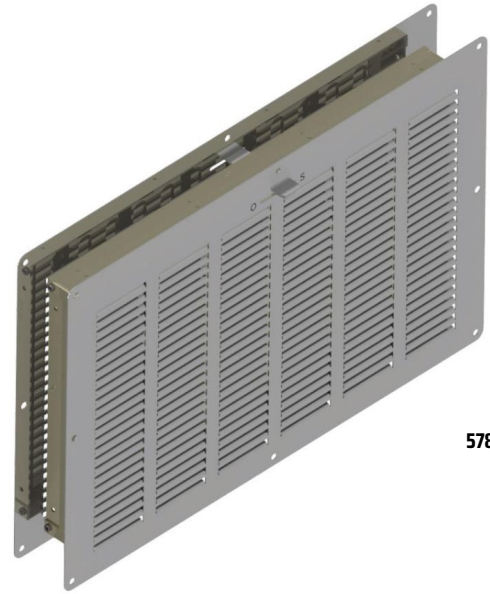
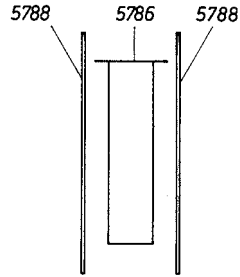
---

Lüftungsschieber

Ventilation slides

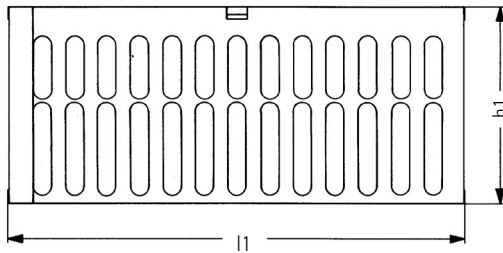
Seite  
page

Lüftungsschieber, Lüftungsbleche	Ventilation slides, ventilation plates	8-2
Lüftungsrosetten	Ventilation roses	8-4
Spezialprodukte	Special products	8-5



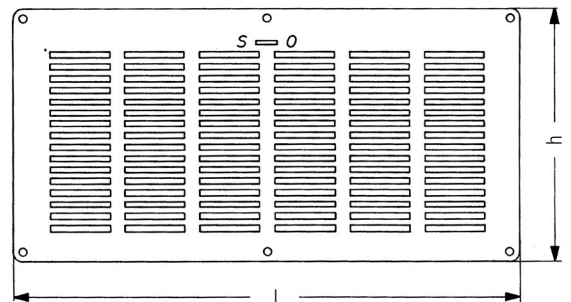
5786/5788

Lüftungsschieber / Ventilation slide



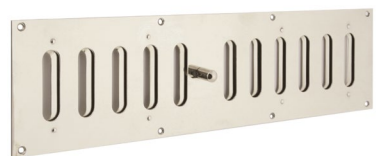
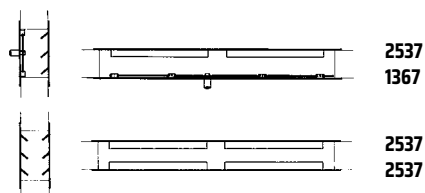
5786

Lüftungsblech / Ventilation plate



5788

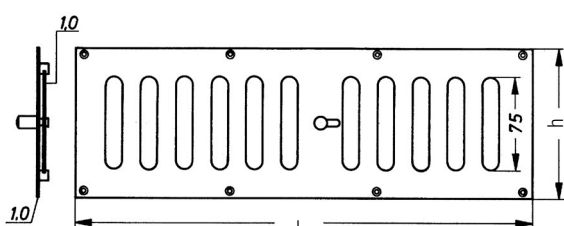
			Luftdurchlass / Free air space cm <sup>2</sup>	Schieber / Slide mm	Blech / Plate mm	
Lüftungsschieber-Garnituren / Ventilation slide sets						
<b>5786/5788</b>	bestehend aus 1 Stück 5786 Lüftungsschieber (Stahl verzinkt chromatisiert) 2 Stück 5788 Lüftungsblechen (nichtrostender Stahl Kornschliff 320) Normal für Türstärke bis 50 mm auf Wunsch 51 bis 60 mm	consisting of 1 piece 5786 ventilation slide (steel zinc-plated dichromated)	150	378 x 127	420 x 172	107765
		2 piece 5788 ventilation plates (stainless steel grain cut 320)	200	378 x 163	420 x 208	107766
		Normal for door thickness up to 50 mm	300	378 x 235	420 x 280	107767
		on request 51 up to 60 mm	400	378 x 316	420 x 361	107768



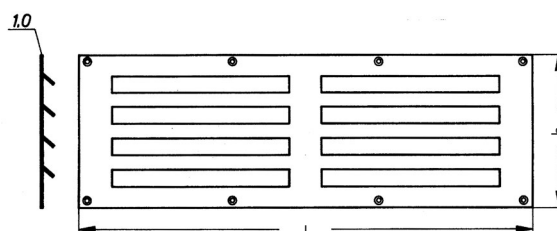
1367



2537

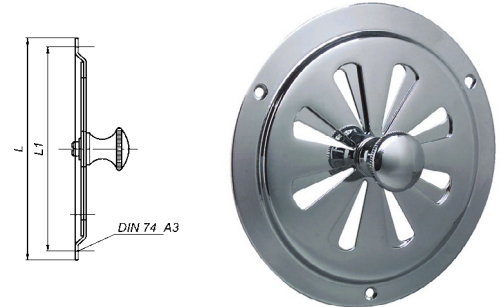


1367

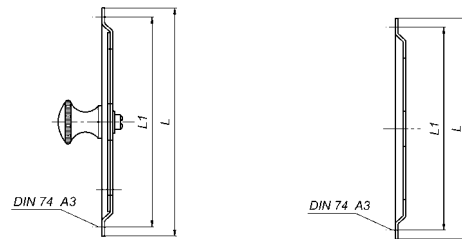


2537

			Größe / Size l / h mm	Einbaumaß installation / Measurement mm	Luftdurchlass / Free air space cm <sup>2</sup>	
Lüftungsschieber-Garnituren / Ventilation slide sets						
<b>1367</b>	bestehend aus 1 Stück 1367 Lüftungsschieber 1 Stück 2537 Lüftungsblech  auf Wunsch 2 Stück 2537 Lüftungsbleche	consisting of 1 piece 1367 ventilation slide 1 piece 2537 ventilation plate  on request 2 pieces 2537 ventilation plates	360 x 95	340 x 69	70	102996
			360 x 118	340 x 92	100	103000
			370 x 160	350 x 135	150	103004
			370 x 207	350 x 182	200	103008
			540 x 180	514 x 157	250	103012
<b>2537</b>			360 x 95	340 x 69	70	103016
			360 x 118	340 x 92	100	103020
			370 x 160	350 x 135	150	103024
			370 x 207	350 x 182	200	103028
			540 x 180	514 x 157	250	103032



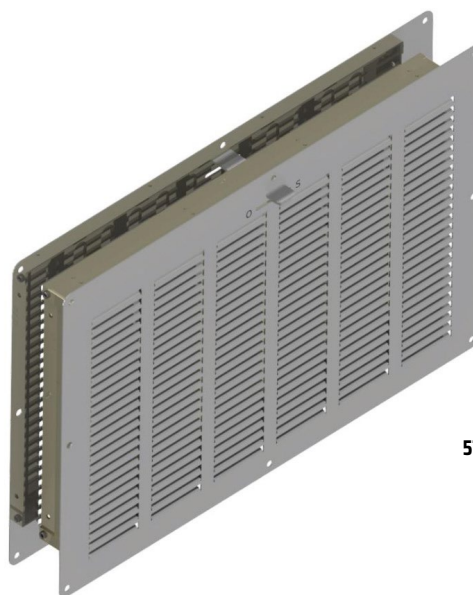
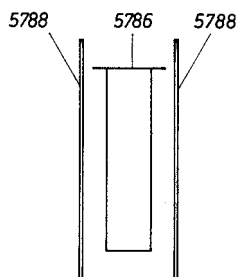
**2534**



**2534 A**

**2544**

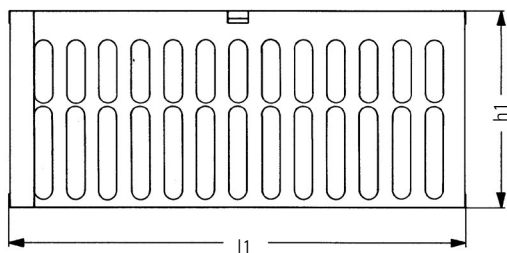
		L außen / L outside mm	L Lochkreis / L screw-hole-circle mm	Luftdurchlass / Free air space cm <sup>2</sup>	Mmch	Mp	Mpch
Lüftungsrosette / Ventilation rose							
<b>2534</b>	Knopf außen / Knob outside	100	90	13	103078	103080	103079
		125	115	20	103081	103083	103082
		150	140	37	103084	103086	103085
		180	170	50	103087	103089	103088
		210	200	66	103090	103092	103091
<b>2534 A</b>	Knopf innen / Knob inside	100	90	13	103093	103095	103094
		125	115	20	103096	103098	103097
		150	140	37	103099	103101	103100
		180	170	50	103102	103104	103103
		210	200	66	103105	103107	103106
<b>2544</b>	ohne Knopf und Drehscheibe, auch als Gegenscheibe zu 2534 verwendbar / without knob and rotation plate, also usable as counter- plate with 2534	100	90	13	103108	103110	103109
		125	115	20	103111	103113	103112
		150	140	37	103114	103116	103115
		180	170	50	103117	103119	103118
		210	200	66	103120	103122	103121



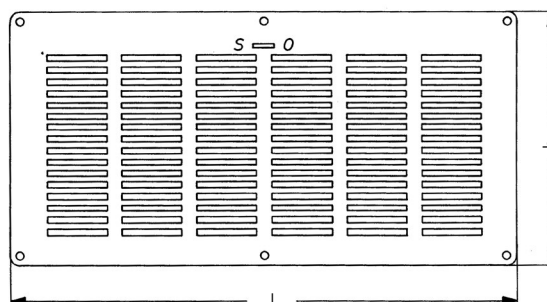
5786/5788

Lüftungsschieber / Ventilation slide

Lüftungssblech / Ventilation plate



5786



5788

			Luftdurchlass / Free air space cm <sup>2</sup>	Schieber / Slide mm	Blech / Plate mm	
Lüftungsschieber-Garnituren / Ventilation slide sets						
<b>5786/5788</b>	bestehend aus	consisting of	150	378 x 127	420 x 172	124635
	1 Stück 5786 Lüftungsschieber (Stahl verzinkt chromatisiert)	1 piece 5786 ventilation slide (steel zinc-plated dichromated)	200	378 x 163	420 x 208	124636
	2 Stück 5788 Lüftungssblechen (nichtrostender Stahl Kornschliff 320)	2 piece 5788 ventilation plates (stainless steel grain grain cut 320)	300	378 x 235	420 x 280	124637
	Normal für Türstärke bis 50 mm auf Wunsch 51 bis 60 mm mit Schmelzlotsicherung 72°C	Normal for door thickness up to 50 mm on request 51 up to 60 mm with fusible link 72°C	400	378 x 316	420 x 361	124436
Dieser Lüftungsschieber hat eine Dauer-Offenstellung. Im Brandfall reißt die Schmelzlot- sicherung bei direkter Wärme- einwirkung bei 72°C, so dass die gespannten Federn den Schieber schließen.	This ventilation slide has a permanent open position. In the event of a fire, the fusible link breaks when exposed to direct heat at 72°C, so that the tensio- ned springs close the slide.					





**SCHWEPPER**

9

Türfeststeller  
Türschließer

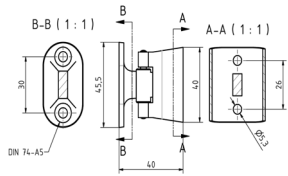
Door holders  
Door closers



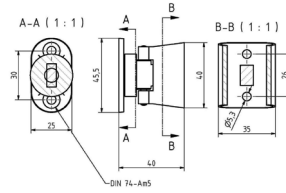
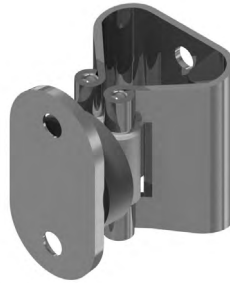
---

Türfeststeller Türschließer	Door holders Door closers	Seite page
--------------------------------	------------------------------	---------------

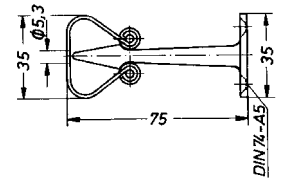
Türklemmen	Spring catches	9-2
Türfallhaken	Door stops with catch	9-3
Türscheren, Türöffnungsbegrenzer	Door stays, Door limiter	9-5
Türfeststeller, Magnet-Türhalter	Door holder, Magnetic door holders	9-10
Türschließer	Door closers	9-11
Spezialprodukte	Special products	9-12



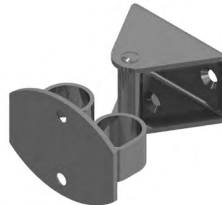
**4078**



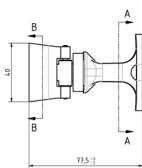
**5078**



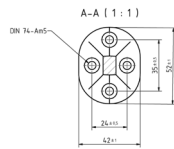
**4078 A**



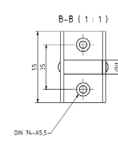
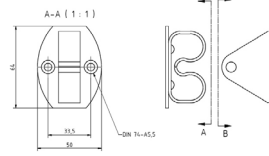
**auch im Winkel zueinander anwendbar /  
also usable if both parts in angle**



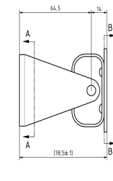
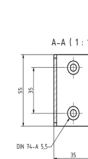
**5078 A**



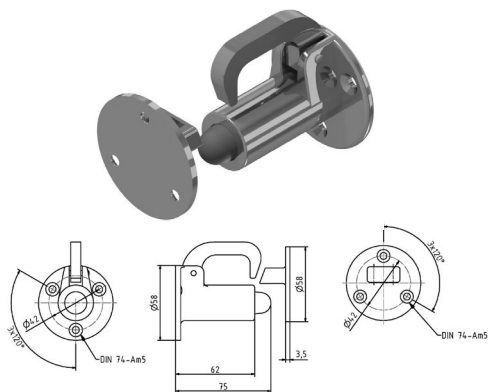
**2552**



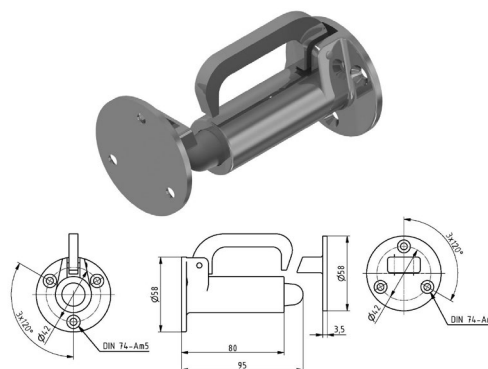
**2553**



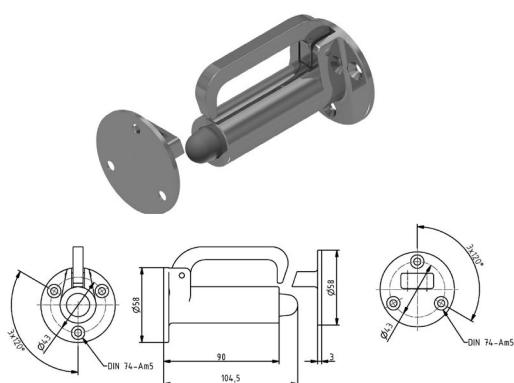
		Mmch	Mp	Mpch
	Türklemmen / Door spring catches			
<b>4078</b>		103126	103128	103127
<b>5078</b>		103129	103121	103130
<b>4078 A</b>		103132	103134	103133
<b>5078 A</b>		103135	103137	103136
<b>2552</b>		103158	103160	103159
<b>2553</b>		103161	103163	103162



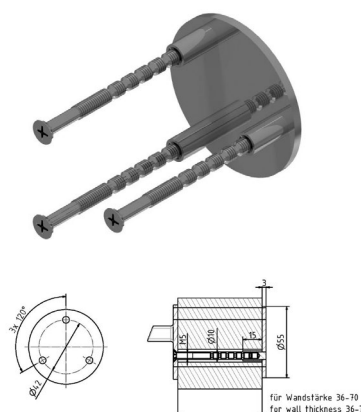
**236 / 236 FHU**



**236 A**



**236 B FHU / 236 B**

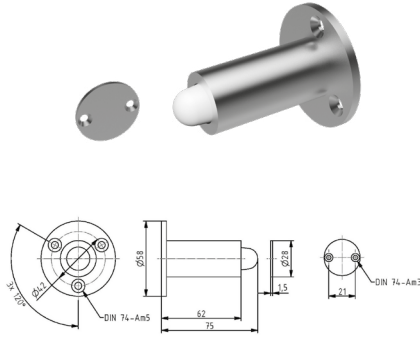


**206**

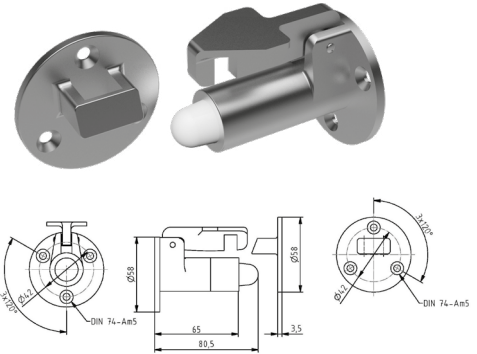
		Mmch	Mp	Mpch	Estr	Estr pol
	Türfallhaken / Door stop with catch					
<b>236</b>		103141	103143	103142		
<b>236 FHU</b>	mit nach unten federndem Haken / with downwards spring loaded hook	120976	121572	121573		
<b>236 A</b>		103145	103147	103146		
<b>236 B</b>					119032	120042
<b>236 B FHU</b>	mit nach unten federndem Haken / with downwards spring loaded hook				120881	121574

		DIN	Mmch	Mp	Mpch
<b>206</b>	Rückplatte / Back plate: Ø 55 mm	DIN 81 406 B	103154	103156	103155

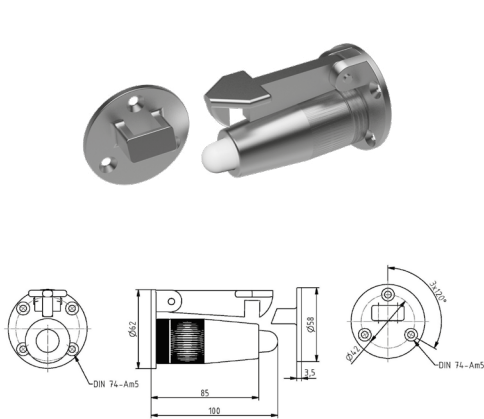
206 ist geeignet für / is suitable for	Türfallhaken / Door stop with catch	Ösen von / Eyes of	Fangplatte / Catch plate
<b>236</b>	●	●	●
<b>236 A</b>	●	●	●
<b>236 FHU</b>	●	●	●



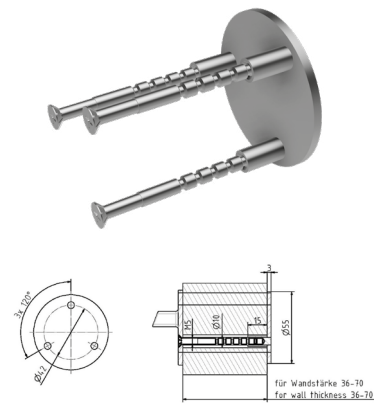
**4581**



**2406**



**1346**



**206**

		Mmch	Mp	Mpch
	Türpuffer / Door stop			
<b>4581</b>		103138	103140	103139
	Türfallhaken / Door stop with catch			
<b>2406</b>	mit verstellbarer Kappe / with adjustable catch	103149	103152	
<b>1346</b>	mit verstellbarer Kappe / with adjustable catch	103164	103166	103165

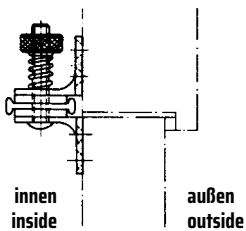
		DIN	Mmch	Mp	Mpch
<b>206</b>	Rückplatte / Back plate: Ø 55 mm	DIN 81 406 B	103154	103156	103155

206 ist geeignet für / is suitable for	Türfallhaken / Door stop with catch	Ösen von / Eyes of	Fangplatte / Catch plate
<b>4581</b>	●	●	
<b>2406</b>	●	●	●
<b>1346</b>	●	●	●



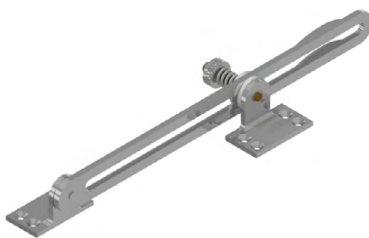
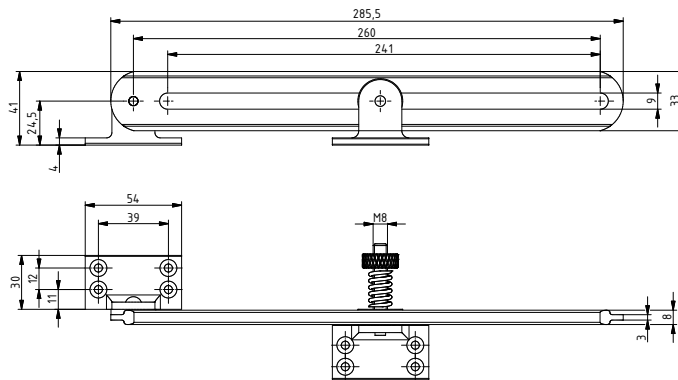
für einwärts schlagende  
Türen /  
for inward opening  
doors

**5718**

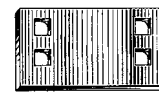
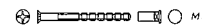
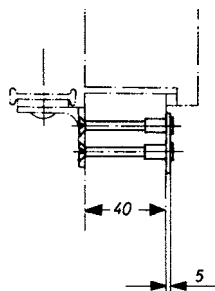
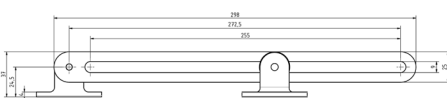


innen  
inside      außen  
outside

bei einliegenden oder vorstehenden  
Türen entsprechend unterlegen /  
for recessed or projecting  
doors to underlay accordingly



**5720**



normal für Türstärke /  
standard for door  
thickness

40 mm

auf Wunsch Türstärke /  
on request door  
thickness

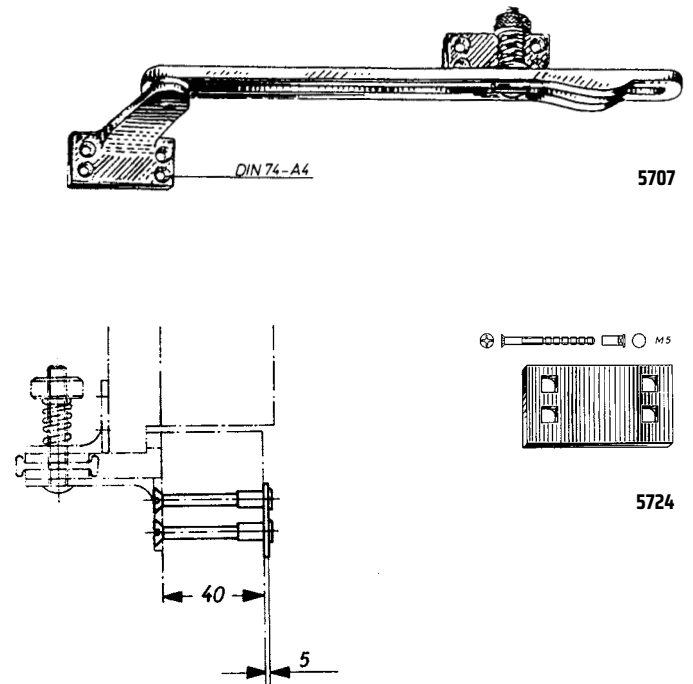
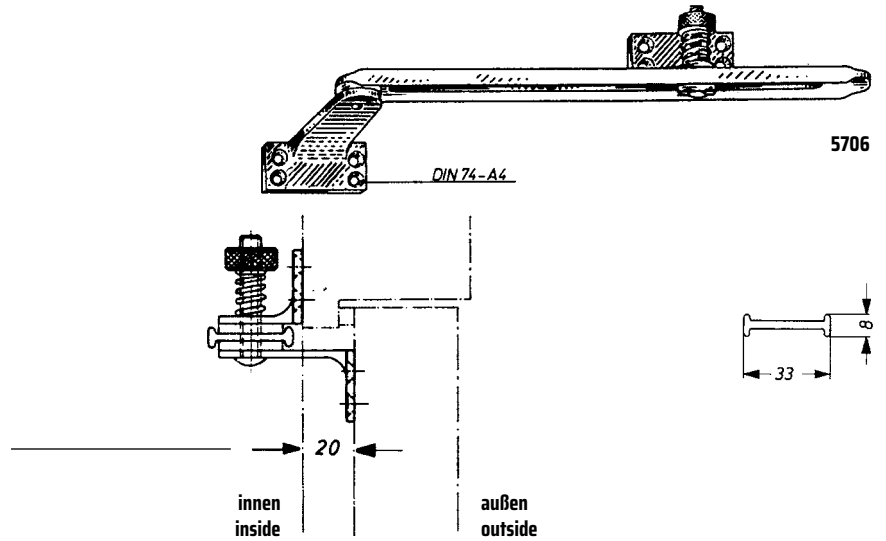
bis / up to 65 mm

**5724**

		Schlitzlänge / Slit length mm	Anschraubplatten / Fixing plates mm	Mmch	Mp	Mpch
Türschiere mit Feststellmutter / Door stay with set-screw						
<b>5718</b>		250	55 x 30	103170	103172	103171
<b>5720</b>	mit Einrastung / With set screw and stop	245	55 x 30	103176	103178	103177
Gegenplatte / Counter plate						
<b>5724</b>	55 x 30 mm mit 4 durchgehenden Hülsenschrauben M5 55 x 30 mm with 4 through bolts M5			103173	103175	103174

für auswärts schlagende Türen /  
for outward opening doors

bei anderen Maßen  
entsprechend unterlegen /  
for other measurements  
accordingly to underlay

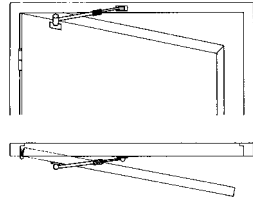


normal für Türstärke  
auf Wunsch Türstärke  
standard for door thickness  
on request door thickness

bis 40 mm  
bis 65 mm  
up to 40 mm  
up to 65 mm

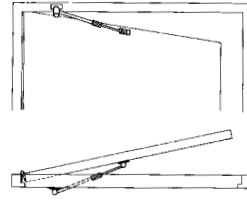
		Schlitzlänge / Slit length mm	Anschraubplatten / Fixing plates mm	Mmch	Mp	Mpch
	Türschiere mit Feststellmutter / Door stay with set-screw					
<b>5706</b>		250	55 x 30	106223	106270	106269
<b>5707</b>	mit Einrastung / with set screw and stop	245	55 x 30	106220	106268	106267
	Gegenplatte / Counter plate					
<b>5724</b>	55 x 30 mm mit 4 durchgehenden Hülsenschrauben M5 55 x 30 mm with 4 through bolts M5			103173	103175	103174

dieselbe Türschere  
the same door stay



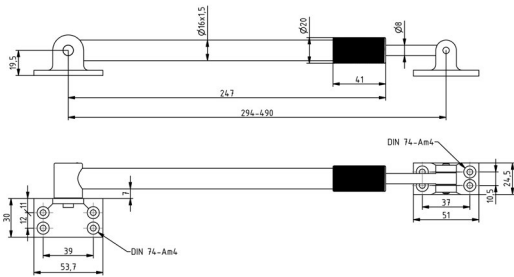
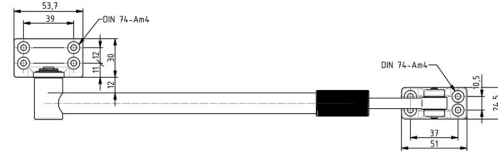
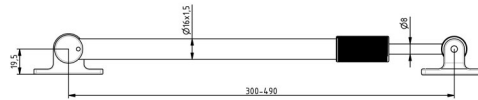
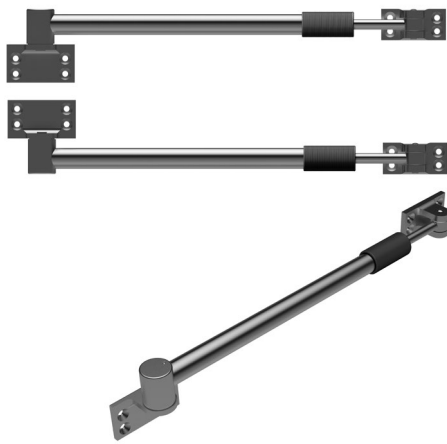
für einwärts schlagende Türen /  
for inward opening doors

außen  
outside



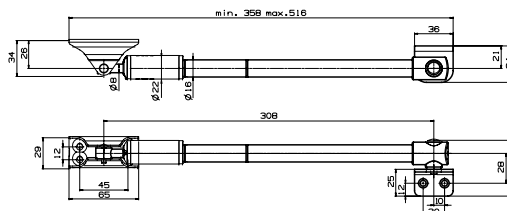
innen  
inside

für auswärts schlagende Türen /  
for outward opening doors

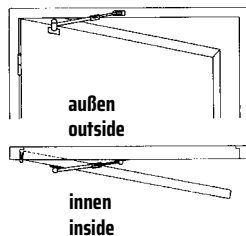


5820

5820N



Anbringung dieses Produktes  
nur auf der Innenseite empfohlen /  
Mounting recommended  
only on the inside for this product.



außen  
outside

innen  
inside



5825

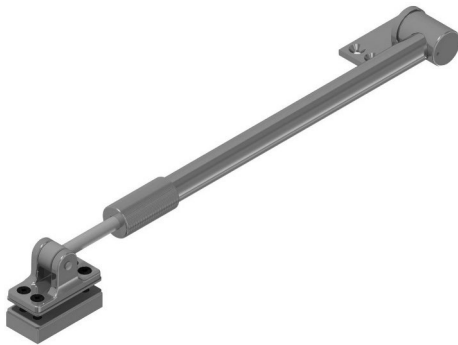
Rohr, Stange, Anschraub-  
stücke Stahl grau lackiert  
/ Tube, rod, fixing plates  
steel grey lacquered  
Feststellmutter Kunst-  
stoff grau / Set screw  
plastic grey  
Gelenkkopf Stahl Kunst-  
stoff grau ummantelt /  
Turnhead steel plastic  
grey covered

	Anschraubwinkel / Fixing angle mm	Anschraubplatten / Fixing plates mm	Mmch	Mp	Mpch	Estr	St lackiert / steel grey lacquered
	Türschere mit Feststellmutter / Door stay with set-screw						
5820	50 x 30 mm	50 x 25 mm	110442	110444	110443		
5820N						121909	
5825							110616

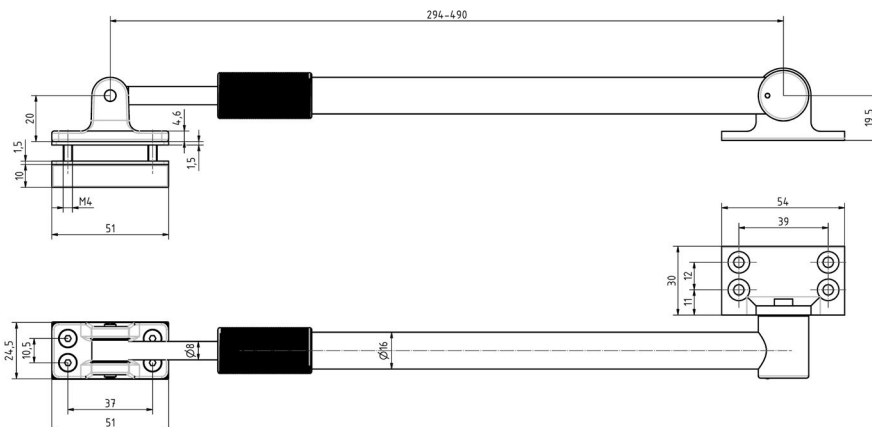


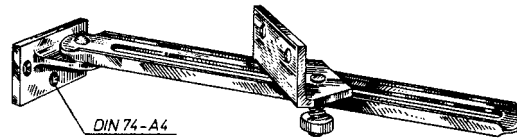
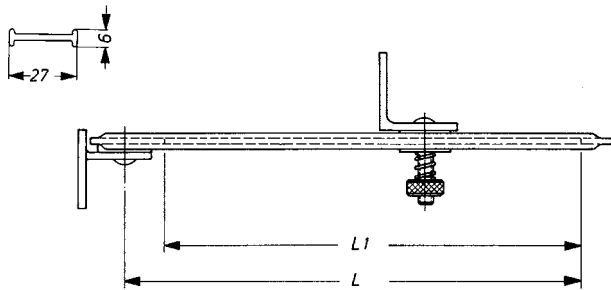
Türscheren / Türöffnungsbegrenzer  
Door stay / Door limiter

<b>5820 M</b>	Türscheren / Türöffnungsbegrenzer für leichte Glastüren mit Montageplatte Messing matt verchromt  Door stay / Door limiter for light glass doors with mounting plate brass satin chromed	123797
<b>5820 NM</b>	Türscheren / Türöffnungsbegrenzer für leichte Glastüren mit Montageplatte komplett Edelstahl rostfrei gebürstet  Door stay / Door limiter for light glass doors with mounting plate complete stainless steel / brushed	123906



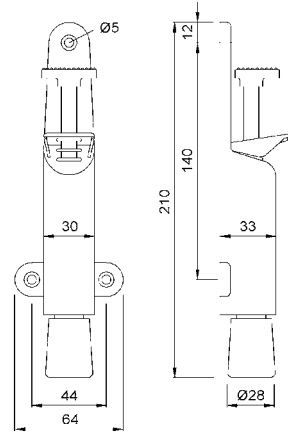
**5820 M**





2866

		Anschraubwinkel / Fixing angle mm	Anschraubplatten / Fixing plates mm	L mm	L1 mm	Mmch
2866	Schrankschere / Cupboard stay	55 x 30	55 x 30	175	160	110467
				235	220	102122



2532

		Hub / Lift mm	Estr
2532	Türfeststeller / Door holder	30 mm	106029

Die Haftkraft der Magnet-Türhalter kann abweichen, wenn bei schwierigen Bedingungen der Einbau nicht korrekt erfolgt. Zur Erzielung der größtmöglichen Haftkraft bitte folgende Montagehinweise beachten:

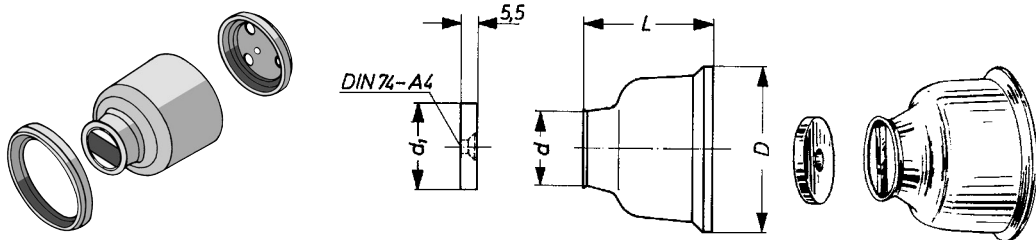
- Magnet und Gegenplatte möglichst senkrecht fluchtend zum Drücker montieren, nicht in der Nähe der Türhänge/Scharniere.

- Magnet und Gegenplatte zentrisch und in ganzer Fläche aufeinander stoßen lassen.

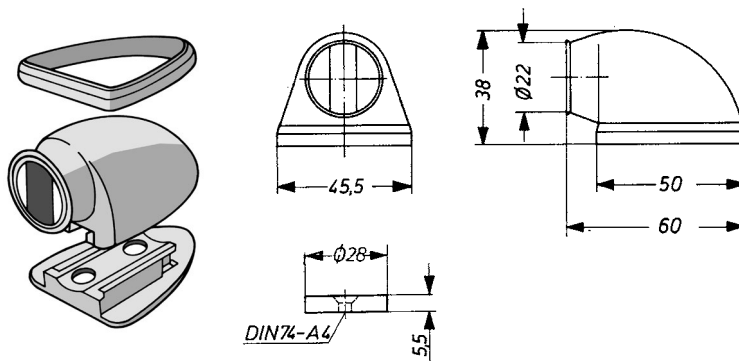
The adherence of the magnetic door holders can deviate if under difficult circumstances the mounting will be made not correctly. For reaching the best possible adherence please note the following mounting instructions:

- magnet and counterplate align vertical with the handles, not near the hinges.

- magnet and counterplate central and in whole surface.

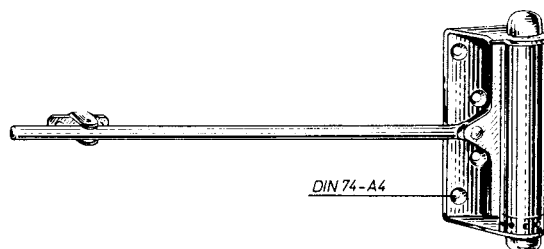


1278



1279

		Haftkraft / Adhesive force kg	L mm	D mm	d mm	D1 mm	
Magnet-Türhalter / Magnetic door holder							
1278	Gummi grau / Rubber grey	20	43	54	22	28	106285
		30	71	71	30	40	106287
1279		20					106281



**3366 / 3366 A**

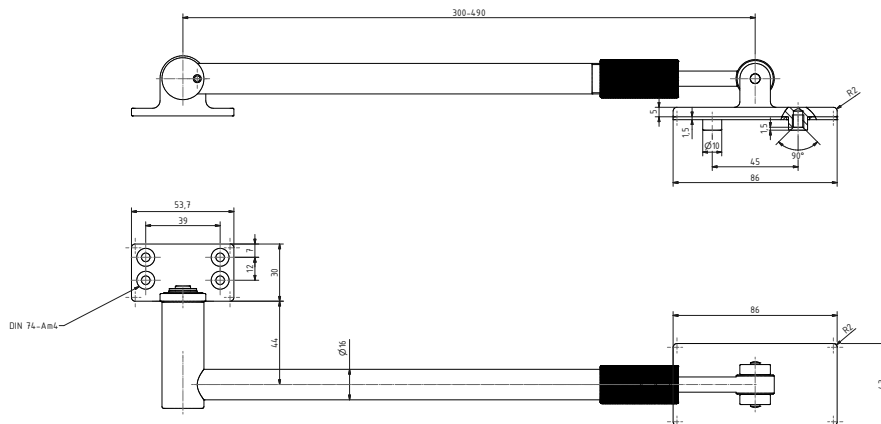
		Anschraubplatten / Fixing plates mm	Länge der Gleitstange / Length of rod mm	Estr
<b>3366</b>	Türschließer für leichte Türen / Door closer for light doors	110 x 25 mm	220 mm	111366
<b>3366 A</b>	Türschließer für schwere Türen / Door closer for heavy doors	130 x 27 mm	300 mm	111367

Türscheren / Türöffnungsbegrenzer  
Door stay / Door limiter

<p><b>5820 G</b></p>	<p>Türscheren / Türöffnungsbegrenzer für schwere Glastüren mit 86mm x 43mm Anschraubflansch komplett Edelstahl rostfrei gebürstet</p> <p>Door stay / Door limiter for heavy glass doors with 86mm x 43mm mounting plate complete stainless steel / brushed</p>	<p>121954</p>
----------------------	--	---------------



**5820 G**

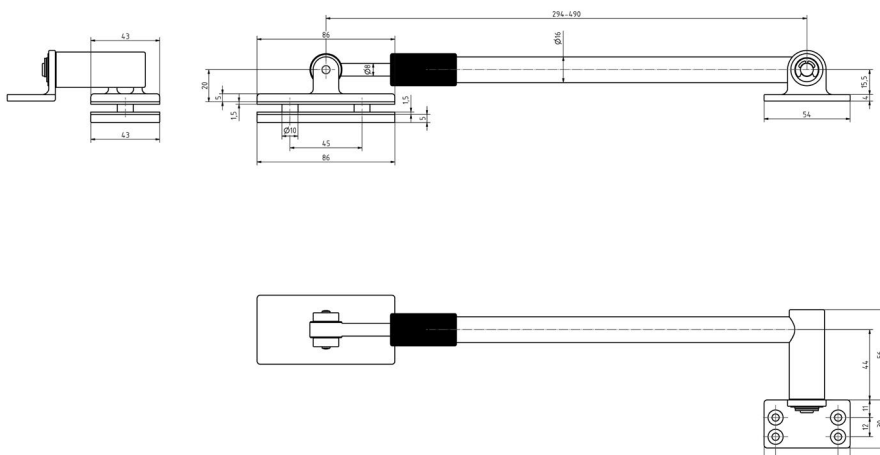


Türscheren / Türöffnungsbegrenzer  
Door stay / Door limiter

<b>5820 GM</b>	Türscheren / Türöffnungsbegrenzer für schwere Glastüren mit 86mm x 43mm Anschraubflansch komplett Edelstahl rostfrei gebürstet mit Montageplatte  Door stay / Door limiter for heavy glass doors with 86mm x 43mm mounting plate complete stainless steel / brushed with mounting plate	123798
<b>5820 GMA</b>	mit Abdeckkappe für unsichtbare Befestigung with cover for mounting plate	123800



**5820 M**





**SCHWEPPER**

# 10

Fenster-  
beschläge

Window  
hardware



---

Fensterbeschläge

Window hardware

Seite  
page

Blendenhalter

Deadlight holders

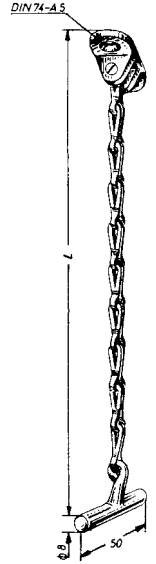
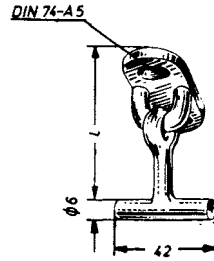
10-02

Federklemmen, Wasserbecken

Spring catches, drip cups

10-04

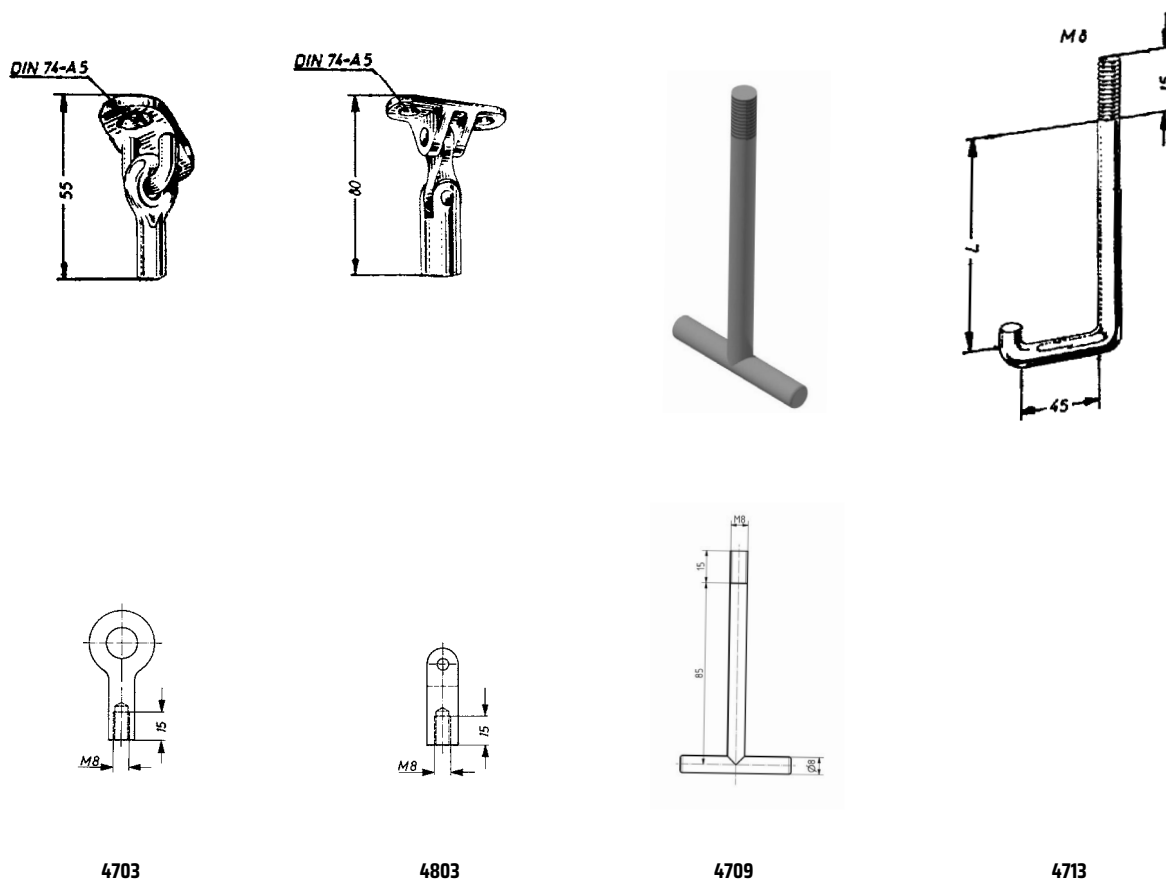




**3104**

**3119**

		Anschraubplatte / Fixing plate mm	DIN	L mm	Kettenglieder / Chain links	Mmch
<b>3104</b>	Blendenhalter / Day- and deadlight holder	45 x 25		60		103248
				80		103251
				100		106488
<b>3119</b>	Blendenhalter / Day- and deadlight holder	45 x 25	81 643 C	53	1	103254
				74	2	107611
				95	3	107614
				116	4	107617
				137	5	107620
				158	6	107623
				179	7	107626
				200	8	107629
				221	9	107632
				242	10	107635
				263	11	107638
				284	12	107641
				305	13	107644
				326	14	107647
				347	15	107650
				368	16	107653
				389	17	110536
				410	18	110527
				431	19	110530
				452	20	110533



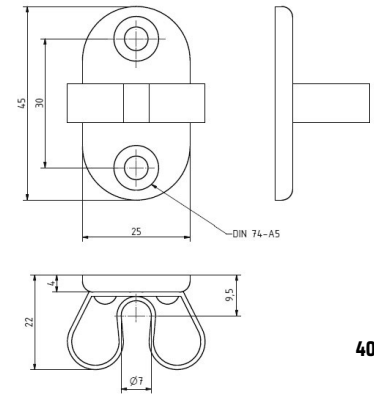
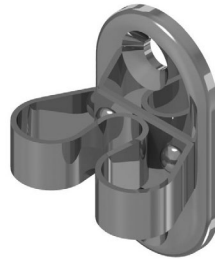
**4703**

**4803**

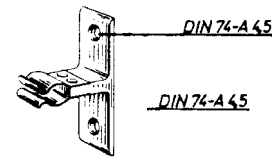
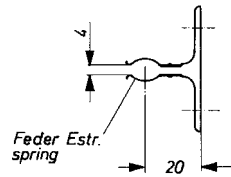
**4709**

**4713**

		Anschraubplatte / Fixing plate mm	L mm	Mmch	Mp	Mpch
Blendenhalter / Day- and deadlight holder						
<b>4703</b>	Oberteil / Upper part	45 x 25		103266	103268	103267
<b>4803</b>	Oberteil / Upper part	45 x 25		103269	103270	103271
<b>4709</b>	Unterteil / Lower part		85	103275	103277	103267
			135	107672	107670	107673
			185	110502	110500	110501
			235	110505	110503	110504
			285	110508	110506	110507
			335	110511	110509	110510
<b>4713</b>	Unterteil / Lower part		35	103281	103283	103282
			85	107681	107680	107683
			135	110514	110512	110513
			185	110517	110515	110516
			235	110520	110518	110519
			285	110523	110521	110522



**4066 G**



**3820**

		Anschraubplatte / Fixing plate	DIN	Mmch	Mp	Mpch
	Federklemme / Spring catch					
<b>4066 G</b>		45 x 25 mm	81404	101216	103291	103290
<b>3820</b>		50 x 15 mm		103292	103291	103293



# 11

Haken

Hooks



Haken

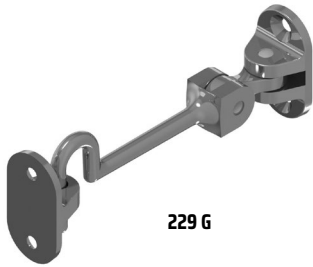
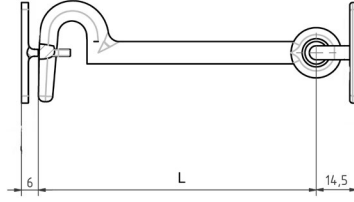
Hooks

Seite  
page

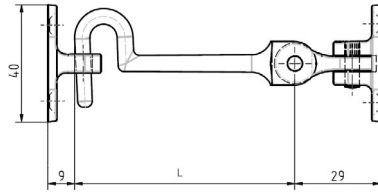
Türhaken	Door hooks	11-2
Handtuchhaken, Geschirrhaken, Deckenhaken	Towel hooks, Cup hooks, Ceiling hooks	11-4
Kleiderhaken, Huthaken	Coat hooks, Hat hooks	11-5
Schlüsselhaken, Schlüsselhakenleisten	Key hooks, Key hook panels	11-7



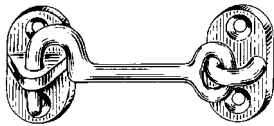
**164**



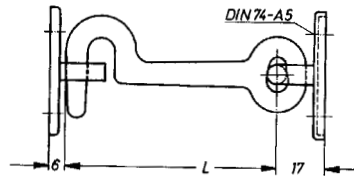
**229 G**



**2507G**

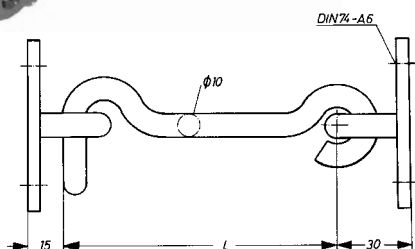


**2504 G**

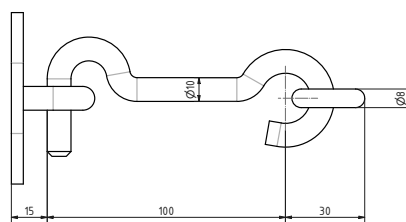


**2503G**

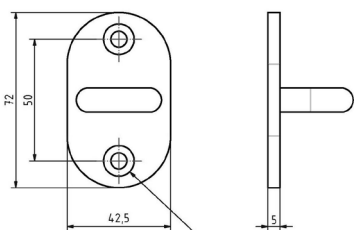
		Anschraubplatten / Fixing plates mm	Länge / Length mm	Öse / Eye Ø mm	DIN	Mmch	Mp	Mpch
Türhaken / Door hooks								
<b>164</b>	mit Öse / with eye	35 x 22	60			103340	103342	103341
			80			103343	103345	103344
			100			103346	103348	103347
			120			103349	103351	103350
<b>2504 G</b>	mit Öse / with eye	45 x 25	75		81 405 A/C	103352	103354	103353
			100			103355	103357	103356
			150			103358	103359	103360
			200			110496	110498	110479
<b>229 G</b>	mit Öse / with eye	40 x 22	50	6	81 405 B/C	103361	103363	103362
			75			103364	103366	103365
			100			103367	103369	103368
		45 x 25	125	8	103370	103372	103371	
			150		103373	103375	103374	
			175		103376	103378	103377	
			200		103379	103381	103380	
			Ösen für Türhaken / Eyes for door hook					
<b>2507 G</b>	40 x 22 mm für / for 229 G / 50-100					106502	107831	107832
	45 x 25 mm für / for 229 G / 125-200					110787	110789	110788
<b>2503 G</b>	45 x 25 mm für / for 2504 G					107829	107828	107830



**420 A**

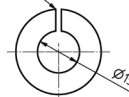


**420 B**



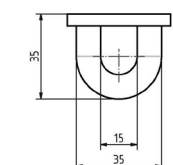
**420 C**

zum Anschweißen  
for welding



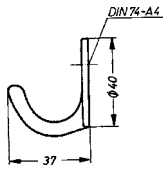
**420 D**

**420 C**  
auf Wunsch 2. Öse /  
on request 2nd eye

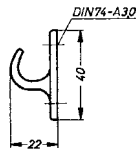


DIN 74 - A6

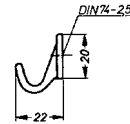
		Anschraubplatten / Fixing plates mm	Länge / Length mm	DIN	Stznc
Türhaken / Door hooks					
<b>420 A</b>	mit Öse / with eye	72 x 42,5	100	81 420 A/C	107837
			160		107823
			250		107833
			320		107835
<b>420 B</b>	mit Öse / with eye	72 x 42,5	100	81 420 A/C	107838
			160		107824
			250		107834
			320		107836
Ösen für Türhaken / Eyes for door hook					
<b>420 C</b>					107716
<b>420 D</b>					108033



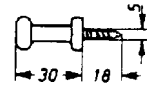
**5093 / 5093 A**



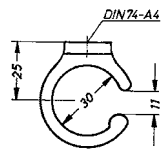
**2494 G**



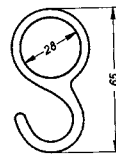
**4574**



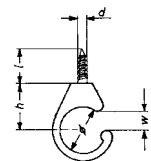
**4515**



**4727**



**2598**

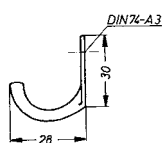


**238**

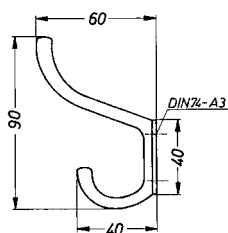
	DIN	Mmch	Mp	Mpch	Alel
Handtuchhaken / Towel hook					
<b>5093</b>		103445	103447	103446	
<b>5093 A</b>					106564
<b>2494 G</b>	81 407 F	103461	103463	103462	103464
<b>4574</b>					103468
<b>4515</b>					103440
Deckenhaken / Ceiling hook					
<b>4727</b>		103481	103482	103480	
Kleiderhaken / Coat hook					
<b>2598</b>		103473	103475	103474	103476

	Ø mm	w mm	h mm	l mm	d mm	DIN	Mmch	Mp	Mpch	
Geschirrhaken / Cup hook										
<b>238</b>	20	9	21	15	4	81 408 A	103704	103707	103706	
	25	12	26	18	5	81 408 A	103708	103710	103709	
	30	15	30	20	6	81 408 A	103712	103714	103713	
	35	18	34	20	6	81 408 A	103716	103718	103717	

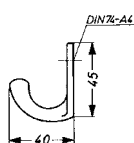




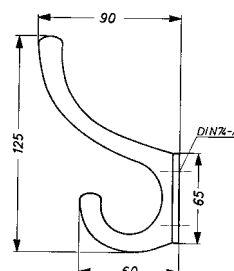
4348 A



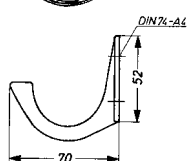
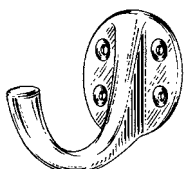
4348



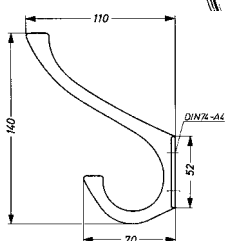
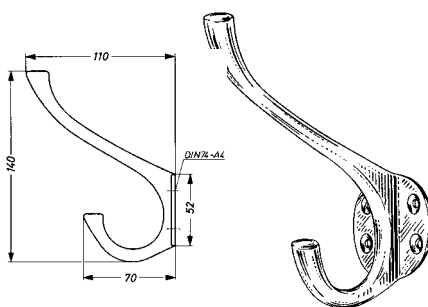
4240 A



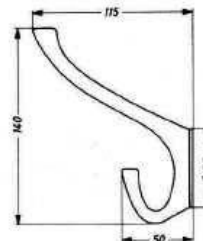
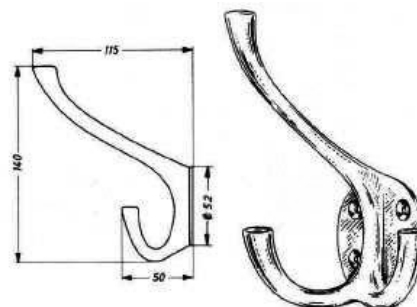
4240



2571 A

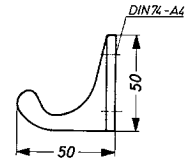
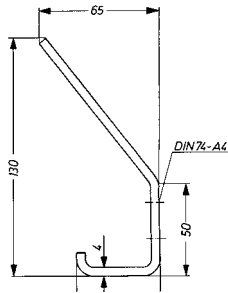
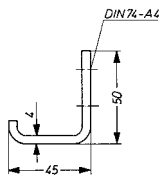
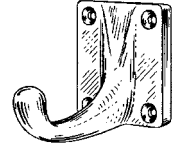
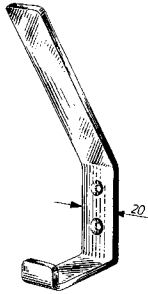
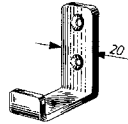


2571



2572

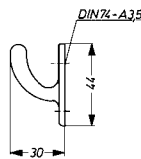
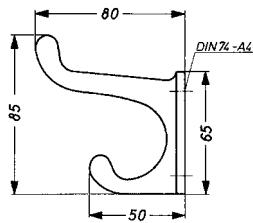
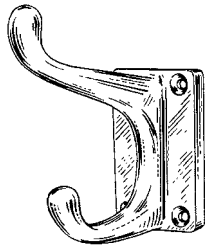
	DIN	Mmch	Mp	Mpch	Alel
Kleiderhaken / Coat hook					
4348 A		104064	104066	104065	
4240 A	81 407 C	103417	103419	103418	103420
2571 A		103425	123427	123426	103428
Huthaken / Hat hook					
4348		104061	104063	104062	
4240	81 407 A	103421	103423	103422	103424
2571		103429	104140	103430	103431
2572					103439



5722 A

5722

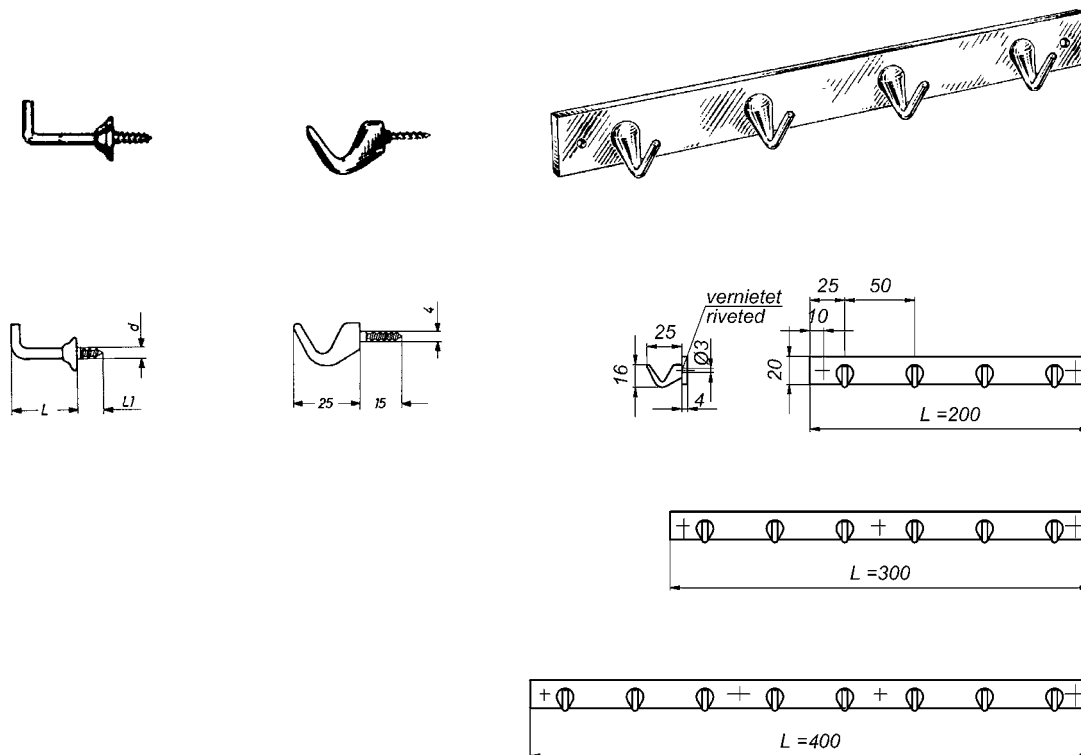
4244 A



4244

2554

	Mmch	Mp	Mpch	Alel
Kleiderhaken / Coat hook				
5722 A	103382	103384	103383	
4244 A				103412
2554	103453	103455	103454	
Huthaken / Hat hook				
5722	103385	103387	103386	
4244				103416



2600

4567

3567

	L	L1	d	Mmch	Mp	Mpch	Alel
Schlüsselhaken / Key hook							
2600	20 mm	8 mm	2,5 mm	103720			
	24 mm	9 mm	2,5 mm	103722			
	31 mm	10 mm	3,0 mm	103724			
4567							103469

	Länge / Length mm	Anzahl Haken / Quantity hooks	Anzahl der Schraublöcher / Quantity of screw holes	Alel
Schlüsselhakenleiste / Key hook border				
3567	200	4	2	106175
	300	6	3	107882
	400	8	4	106177



**SCHWEPPER**

# 12

Griffe

Grips



---

Griffe

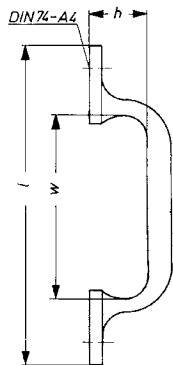
Grips

Seite  
page

Griffe

Grips

12-2



1224

		l mm	w mm	h mm	Mmch	Mp	Mpch	Alel
	Griffe / Handles							
<b>1224</b>	schwere Ausführung von 256 / heavy execution of 256	140	80	25	103506	103508	103507	
		160	100	30	103509	103511	103510	
		180	120	30	103512	103513	103514	



# 13

Handlaufsysteme,  
Handlaufstützen,  
Vorhanghalter,  
Fußleisten

Hand rail systems,  
hand rail supports,  
curtain retainers,  
skirting systems



**Bitte beachten**

Bilder können nur annähernd die wirklichen Farbtöne wiedergeben.

Alle Lieferungen erfolgen unter Vorbehalt bezüglich Abweichungen zu den dargestellten Farbtönen.

Das Profil ist auch in verschiedenen Decoral-farben erhältlich. Extrabroschüre ist online unter [www.schwepper.com](http://www.schwepper.com).

**Please notice**

Photos can only give an approximate view of the presented finishes.

All deliveries are made with the reservation that the finish of supplied and here presented products may differ.

The profile is also available in different decoral colours.

The extra brochure is online at [www.schwepper.com](http://www.schwepper.com).



**Ahorn**  
**Maple**



**Buche 1 hell**  
**Beech 1 light**



**Buche 2 mittelbraun**  
**Beech 2 middlebrown**



**Eiche 1 hell**  
**Oak 1 light**



**Eiche 1 mittel**  
**Oak 1 medium**



**Eiche 2 hell**  
**Oak 2 light**



**Eiche 2 mittel**  
**Oak 2 medium**



**Eiche 2 rustikal**  
**Oak 2 rustic**



**Eiche 2 rot**  
**Oak 2 red**



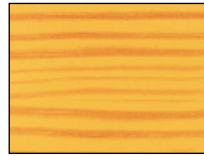
**Goldeiche**  
**Golden oak**



**Eiche 3 grün**  
**Oak 3 green**



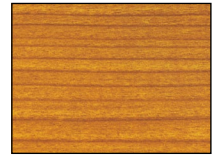
**Eiche 3 rustikal**  
**Oak 3 rustic**



**Kiefer hell**  
**Pine light**



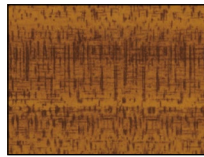
**Kiefer dunkel**  
**Pine dark**



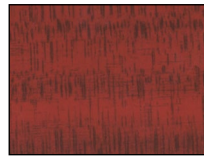
**Kirsche hell**  
**Cherry light**



**Kirsche dunkel**  
**Cherry dark**



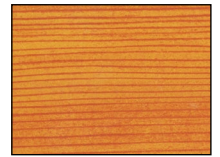
**Rubino braun**  
**Rubino brown**



**Rubino rot**  
**Rubino red**



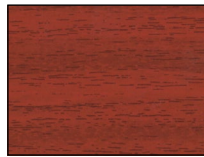
**Nussbaum**  
**Walnut**



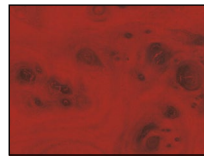
**Riffle hellbraun**  
**Riffle light brown**



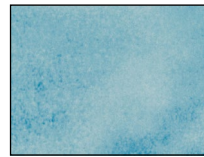
**Riffle dunkelbraun**  
**Riffle dark brown**



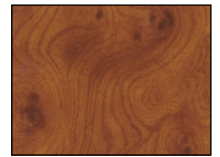
**Mahagoni 2**  
**Mahogany 2**



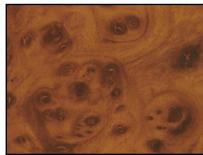
**Mahagoni Maser**  
**Mahogany grained**



**Himmelblau**  
**Azure**



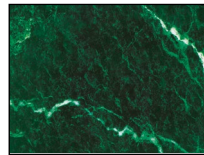
**Wurzelholz mittel**  
**Root grained medium**



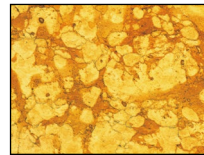
**Wurzelholz dunkel**  
**Root grained dark**



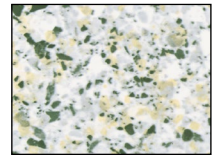
**Marmor weiß**  
**Marble white**



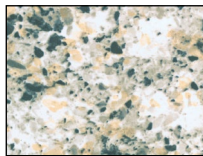
**Marmor grün**  
**Marble green**



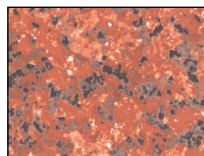
**Marmor rot**  
**Marble red**



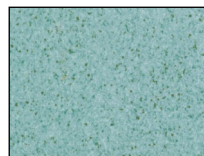
**Granit 1**  
**Granite 1**



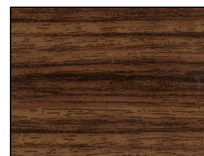
**Granit 2**  
**Granite 2**



**Granit 3**  
**Granite 3**



**Blau gesprenkelt**  
**Blue speckled**



**Teak 1**  
**Teak 1**



**Teak 2**  
**Teak 2**



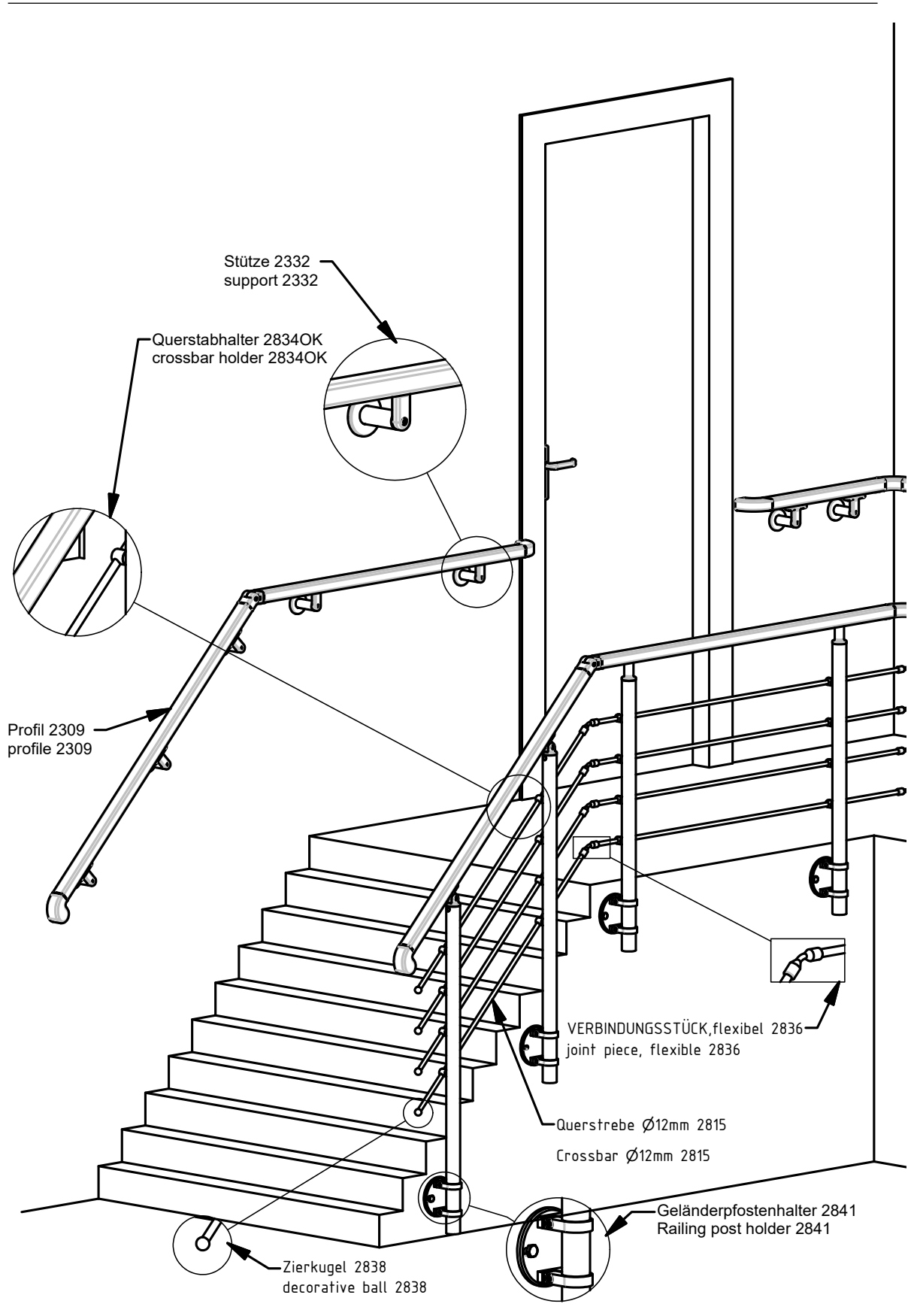
---

Handlaufsysteme,  
Handlaufstützen,  
Fußleistensysteme

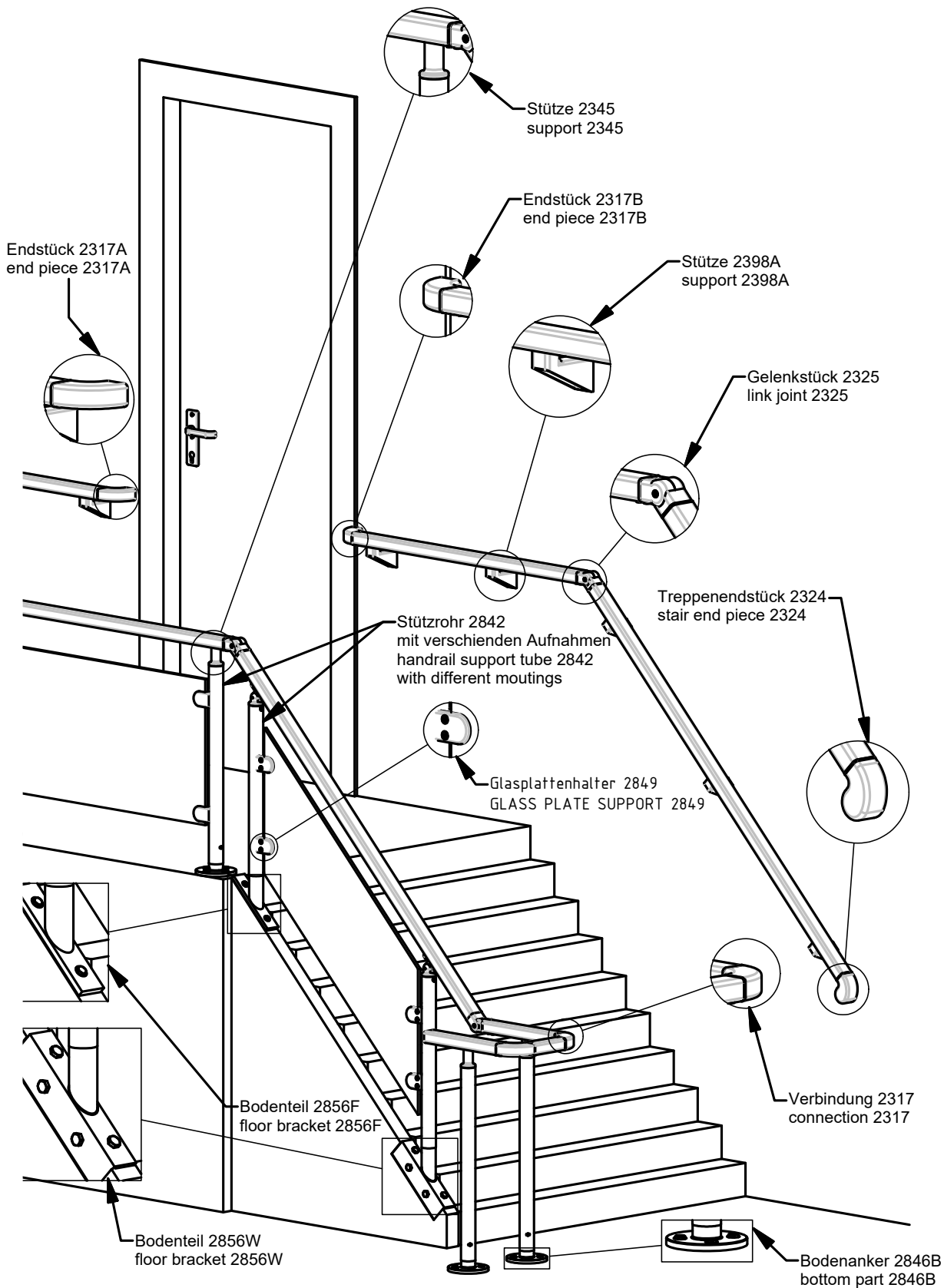
Hand rail systems,  
Hand rail supports,  
Skirting systems

Seite  
page

Handlaufsystem 2309	Handrail system 2309	13-2
Handlaufsystem 2809	Handrail system 2809	13-18
Handlaufstützen	Hand rail supports	13-33
Handlaufhalter	Hand rail brackets	13-34
Vorhangstangenhalter / Vorhanghalter	Curtain rod holders / Curtain retainers	13-35
Fußleisten Systeme 2709	Skirting systems 2709	13-36
Teppichabschlussprofil	Carpet skirting board profile	13-38
Spezialprodukte	Special products	13-39

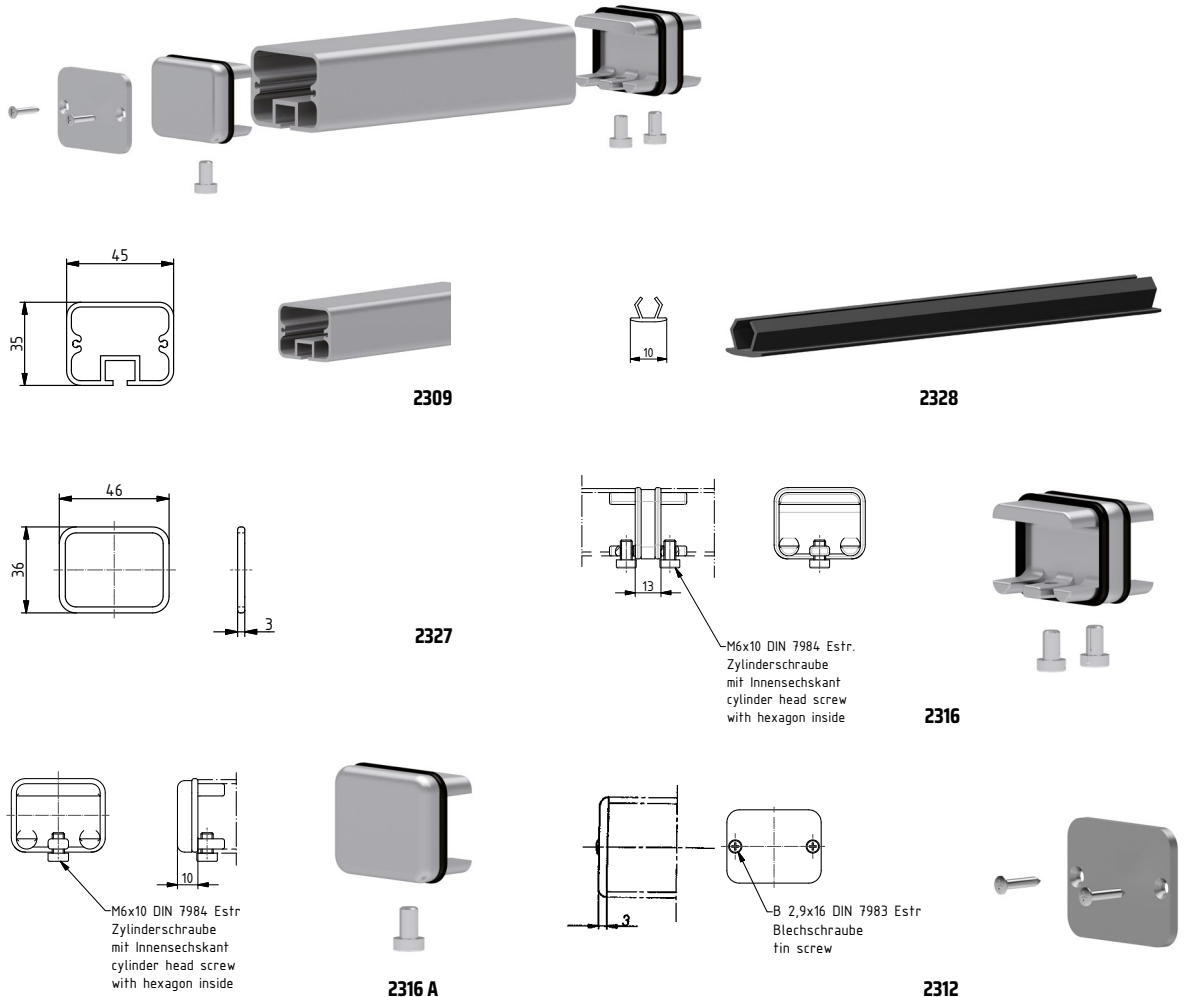


Alle Komponenten in RAL  
Farben nach Vorgabe  
All components in RAL  
color scheme according  
to specification



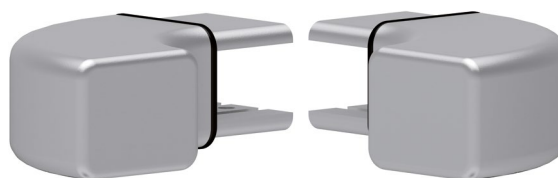
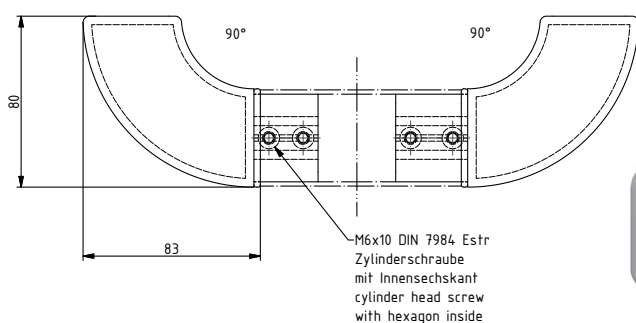
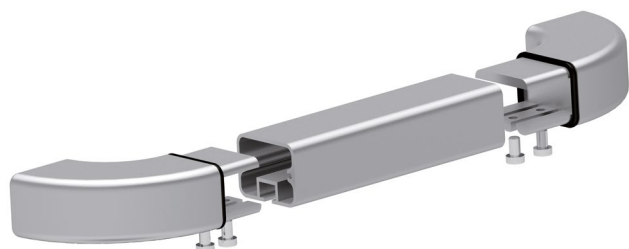
Alle Komponenten in RAL  
Farben nach Vorgabe  
All components in RAL  
color scheme according  
to specification

- extrem wenig Gewicht / extremely lightweight
- extrem einfache Montage durch Baukastenprinzip (kein Schweißen) / extremely easy mounting through modular concept (no welding)
- einfach in jede Situation integrierbar / easy to adapt to any environment
- Keine Wartung / maintenance free



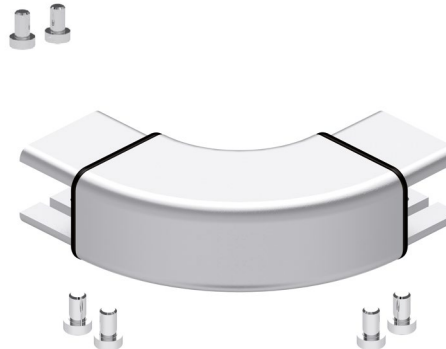
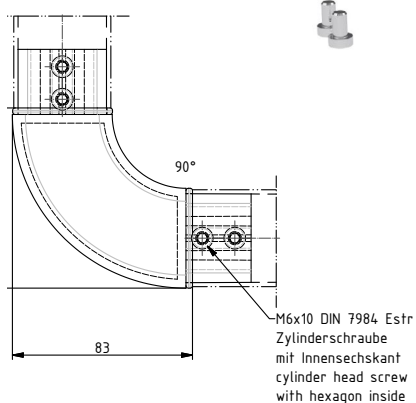
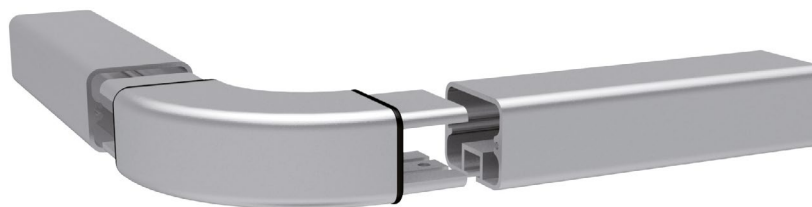
		Alel
	Handlauf-Profil / Hand rail profile	
<b>2309</b>	in Herstellungslänge 3 m / in standard length of 3 m	107175
	in Fixlänge auf Wunsch / in fix length on request	107176
		Kst schwarz / Plastic black
	Keder / Cover strip	
<b>2328</b>	in Herstellungslänge 3 m / in standard length of 3 m	110727
	in Fixlänge auf Wunsch / in fix length on request	110728
		Kst schwarz / Plastic black
	Zwischenring / Distance ring	
<b>2327</b>	3 mm breit, 0,5 mm überstehend, als Gleitschutz an Profil-Schnittkanten / 3 mm wide, 0,5 mm projecting, as sliding protection at profile edges of cut	109128
		Alel
<b>2316</b>	Verbindungsstück / Joint piece	103730
<b>2316 A</b>	Endkappe / End cap	103731
<b>2312</b>	Endkappe / End cap	103729

Alle Komponenten in RAL Farben nach Vorgabe  
All components in RAL color scheme according to specification



2317 A

2317 B



2317

**Zwischenringe**

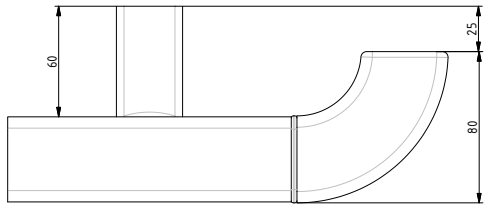
Kunststoff schwarz, 3 mm breit, 0,5 mm überstehend, als Gleitschutz an Profil-Schnittkanten

**Distance rings**

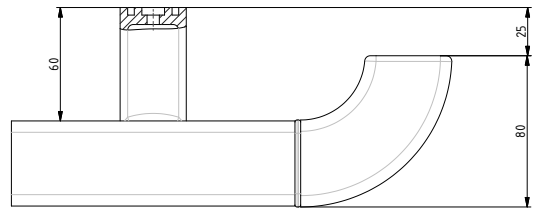
plastic black, 3 mm wide, 0,5 mm projecting, as sliding protection at profile edges of cut

		Alal	
		rechts / right hand	links / left hand
2317 A	Endstück / End piece	103733	
2317 B	90°		103734
2317	Eckverbinder / Corner connector	103732	

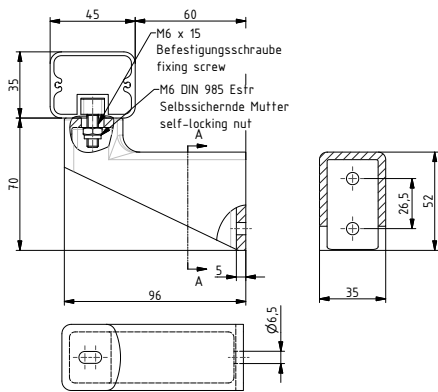
Alle Komponenten in RAL Farben nach Vorgabe  
All components in RAL color scheme according to specification



**2398 A**



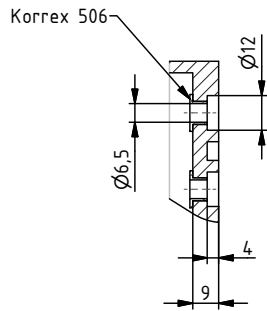
**2398 M / 2398 MK**



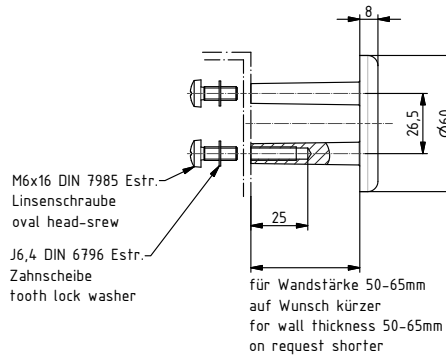
**2398 A**



**2398 M  
2398 MK**



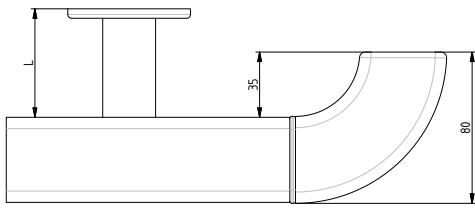
**2398 MK**



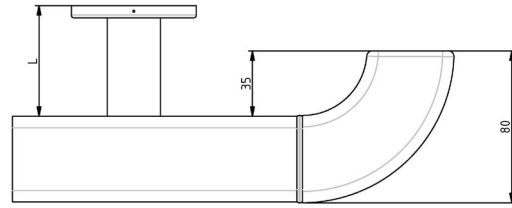
**2390**

Alle Komponenten in RAL  
Farben nach Vorgabe  
All components in RAL  
color scheme according  
to specification

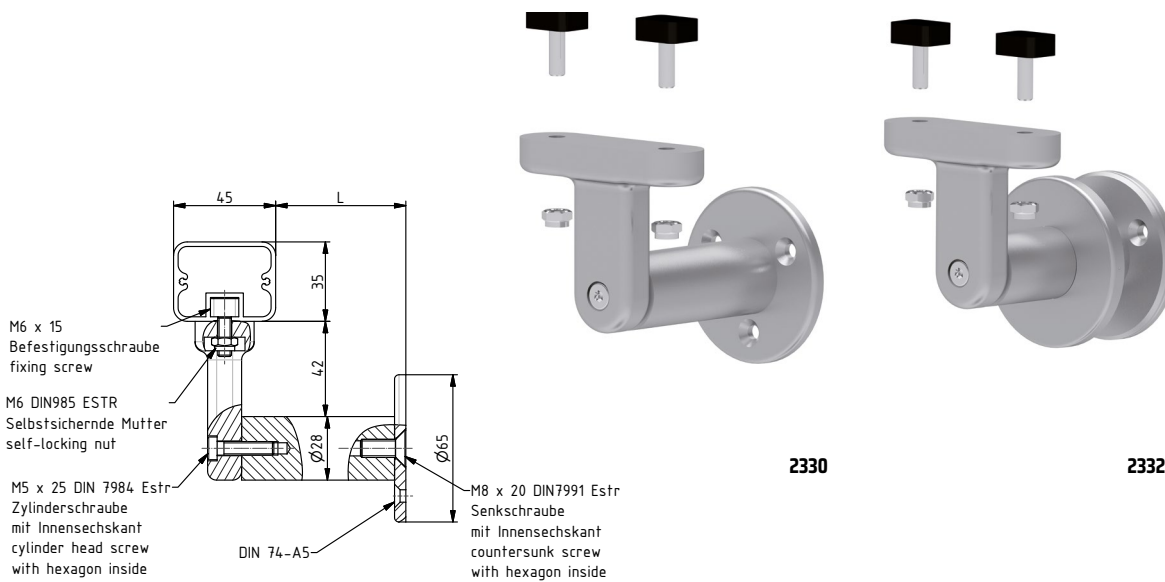
		Alel
<b>2398 A</b>	Handlaufstütze / Hand rail support	103726
<b>2398 M</b>	für Schweißbolzen / for welding bolts	103727
<b>2398 MK</b>	mit Korrex-Isolierhülsen Nr. 506 / with Korrex isolating sockets No. 506	107701
<b>2390</b>	Rückplatte / Back plate	106239



2330



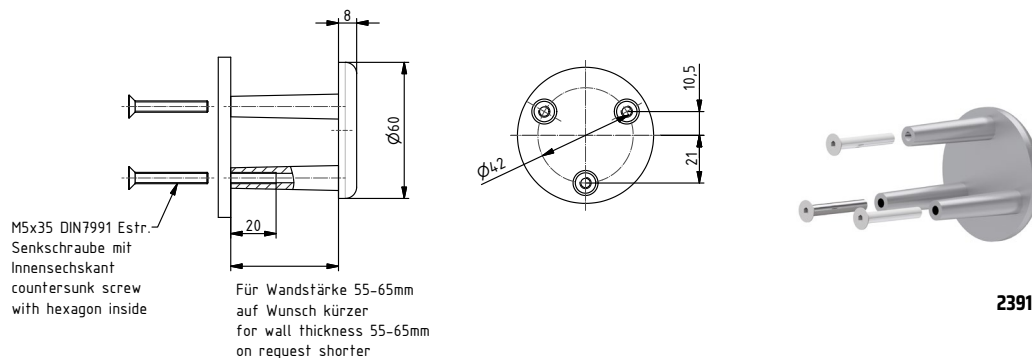
2332



2330

2332

**L = 60mm**  
als Standard, andere Längen L auf Anfrage!  
as standard, other lengths L on request!



2391

		Alel
2330	Handlaufstütze / Hand rail support	110733
2332	Handlaufstütze mit Abdeckrosette / Hand rail support with cover	110734
2391	Rückplatte / Back plate	110742

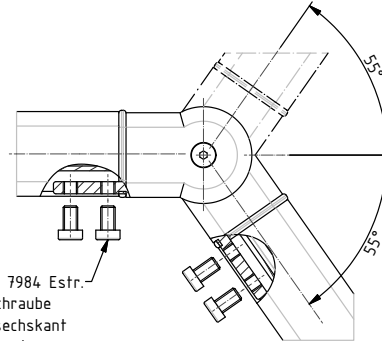
Alle Komponenten in RAL Farben nach Vorgabe  
All components in RAL color scheme according to specification

**Zwischenringe**

Kunststoff schwarz,  
3 mm breit,  
0,5 mm überstehend,  
als Gleitschutz an  
Profil-Schnittkanten

**Distance rings**

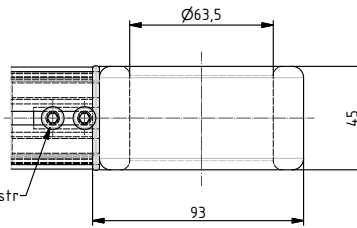
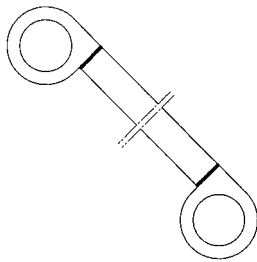
plastic black, 3 mm wide,  
0,5 mm projecting,  
as sliding protection  
at profile edges of cut



M6x10 DIN 7984 Estr.  
Zylinderschraube  
mit Innensechskant  
cylinder head screw  
with hexagon inside



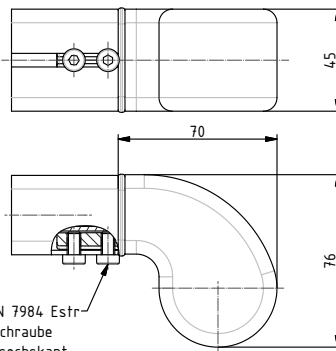
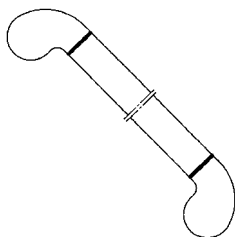
2325



M6x10 DIN 7984 Estr.  
Zylinderschraube  
mit Innensechskant  
cylinder head screw  
with hexagon inside



2321



M6x10 DIN 7984 Estr.  
Zylinderschraube  
mit Innensechskant  
cylinder head screw  
with hexagon inside

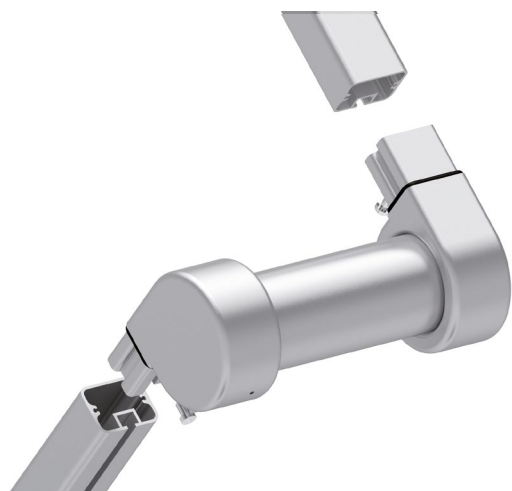


2324

Alle Komponenten in RAL  
Farben nach Vorgabe  
All components in RAL  
color scheme according  
to specification

		Alel
2325	Gelenkstück / Link joint	106240
2321	Treppenendstück offen / Stair end piece open	106009
2324	Treppenendstück / Stair end piece	110187



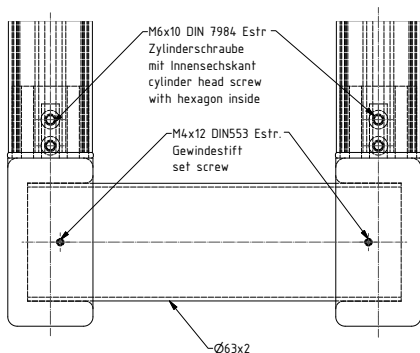


**Zwischenringe**

Kunststoff schwarz,  
3 mm breit,  
0,5 mm überstehend,  
als Gleitschutz an  
Profil-Schnittkanten

**Distance rings**

plastic black, 3 mm wide,  
0,5 mm projecting,  
as sliding protection  
at profile edges of cut



**2321 A**



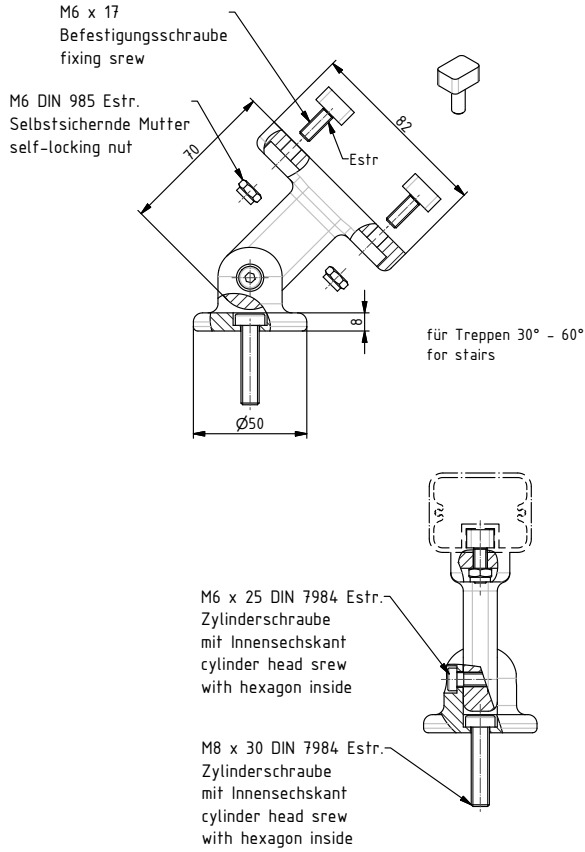
**2321 B**



**2326**

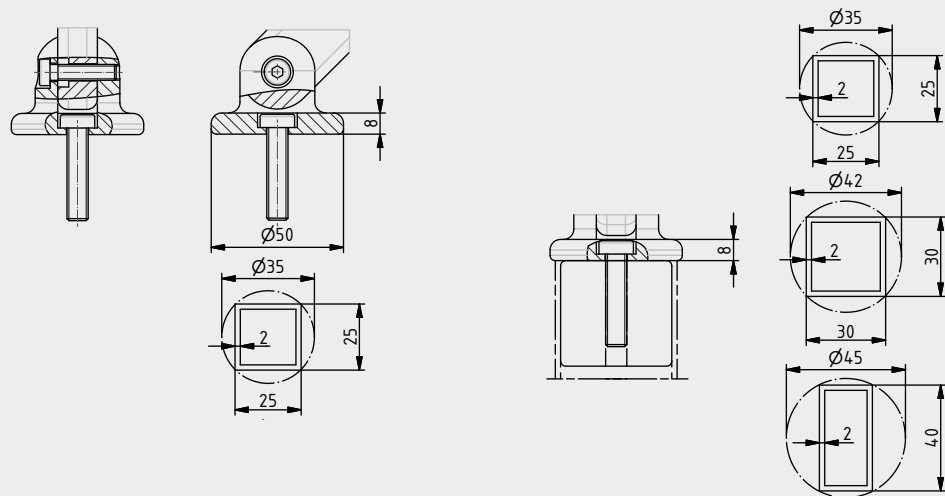
		Alle	
		rechts / right hand	links / left hand
<b>2321 A</b>	Treppenendstück / Stair end piece	106005	
<b>2321 B</b>			106007
Handlauf-Rohr / Hand rail tube Ø 63x2mm			
<b>2326</b>	in Herstellungslänge 4 m / in standard length 4 m		106243
	in Fixlänge auf Wunsch / in fix length on request		107173

Alle Komponenten in RAL  
Farben nach Vorgabe  
All components in RAL  
color scheme according  
to specification



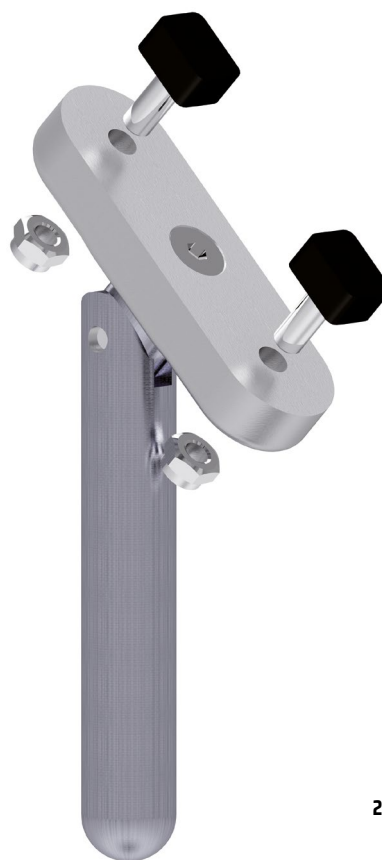
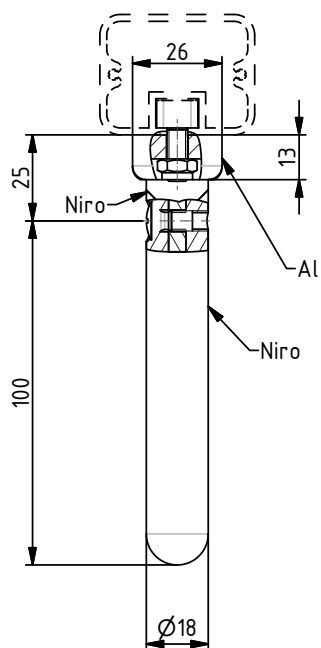
2370

Anwendungsbeispiele Handlaufstütze 2370 / Examples for application handrailsupports 2370

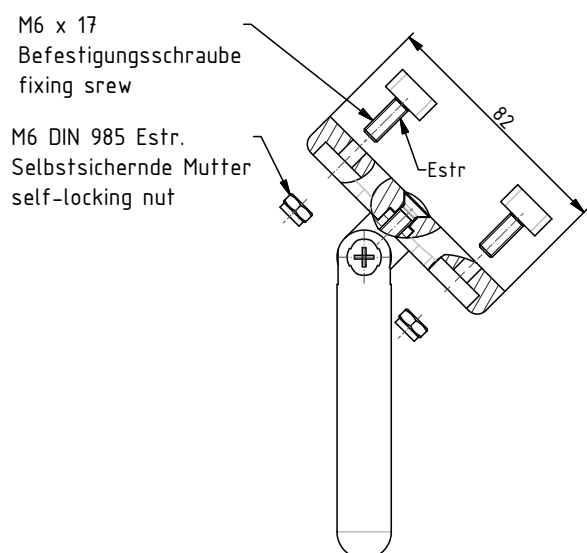


Alle Komponenten in RAL Farben nach Vorgabe  
All components in RAL color scheme according to specification

		Alel
2370	Handlaufstütze mit Gelenk für Treppen-Mittelbereich / Hand rail support with joint for stairs central range	110703



2371

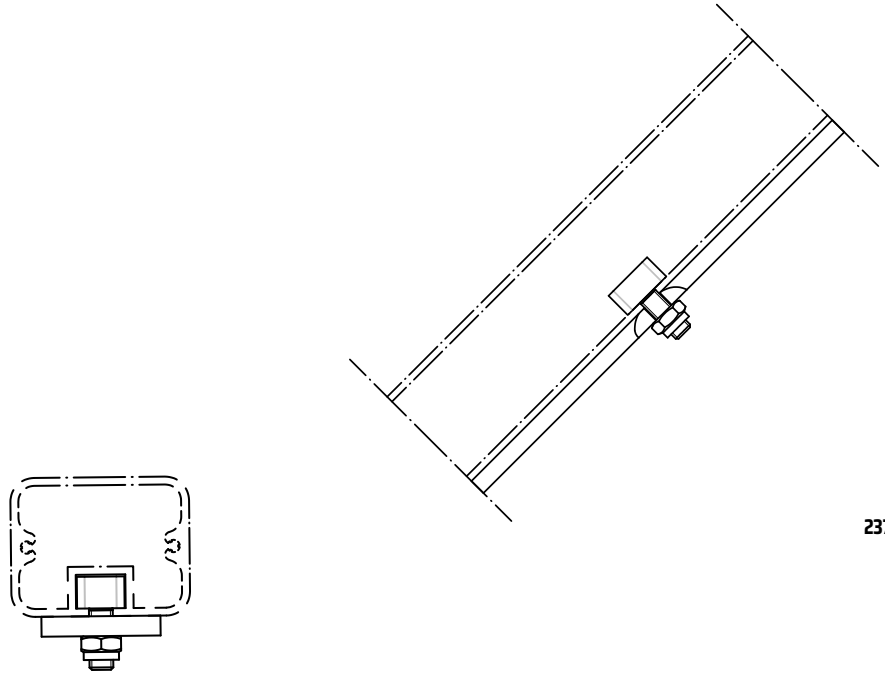


		Alal
2371	Handlaufstütze mit Gelenk, zum Aufschweißen für Treppen-Mittelbereich / Hand rail support with joint, for welding-on for stairs central range	110729

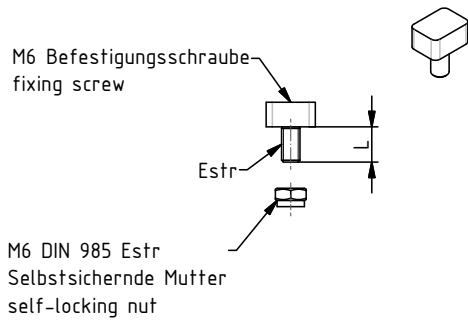
Alle Komponenten in RAL  
Farben nach Vorgabe  
All components in RAL  
color scheme according  
to specification

Befestigung des Handlauf-Profils auf Flachstahl  
Fixing of hand rail profile on flat steel

Die Schraubenlänge richtet sich nach der Stärke des Flachstahls /  
The length of screw is according to the thickness of the flat steel.



2372

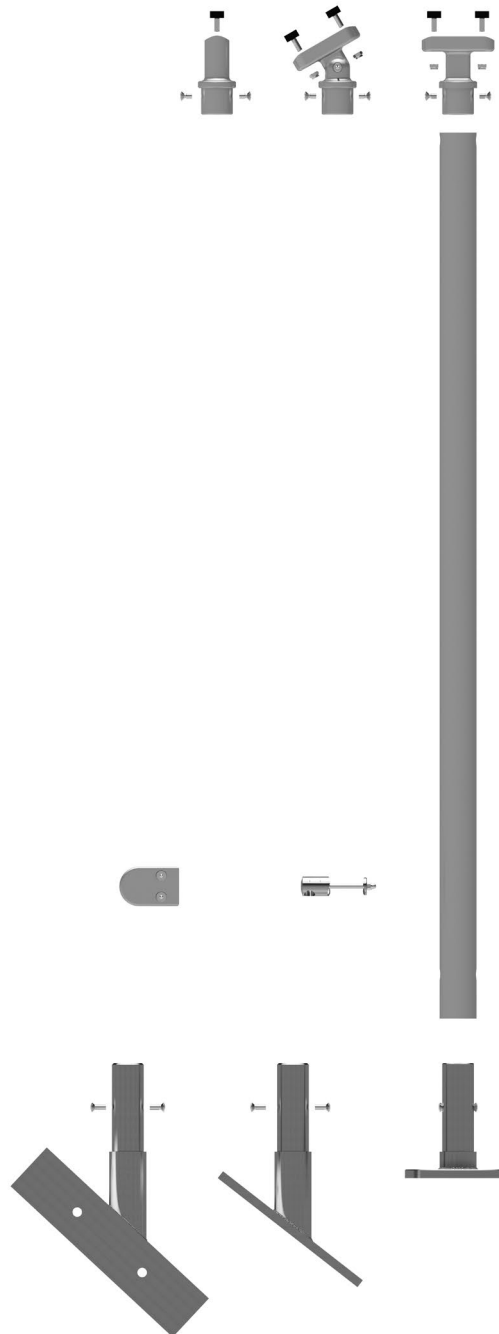
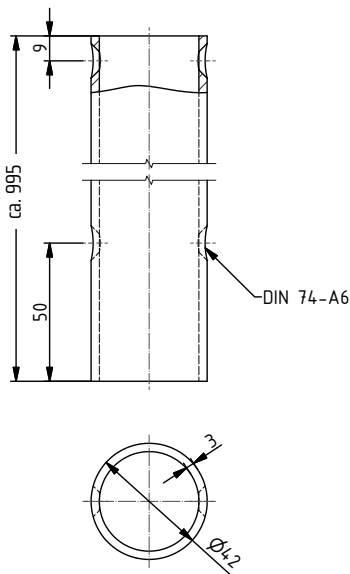


Alle Komponenten in RAL Farben nach Vorgabe  
All components in RAL color scheme according to specification

		mm	bei Flachstahl / if flat steel mm	Schraubenlänge L / Length of screw L mm	Estr
2372	Befestigungsschraube mit selbstsichernder Mutter / Fixing screw head with self-locking nut	16 x 12 x 8	2-3	11	110730
			4-5	13	110732
			6-7	15	110741

Komponenten Konstruktion Treppenhandlauf  
Components for stairway construction

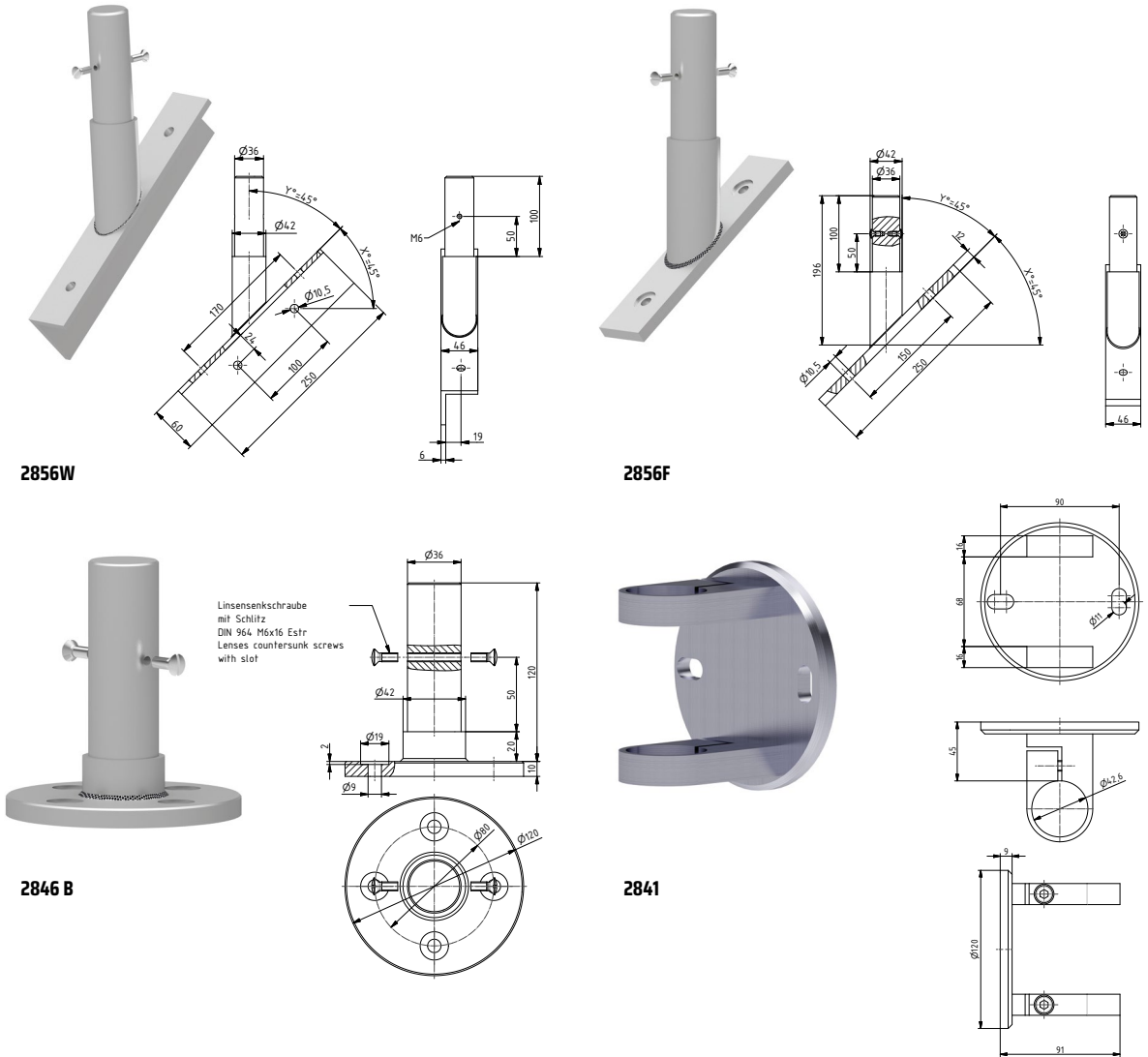
Handlaufstützrohr mit verschiedenen Auflagen/Bodenteile/Befestigungen  
handrail support tube with different supports/floor brackets/fixations



		L mm	Alu
	Handlaufstützrohr / Handrail support tube		
<b>2842 A</b>	mit Bohrlöchern für: Handlaufstütze, Bodenteil, 4 Querstabhalter / with holes for: handrail support, floor bracket, 4 crossbar holders	ca. 995 mm andere Längen auf Anfrage / approx. 995 mm other lengths on request	122033
<b>2842 B</b>	wie oben, jedoch für Glasplattenhalter / Endpfosten / like above, but for glass plate support / end support		122108
<b>2842 C</b>	wie oben, jedoch für Glasplattenhalter / Mittelpfosten / like above, but for glass plate support / middle support		122109

Alle Komponenten in RAL  
Farben nach Vorgabe  
All components in RAL  
color scheme according to  
specification

Komponenten Konstruktion Treppenhandlauf  
Components for stairway construction

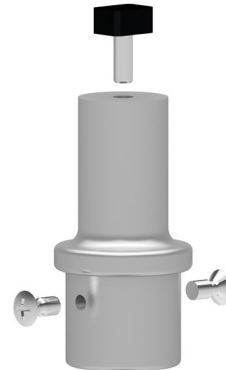
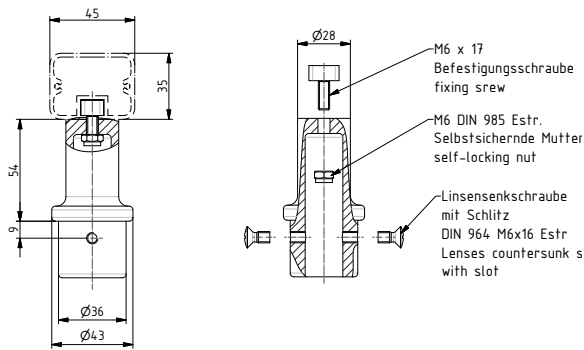


Andere Winkel auf Anfrage  
Other angles on request

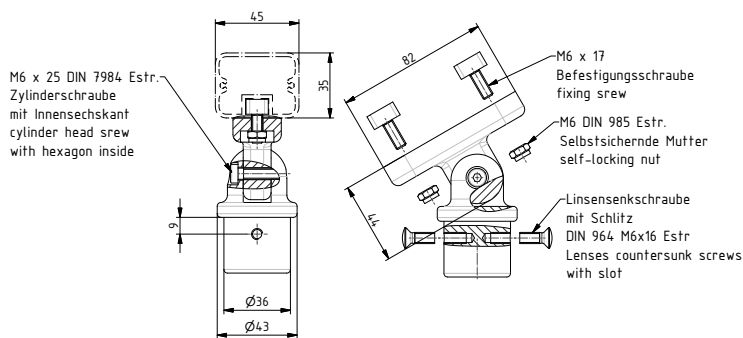
Alle Komponenten in RAL Farben nach Vorgabe  
All components in RAL color scheme according to specification

		Gradzahl Pfosten Standard / Angle pin standard	Edelstahl 1.4305 gestrahlt / Stainless steel 1.4305 glass pearl blasted	
			links / left hand	rechts / right hand
<b>2856 W</b>	Bodenteil für GSV 2842 Stützrohr Edelstahl rostfrei gestrahlt / Floor bracket for GSV 2842 support tube stainless steel glass pearl blasted	45°	122034	122036
<b>2856 F</b>	Bodenteilplatte für GSV 2842 Stützrohr Edelstahl rostfrei gestrahlt / Floorbracket plate for GSV 2842 support tube stainless steel glass pearl blasted	45°	121668	
<b>2846 B</b>	Bodenanker für GSV 2842 Stützrohr Edelstahl rostfrei gestrahlt / Bottom part for GSV 2842 support tube stainless steel glass pearl blasted		120516	
<b>2841</b>	Geländerpfostenhalter / Collar		Estr	120503

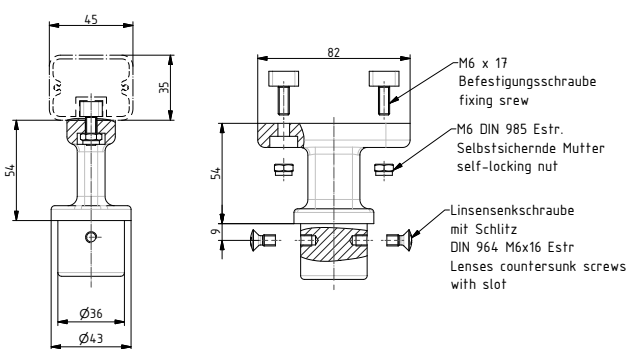
Komponenten Konstruktion Treppenhandlauf  
Components for stairway construction



2345



2344

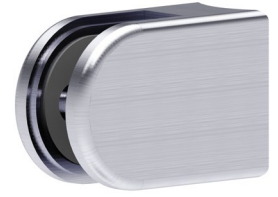
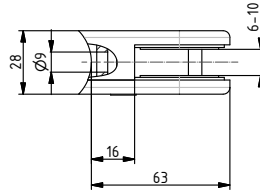
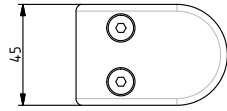


2352

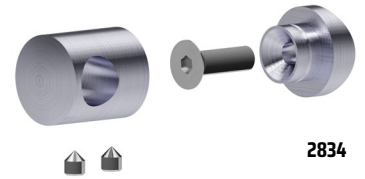
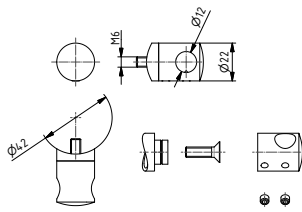
		Allel
2345	Handlaufstütze / Hand rail support	121601
2344	Handlaufstütze mit Gelenk für Treppen-Mittelbereich / Hand rail support with joint or stair central range	121277
2352	Handlaufstütze T-Form / Hand rail support T-shape	121283

Alle Komponenten in RAL  
Farben nach Vorgabe  
All components in RAL  
color scheme according  
to specification

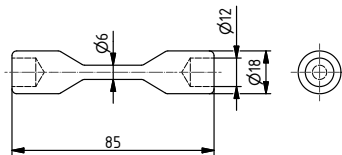
Komponenten Konstruktion Treppenhandlauf  
Components for stairway construction



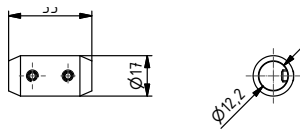
2849



2834



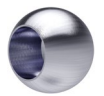
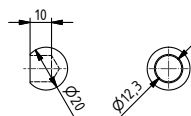
2836



2837



2815

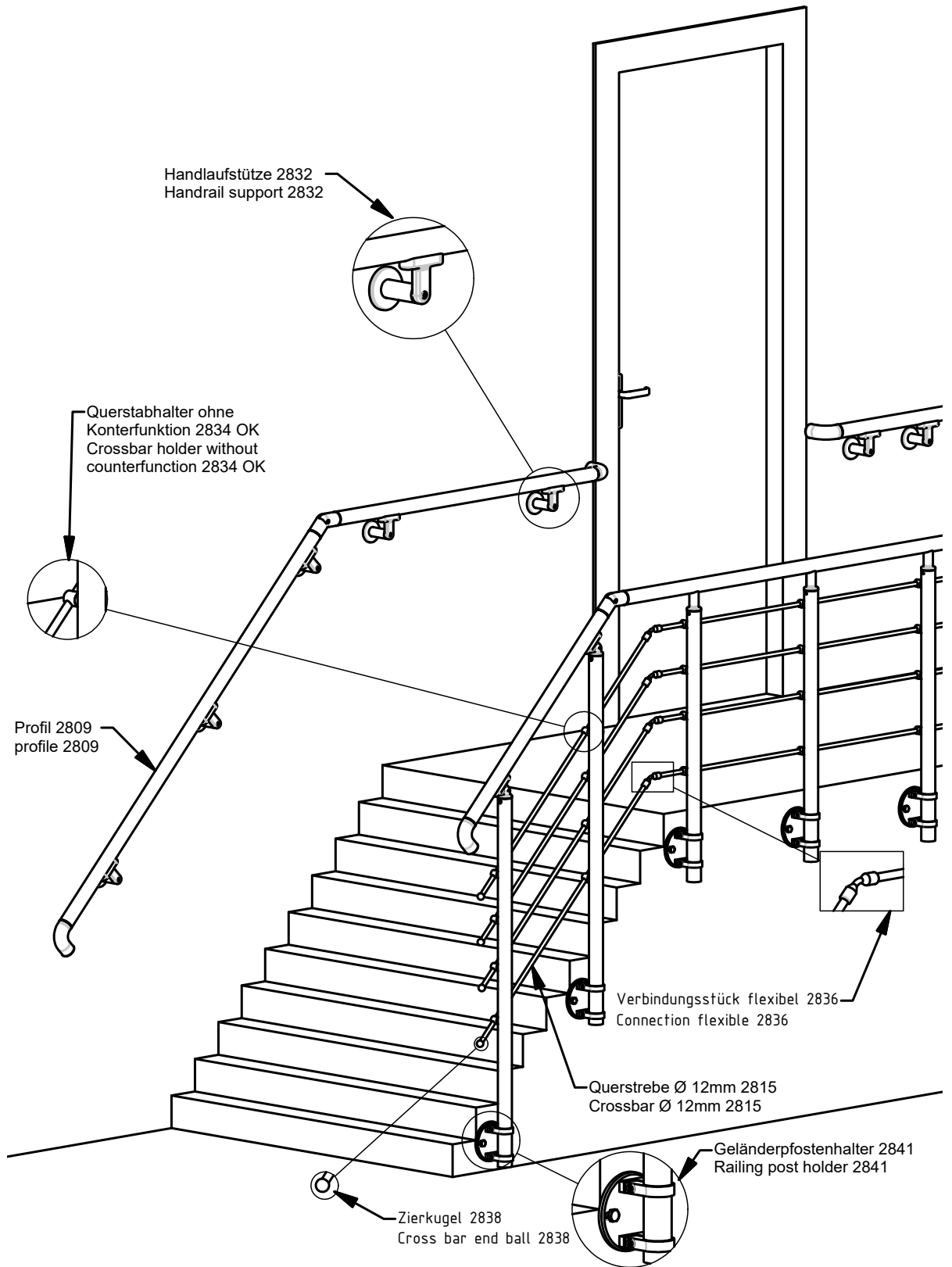


2838

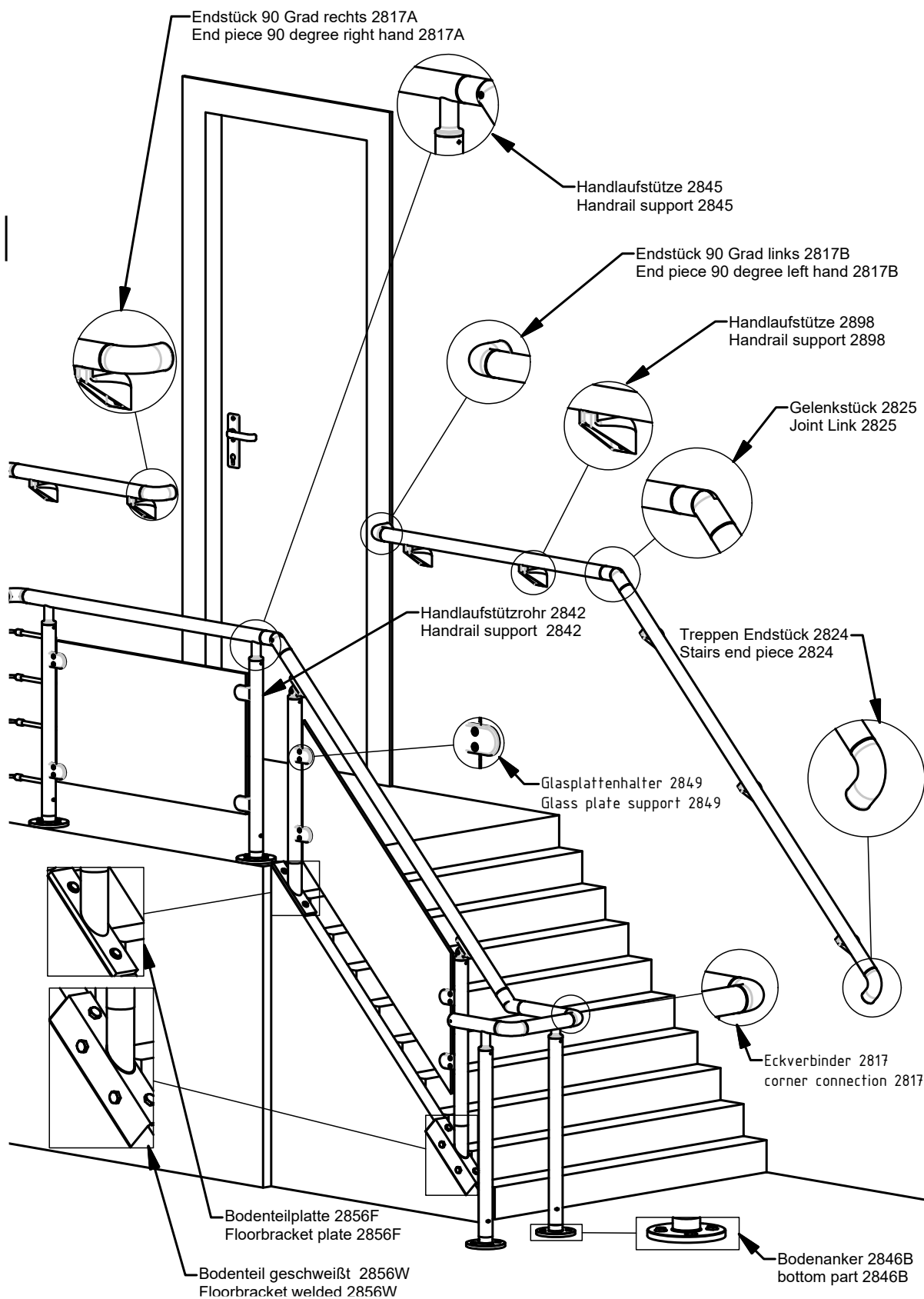
Alle Komponenten in RAL  
Farben nach Vorgabe  
All components in RAL  
color scheme according  
to specification

		Zink Druckguss Aluminium farbig / zinc diecasting aluminium colour coated	Estr	Alel
2849	Glasplattenhalter mit Zubehör für Glasstärke 10 mm / Glass plate support with accessories for glass thickness 10 mm	110962		
2834	OK Querstabhalter ohne Konterfunktion / Crossbar holder without counterfunction		121473	
2836	Flexibles Verbindungsstück / Flexible connection		120513	
2837	Verbindungsstück 180 Grad / Connecting piece 180 degrees		120514	
2815	Querstrebe / Crossbar Ø 12mm			120515
2838	Zierkugel / Cross bar end ball		121492	

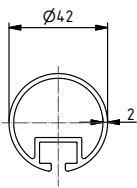




Alle Komponenten in RAL  
Farben nach Vorgabe  
All components in RAL  
color scheme according  
to specification



Alle Komponenten in RAL  
Farben nach Vorgabe  
All components in RAL  
color scheme according  
to specification



**2809**



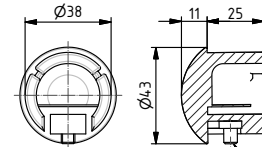
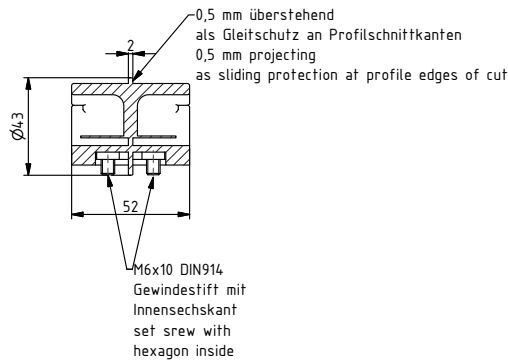
**2328**



**2816**



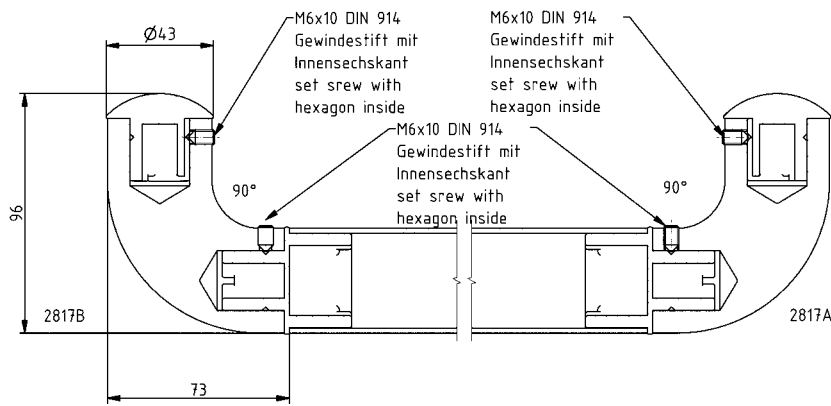
**2812**



M6x10 DIN914  
Gewindestift mit  
Innensechskant  
set screw with  
hexagon inside

		Alel
	Handlauf-Profil / Hand rail profile	
<b>2809</b>	in Herstellungslänge 3 m / in standard length of 3 m	110711
	in Fixlänge auf Wunsch / in fix length on request	110710
		Kst schwarz / Plastic black
	Keder / Cover strip	
<b>2328</b>	in Herstellungslänge 3 m / in standard length of 3 m	110727
	in Fixlänge auf Wunsch / in fix length on request	110728
<b>2816</b>	Verbindungsstück / Joint piece	110715
<b>2812</b>	Endkappe / End cap	110714

Alle Komponenten in RAL  
Farben nach Vorgabe  
All components in RAL  
color scheme according  
to specification

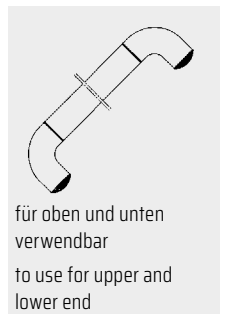
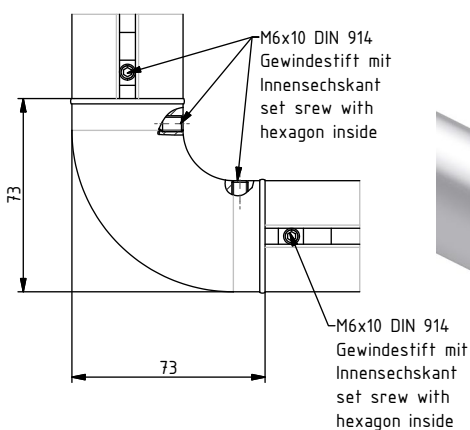


2817 B

2817 A

2817 B

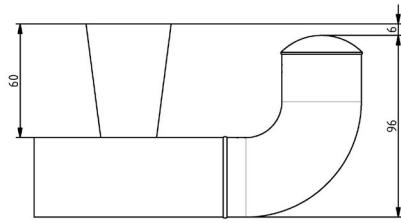
2817



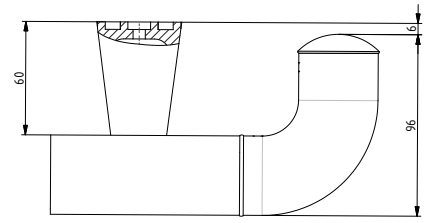
für oben und unten  
verwendbar  
to use for upper and  
lower end

		Alu	
		rechts / right hand	links / left hand
2817 A	Endstück 90° mit Verbindungsstück und Endkappe / End piece 90° with joint piece and end cap	110709	
2817 B			110708
2817	Eckverbinder mit 2 Verbindungsstücken / Corner connector with 2 joint pieces		110713

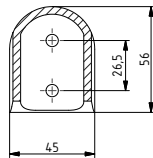
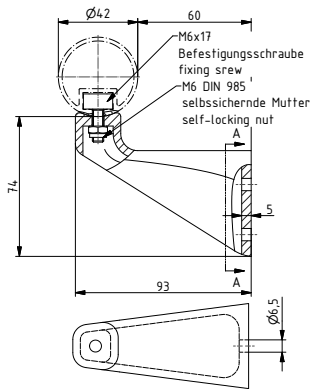
Alle Komponenten in RAL  
Farben nach Vorgabe  
All components in RAL  
color scheme according  
to specification



**2898**



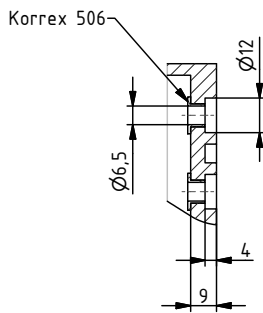
**2898 M / 2898 MK**



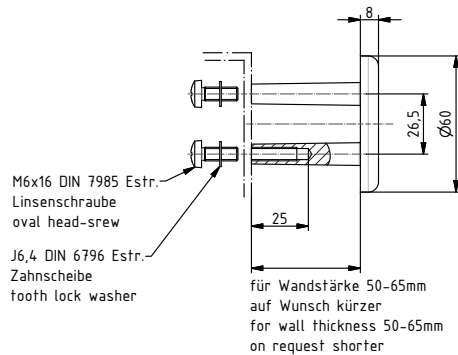
**2898**



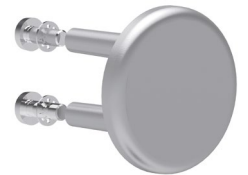
**2898 M  
2898 MK**



**2898 MK**

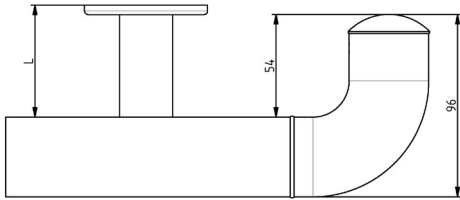


**2390**

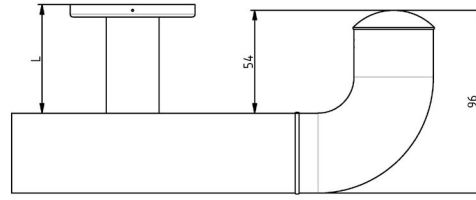


Alle Komponenten in RAL  
Farben nach Vorgabe  
All components in RAL  
color scheme according  
to specification

		Alel
<b>2898</b>	Handlaufstütze / Hand rail support	110721
<b>2898 M</b>	für Schweißbolzen / for welding bolts	110720
<b>2898 MK</b>	mit Korrex-Isolierhülsen Nr. 506 / with Korrex isolating sockets No. 506	110719
<b>2390</b>	Rückplatte / Back plate	106239



**2830**



**2832**

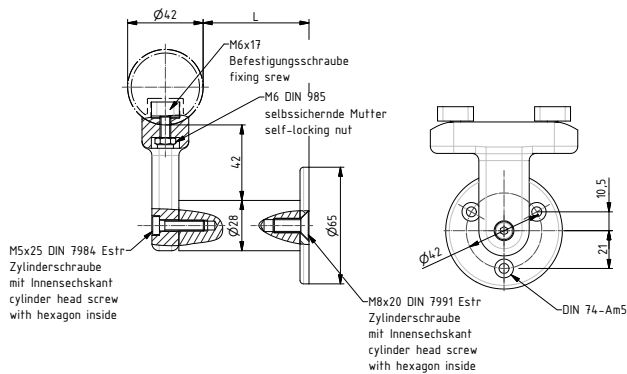
**L = 60 mm**  
in Verbindung mit  
Endstück 2817 A + B  
in connection with  
end piece 2817 A + B



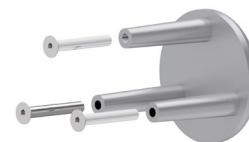
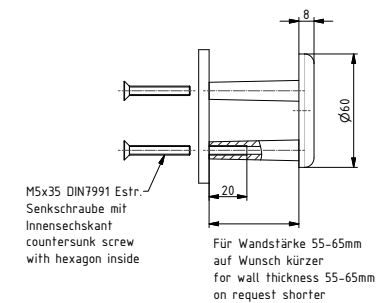
**2830**



**2832**



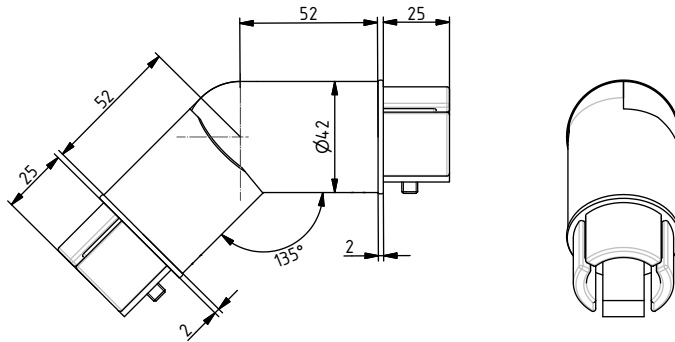
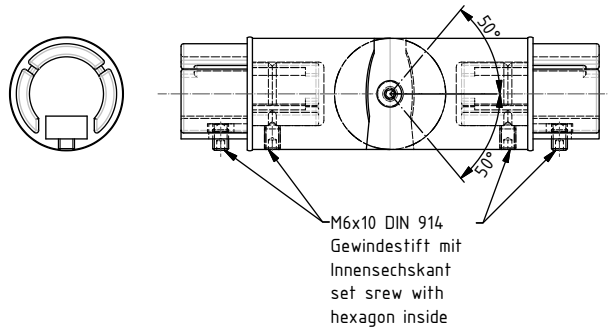
**L = 60mm**  
als Standard, andere  
Längen L auf Anfrage!  
as standard, other  
lengths L on request!



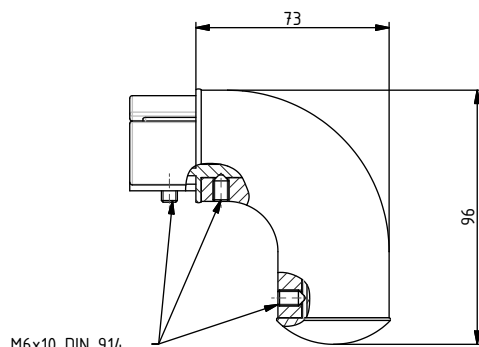
**2391**

		Alel
<b>2830</b>	Handlaufstütze / Hand rail support	120799
<b>2832</b>	Handlaufstütze mit Abdeckrosette / Hand rail support with cover	114271
<b>2391</b>	Rückplatte / Back plate	110742

Alle Komponenten in RAL  
Farben nach Vorgabe  
All components in RAL  
color scheme according  
to specification



2825



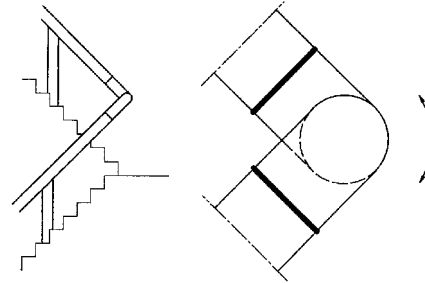
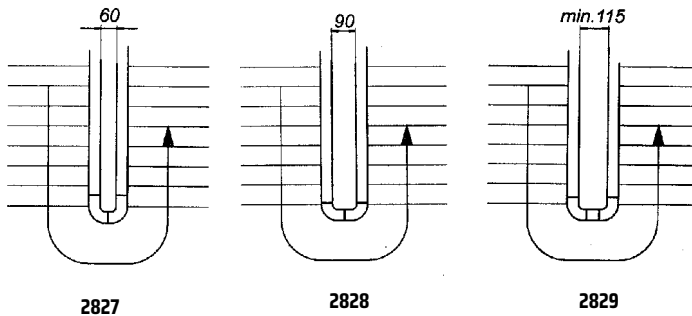
M6x10 DIN 914  
Gewindestift mit  
Innensechskant  
set screw with  
hexagon inside



2824

Alle Komponenten in RAL  
Farben nach Vorgabe  
All components in RAL  
color scheme according  
to specification

		Alel
<b>2825</b>	Gelenkstück mit 2 Verbindungsstücken / Link joint with 2 joint pieces	110712
<b>2824</b>	Treppenendstück mit Verbindungsstück und Endkappe / Stair end piece with joint piece and end cap	110705



Entsprechend dem Neigungswinkel sind die Verbindungsstücke zu drehen und dann festzuschrauben.  
According to the inclination angle the joint pieces are to be turned and then screwed fix.



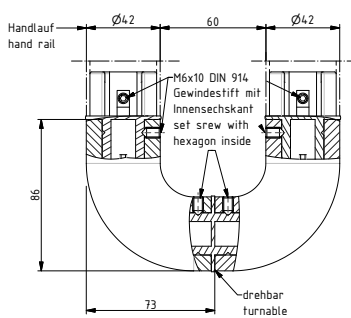
**2827**



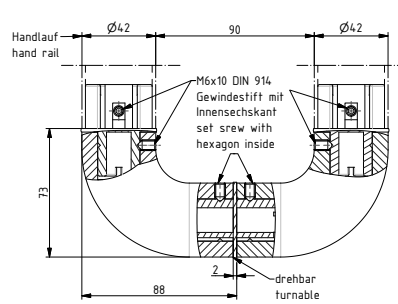
**2828**



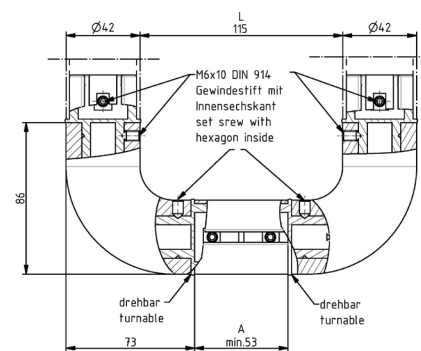
**2829**



**2827**



**2828**



**2829**

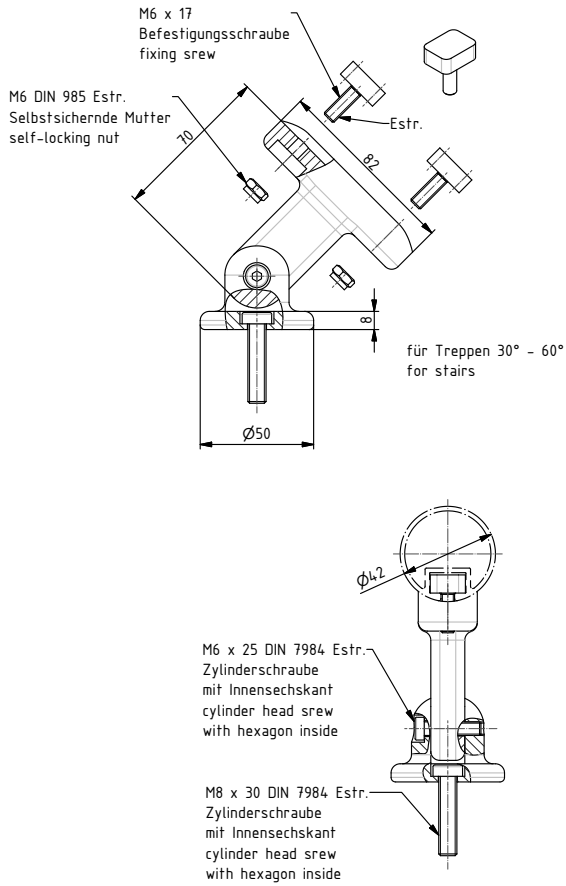
Verbindungsstücke:  
Kst schwarz  
Joint pieces:  
Plastic black

für L kleiner/größer 115  
auf Anfrage  
for L smaller/larger 115  
on request

Alle Komponenten in RAL  
Farben nach Vorgabe  
All components in RAL  
color scheme according  
to specification

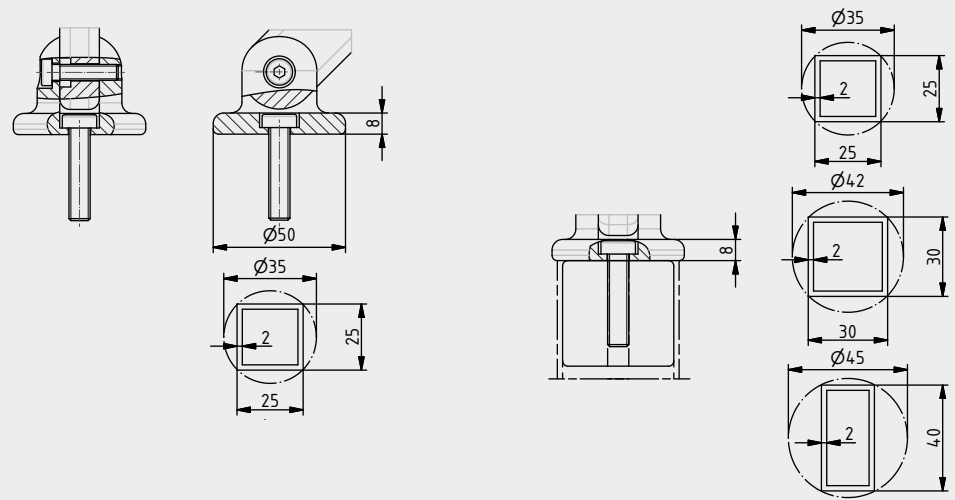
		Alel	
<b>2827</b>	Treppeneckverbinder 60 mm mit 3 Verbindungsstücken / Stair corner connector 60 mm with 3 joint pieces	110737	
<b>2828</b>	Treppeneckverbinder 90 mm mit 3 Verbindungsstücken / Stair corner connector 90 mm with 3 joint pieces	110738	
<b>2829</b>	Treppeneckverbinder mit 4 Verbindungsstücke mit Handlaufprofil 2809 = A / Stair corner connector with 4 joint pieces with hand rail profile 2809 = A	115205	L = Länge angeben / L = length to be stated





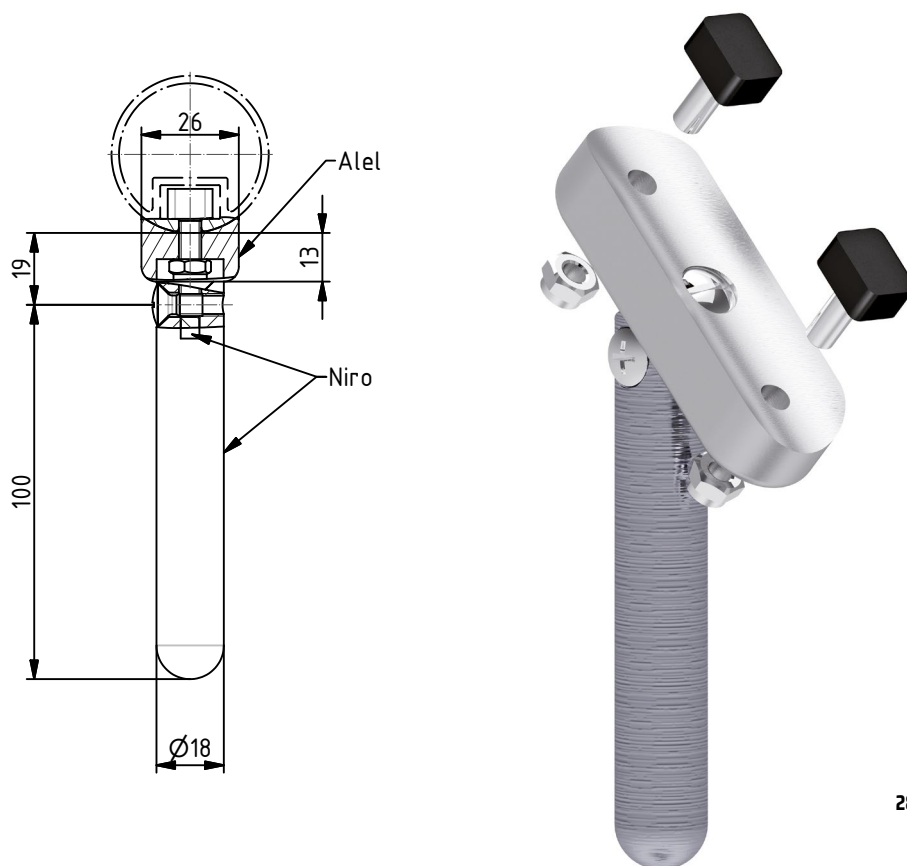
2870

Anwendungsbeispiele Handlaufstütze 2370 / Examples for application hand rail supports 2370

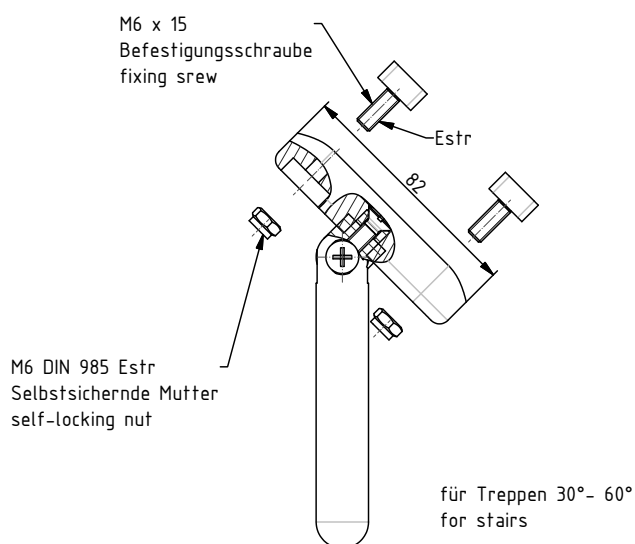


Alle Komponenten in RAL Farben nach Vorgabe  
All components in RAL color scheme according to specification

		Alel
2870	Handlaufstütze mit Gelenk für Treppen-Mittelbereich / Hand rail support with joint for stairs central range	110704



2871

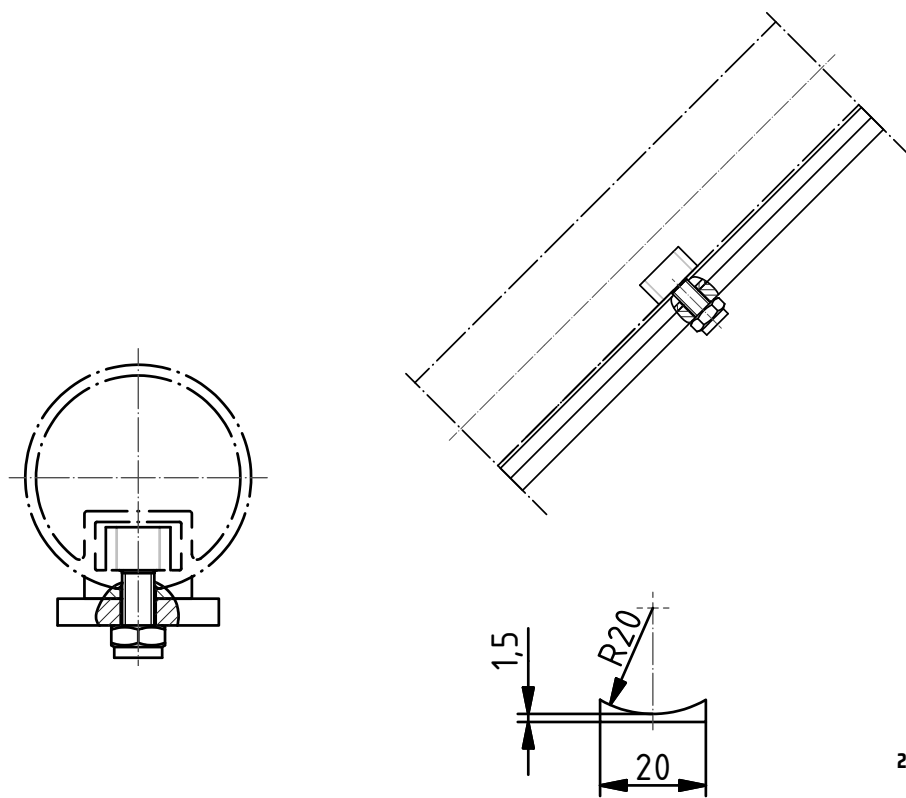


		Alal
2871	Handlaufstütze mit Gelenk, zum Aufschweißen für Treppen-Mittelbereich / Hand rail support with joint, for welding-on for stairs central range	110740

Alle Komponenten in RAL  
Farben nach Vorgabe  
All components in RAL  
color scheme according  
to specification

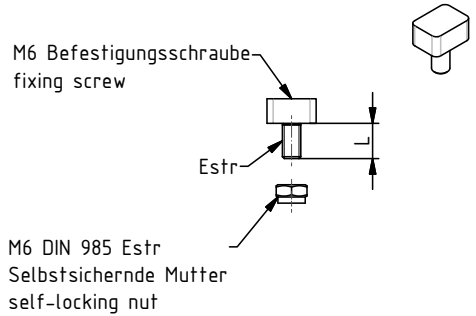
Befestigung des Handlauf-Profils auf Flachstahl  
Fixing of hand rail profile on flat steel

Die Schraubenlänge richtet sich nach der Stärke des Flachstahls /  
The length of screw is according to the thickness of the flat steel.



2873

Schraubenlänge angeben  
length of screw to be stated



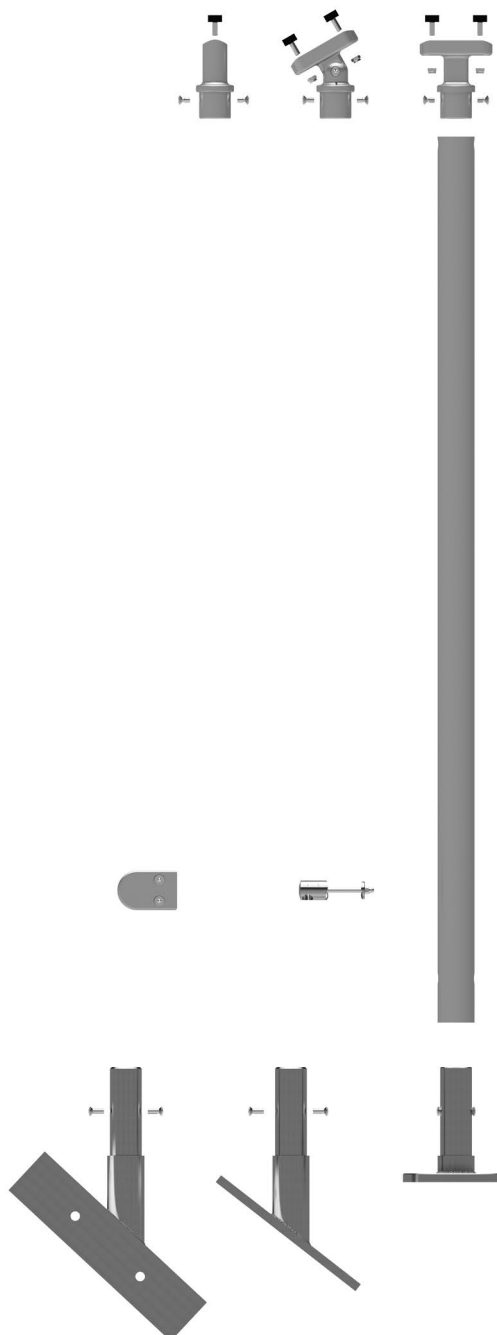
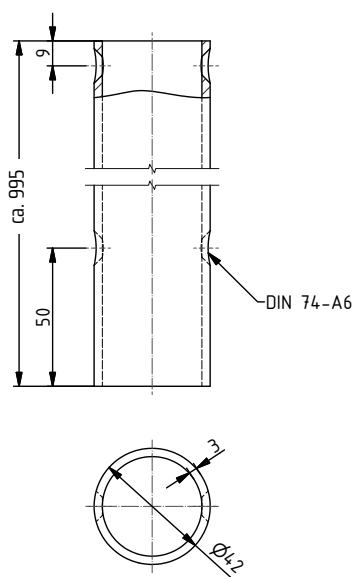
2874

Alle Komponenten in RAL Farben nach Vorgabe  
All components in RAL color scheme according to specification

			Kst schwarz / Plastic black	
Auflage-Profil / Bearing profile				
2873	ohne Lochung / without holes	in Herstellungslänge 3 m / in standard length of 3 m	110747	
		in Fixlänge auf Wunsch / in fix length on request	110748	
bei Flachstahl / if flat steel mm				
2874	Befestigungsschraube, Kopf 20 x 16 x 8 mm mit selbstsichernder Mutter / Fixing screw, head 20 x 16 x 8 mm with self-locking nut	2	Schraubenlänge / Length of screw L = mm	Estr
		3-4	13	110746
		5	15	110745
			17	110749

Komponenten Konstruktion Treppenhandlauf  
Components for stairway construction

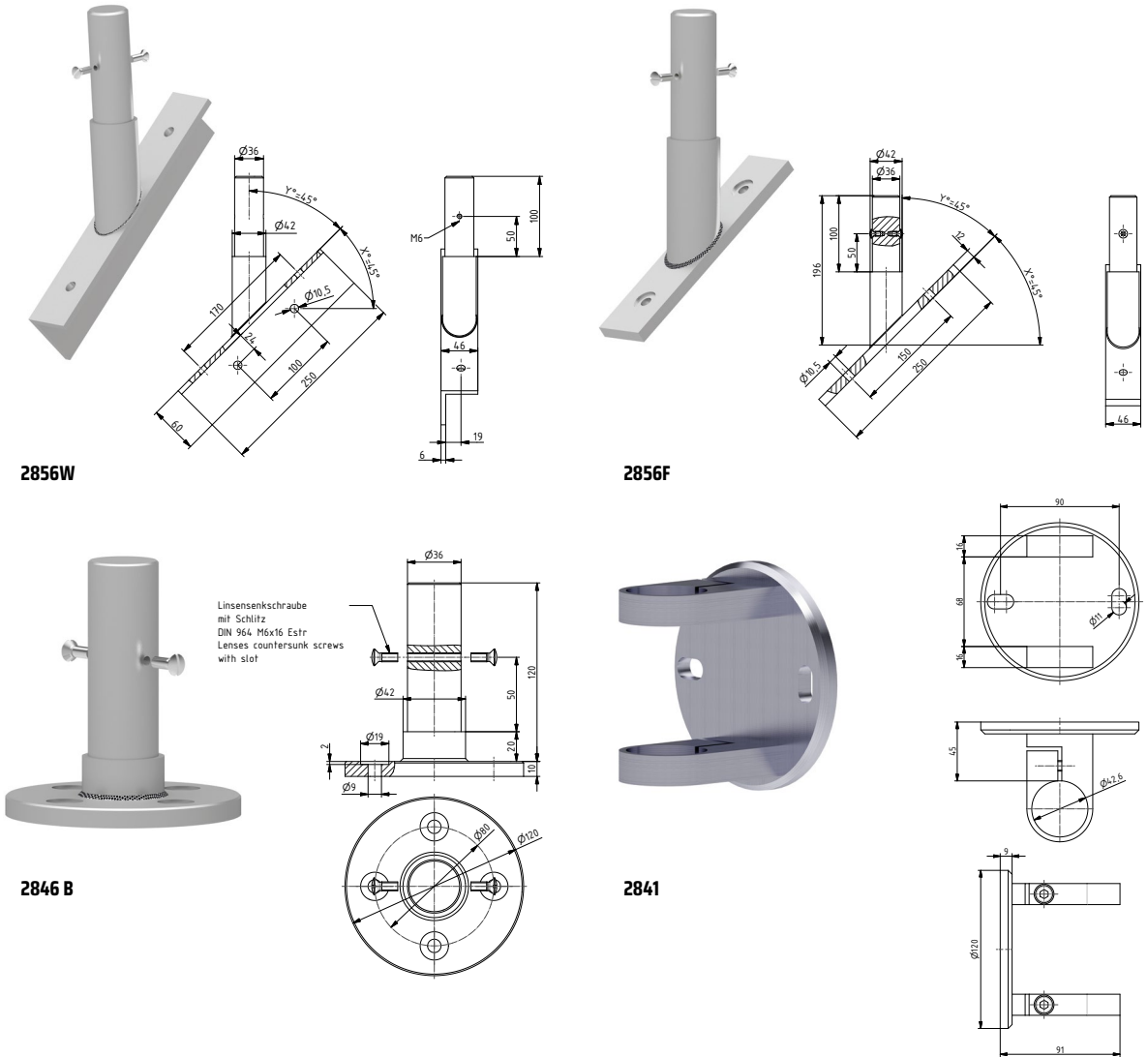
**Handlaufstützrohr mit verschiedenen Auflagen/Bodenteile/Befestigungen**  
**handrail support tube with different supports/floor brackets/fixations**



		L mm	Alcl
	Handlaufstützrohr / Handrail support tube		
<b>2842 A</b>	mit Bohrlöchern für: Handlaufstütze, Bodenteil, 4 Querstabhalter / with holes for: handrail support, floor bracket, 4 crossbar holders	ca. 995 mm andere Längen auf Anfrage / approx. 995 mm other lengths on request	122033
<b>2842 B</b>	wie oben, jedoch für Glasplattenhalter / Endpfosten / like above, but for glass plate support / end support		122108
<b>2842 C</b>	wie oben, jedoch für Glasplattenhalter / Mittelpfosten / like above, but for glass plate support / middle support		122109

Alle Komponenten in RAL  
Farben nach Vorgabe  
All components in RAL  
color scheme according to  
specification

Komponenten Konstruktion Treppenhandlauf  
Components for stairway construction

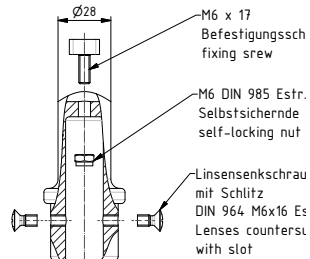
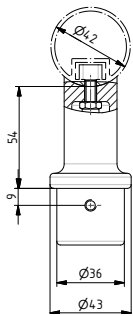


Andere Winkel auf Anfrage  
Other angles on request

		Gradzahl Pfosten Standard / Angle pin standard	Edelstahl 1.4305 gestrahlt / Stainless steel 1.4305 glass pearl blasted	
			links / left hand	rechts / right hand
<b>2856 W</b>	Bodenteil für GSV 2842 Stützrohr Edelstahl rostfrei gestrahlt / Floor bracket for GSV 2842 support tube stainless steel glass pearl blasted	45°	122034	122036
<b>2856 F</b>	Bodenteilplatte für GSV 2842 Stützrohr Edelstahl rostfrei gestrahlt / Floorbracket plate for GSV 2842 support tube stainless steel glass pearl blasted	45°	121668	
<b>2846 B</b>	Bodenanker für GSV 2842 Stützrohr Edelstahl rostfrei gestrahlt / Bottom part for GSV 2842 support tube stainless steel glass pearl blasted		120516	
			Estr	
<b>2841</b>	Geländerpfostenhalter / Collar		120503	

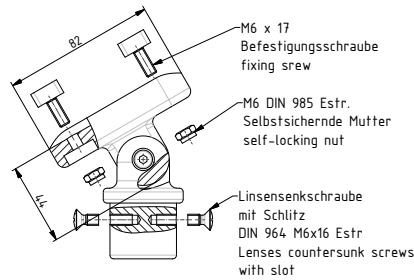
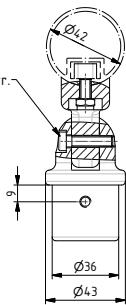
Alle Komponenten in RAL  
Farben nach Vorgabe  
All components in RAL  
color scheme according  
to specification

Komponenten Konstruktion Treppenhandlauf  
Components for stairway construction

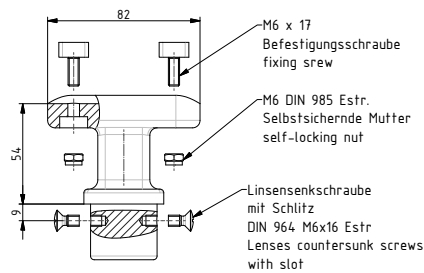
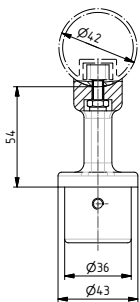


2845

M6 x 25 DIN 7984 Estr. Zylinderschraube mit Innensechskant cylinder head srew with hexagon inside



2844

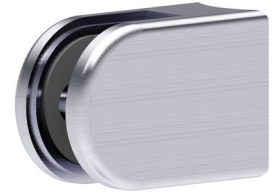
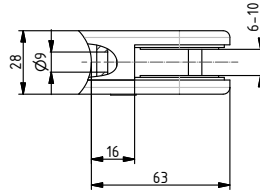
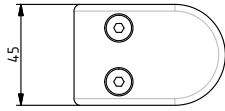


2852

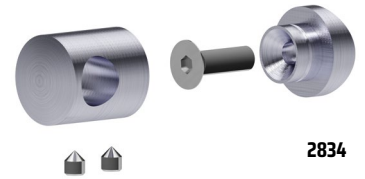
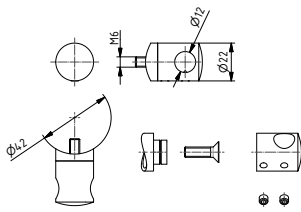
		Alcl
2845	Handlaufstütze / Hand rail support	110957
2844	Handlaufstütze mit Gelenk für Treppen-Mittelbereich / Hand rail support with joint or stair central range	110956
2852	Handlaufstütze T-Form / Hand rail support T-shape	111062

Alle Komponenten in RAL Farben nach Vorgabe  
All components in RAL color scheme according to specification

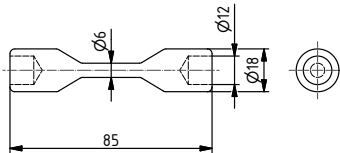
Komponenten Konstruktion Treppenhandlauf  
Components for stairway construction



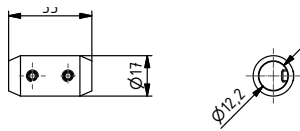
2849



2834



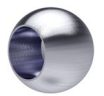
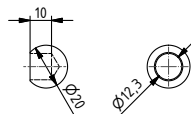
2836



2837



2815



2838

Alle Komponenten in RAL  
Farben nach Vorgabe  
All components in RAL  
color scheme according  
to specification

		Zink Druckguss Aluminium farbig / zinc diecasting aluminium colour coated	Estr	Alel
2849	Glasplattenhalter mit Zubehör für Glasstärke 10 mm / Glass plate support with accessories for glass thickness 10 mm	110962		
2834	OK Querstabhalter ohne Konterfunktion / Crossbar holder without counterfunction		121473	
2836	Flexibles Verbindungsstück / Flexible connection		120513	
2837	Verbindungsstück 180 Grad / Connecting piece 180 degrees		120514	
2815	Querstrebe / Crossbar Ø 12mm			120515
2838	Zierkugel / Cross bar end ball		121492	

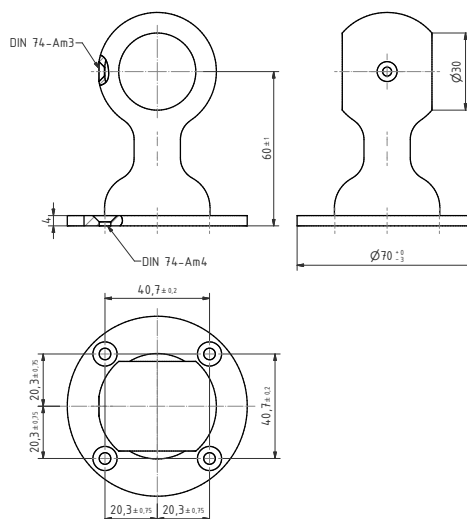
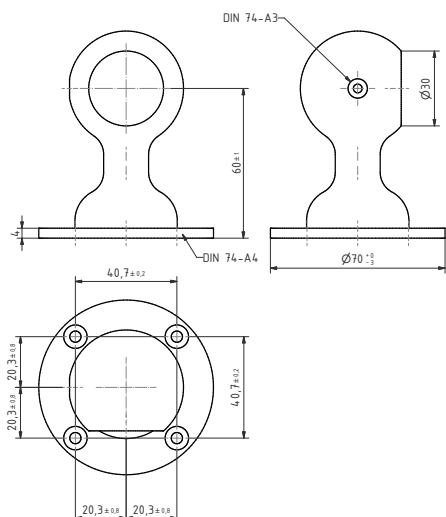


**255**  
links / left hand



**255 A**

Passend für Handlauf /  
Matching with handrail  
Ø 30 / Ø 40 mm

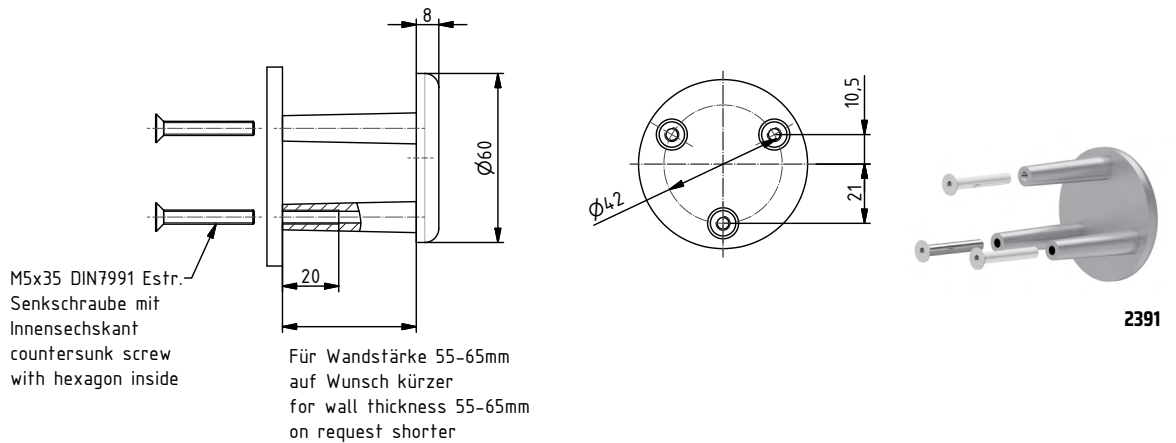
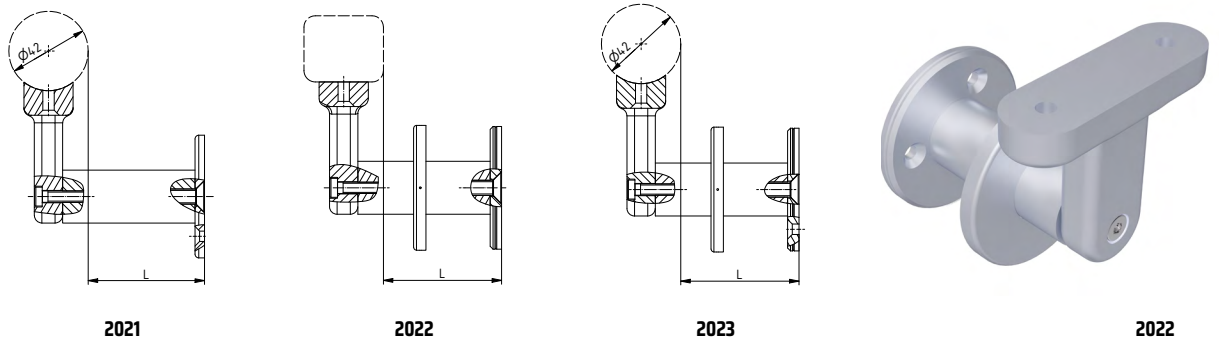
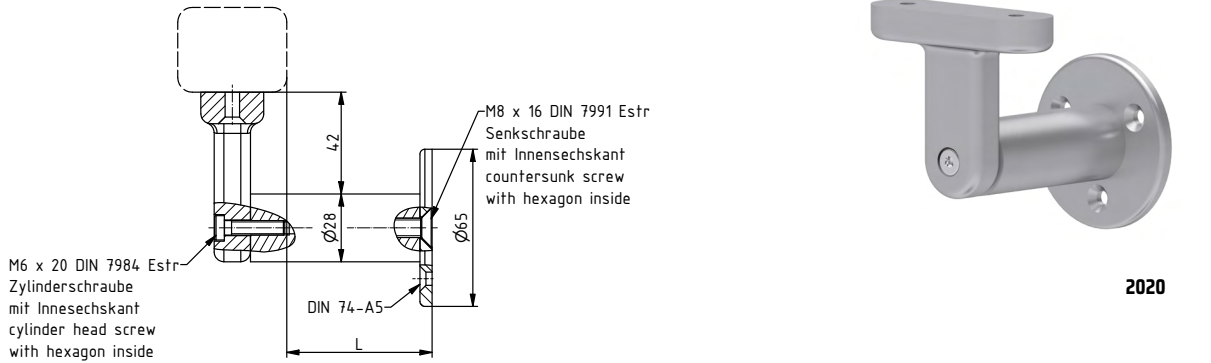


		Grösse / Size mm	A mm	B mm	Mmch		Mp		Mpch	
					links / left hand	rechts / right hand	links / left hand	rechts / right hand	links / left hand	rechts / right hand
<b>255</b>	Handlauf-Endhalter / Hand rail end bracket	30	60	70	110690	110691	110688	110689	110692	110693
		40	70	80	110696	110697	110694	110695	110698	110699
<b>255 A</b>	Handlauf-Mittelhalter / Hand rail center bracket	30	60	70	103676		103678		103677	
		40	70	80	103682		103684		103683	

Schraubloch  
an der Unterseite  
Srew hole  
on the underside

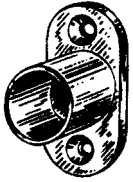
Alle Komponenten in RAL  
Farben nach Vorgabe  
All components in RAL  
color scheme according  
to specification



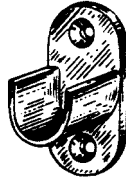


Alle Komponenten in RAL  
Farben nach Vorgabe  
All components in RAL  
color scheme according  
to specification

		Alel
<b>2020</b>	Handlaufstütze	110678
<b>2021</b>	Standardlänge 60mm, Sonderlänge auf Anfrage / Hand rail support	110679
<b>2022</b>	Standard length 60mm, other lengths on request	110680
<b>2023</b>		110681
<b>2391</b>	Rückplatte / Back plate	110742

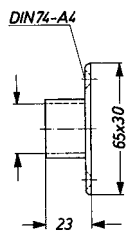


2614 G

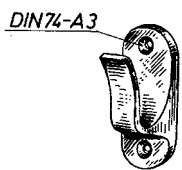


2674 G

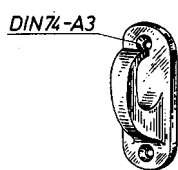
Passend für Rohr /  
Matching with tube  
Ø 25 mm



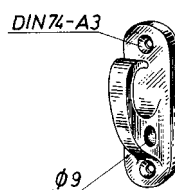
			Mmch	Mp	Mpch
		DIN	links / left hand		
2614 G	Endhalter / End bracket	DIN 81 419	103598	103600	103599
2674 G	Endhalteroffen / End bracket open		103604	103606	103605



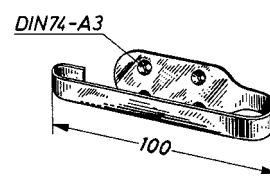
2550 G



3224 G



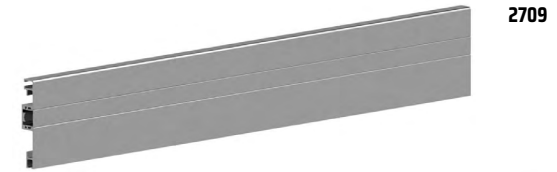
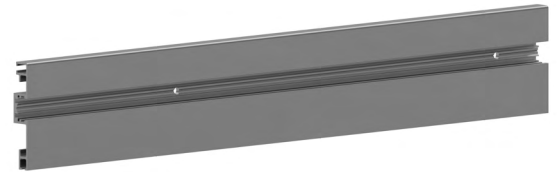
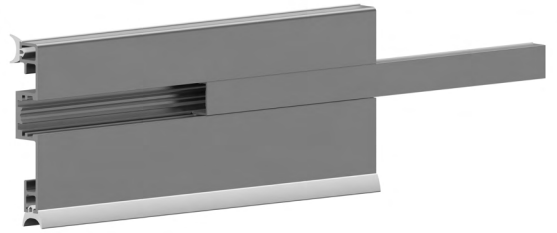
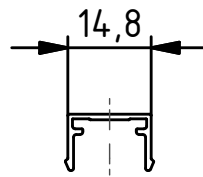
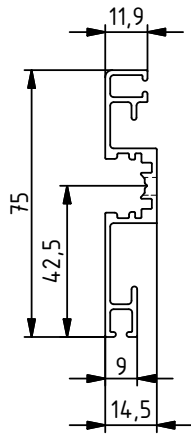
3224 L



305

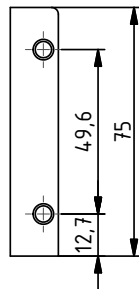
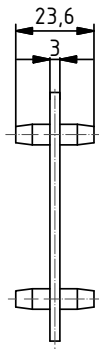
		Anschraubplatte / End plate mm	DIN	Mmch	Mp	Mpch	Alel
Vorhanghalter / Curtain retainer							
2550 G		55 x 20		103529	103531	103530	
3224 G		55 x 20		103532	103534	103533	103535
3224 L	mit Loch / with hole	65 x 20	DIN 81 407 E	103536	103568	103537	103539
305				103540	103542	10351	

Mit Bohrungen für LED  
(Low-Level-Light Systeme /  
Fluchtwegmarkierung) auf Wunsch /  
With holes for LED  
(low-level-Light Systems /  
Escape route marking)  
on request



2709

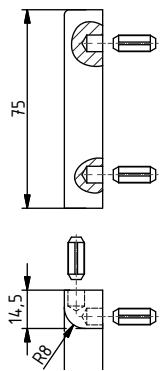
2728



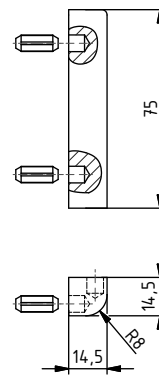
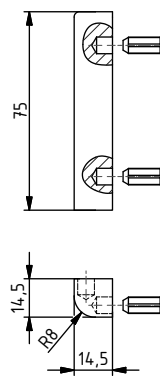
2716

Alle Komponenten in RAL  
Farben nach Vorgabe  
All components in RAL  
color scheme according  
to specification

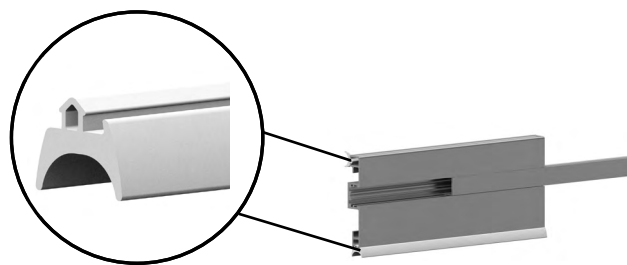
	Fußleistenprofil / Skirting board profile		
<b>2709 A</b>	In Herstellungslänge 3m mit Bohrung / in Fixlängen auf Wunsch! / In standard length 3m with fixing holes / in fixed length on request!	112120	Alel
	Deckelprofil / Cover Board Profile		
<b>2728 OL</b>	In Herstellungslänge 3m mit Bohrung / in Fixlängen auf Wunsch! / In standard length 3m with fixing holes / in fixed length on request!	118941	Alel
	Verbindungsstück / Joint Piece		
<b>2716</b>		112136	Kunststoff lichtgrau RAL 7035 / Plastic light gray RAL 7035



**2717**



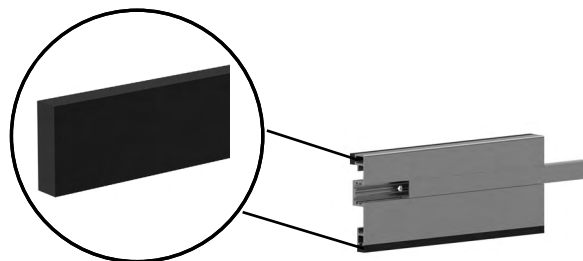
**2717 A**



**Profildichtung /  
Sealing**

**Profildichtung unten und oben /  
Sealing on bottom and top**

**2719 A**



**Schaumdichtung /  
Foam Sealing**

**Schaumdichtung unten und oben /  
Foam Sealing on bottom and top**

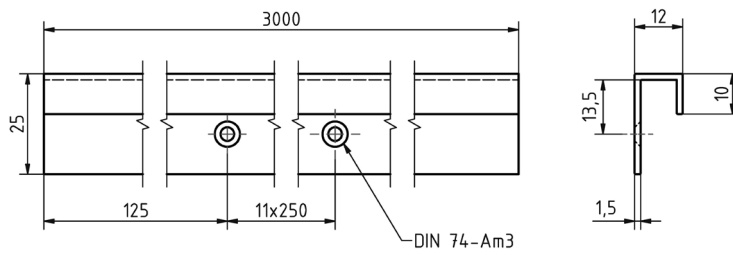
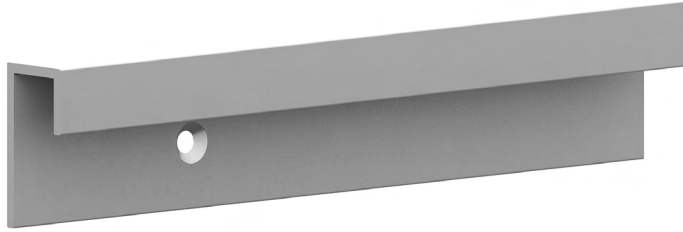
**2719**

<b>2717</b>	Eckverbindung (Außenecke) mit 4 Stiften / Outer corner piece with 4 fixing pins	112124	Alel
<b>2717 A</b>	Endstück rechts oder links mit 2 Stiften / End piece right/left with 2 fixing pins	112125	Alel
<b>2719 A</b>	Profildichtung für Wand und Fußboden per m / Sealing (rubber) for wall and floor per m	112130	Lichtgrau / Light Grey RAL 7035
<b>2719</b>	Selbstklebende Schaumdichtung 9x6 mm / Adhesive Foam (Rubber) Sealing 9x6 mm	112128	Gummi schwarz / Rubber black

**2717**

Inneneckverbindung  
auf Anfrage! /  
Inner corner piece  
on request!

Alle Komponenten in RAL  
Farben nach Vorgabe  
All components in RAL  
color scheme according  
to specification



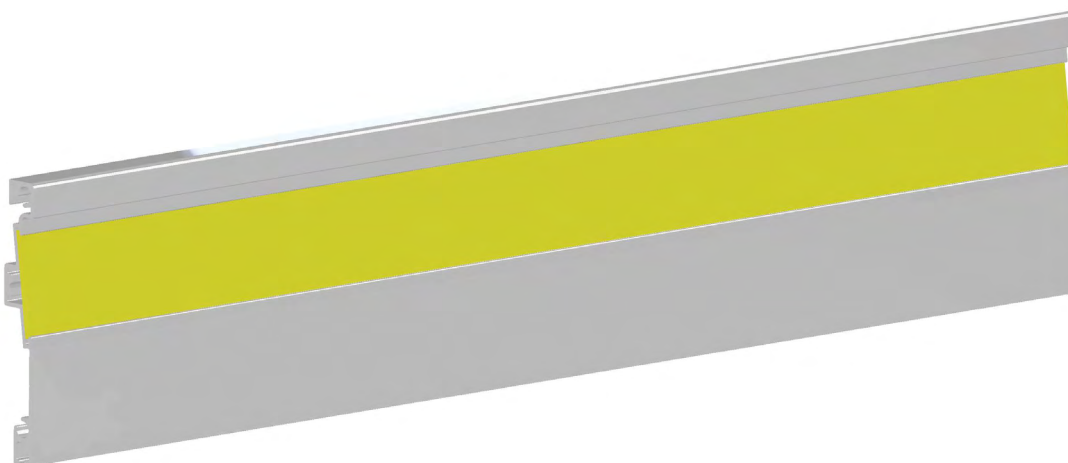
**6109**

Alle Komponenten in RAL  
Farben nach Vorgabe  
All components in RAL  
color scheme according  
to specification

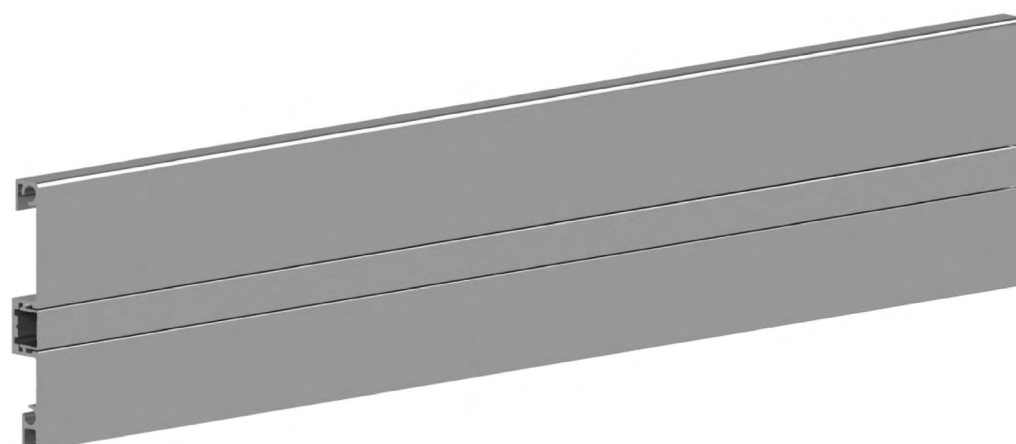
<b>6109</b>	Teppichabschlussprofil / Carpet skirting board profile	In Herstellungslänge 3m / Fixlängen auf Wunsch! / In standard length 3m / in fixed length on request!	119642
-------------	---	--	--------

Beispiele für Projektfußleisten  
 Examples for project skirting boards

<b>6709 B</b>	Fußleiste HI 3m mit Anschraubblöchern für LLL (Low Location Lighting) / Skirting board profile SI 3m with fixing holes for screws for LLL (Low Location Lighting)	in Herstellungslängen à 3 m / in standard length of 3 m	Alu
---------------	---	---	-----



<b>6709 A</b>	Fußleiste HI 3m mit Anschraubblöchern / Skirting board profile SI 3m with fixing holes for screws	einschl. Deckelprofil GSV 2728 / incl. cover board profile GSV 2728	Alu
---------------	---	---	-----



Alle Komponenten in RAL  
 Farben nach Vorgabe  
 All components in RAL  
 color scheme according  
 to specification



**SCHWEPPER**

14

Kojenleitern  
Ablagenetze, Ascher

Bed ladders  
net racks, ashtrays



---

Kojenleitern, Ablagenetze, Ascher

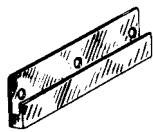
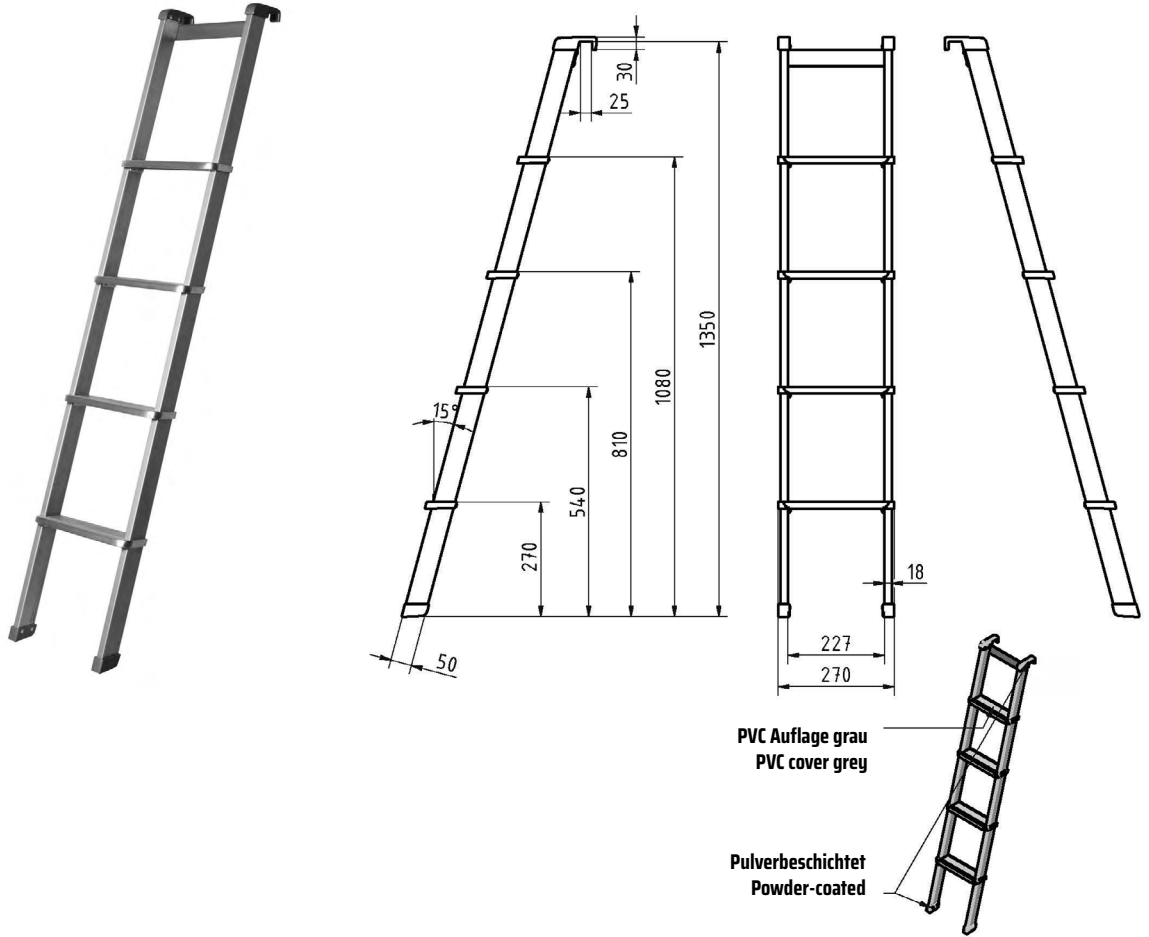
Bed ladders, net racks, ashtrays

Seite  
page

Kojenleitern	Bed ladders	14-2
Kojengitter	Bunk rails	14-3
Utensilienhalter / Ascher	Utensils racks / Ash trays	14-4
Ablagenetze	Net racks	14-5

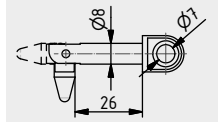
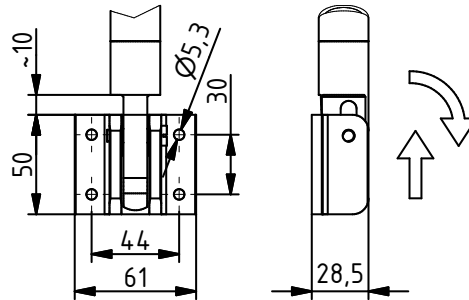


Die Tritthöhe ist nicht  
veränderbar  
The ladder stepping  
can not be changed

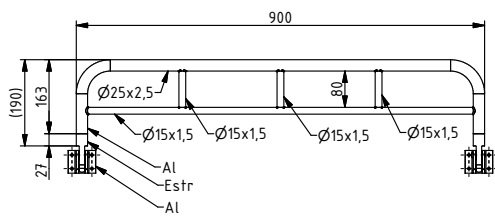


4402

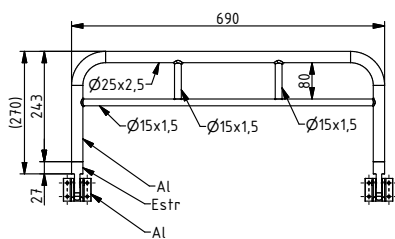
		Allel
	Kojenleitern / Bed ladders	
4400/4	mit 4 Stufen / with 4 steps	103739
	Wandhalter / Wall brackets	
4402	200 x 45 x 8 (2 Stück / 2 pieces)	103740



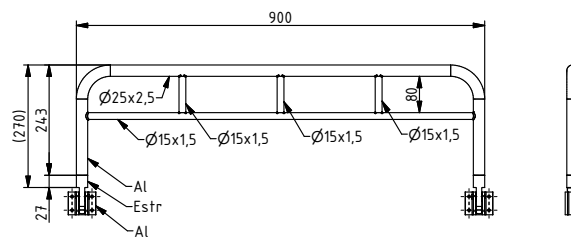
**4414 und 4414A**  
auch mit Klappbolzen  
8mm lieferbar!  
also available with  
swivel bolt 8mm!



**4414**



**4414 A**



**4414 B**

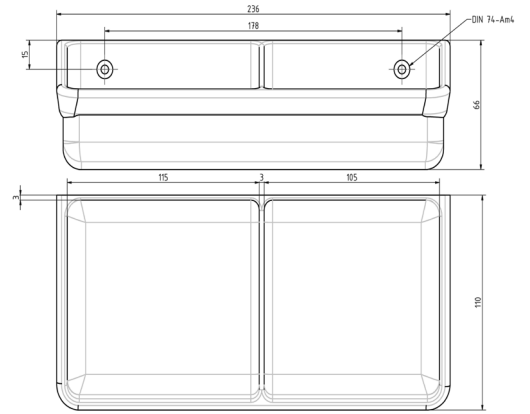
		Al / RAL 9006
	Kojengitter pulverbeschichtet / Bunk rail powder-coated	
<b>4414</b>	klappbar /	106561
<b>4414 A</b>	foldable	106569
<b>4414 B</b>		106570

Längenmasstoleranzen und Bearbeitungs-  
zugaben für Gussstücke  
nach DIN EN ISO 8062-3:  
2023-05

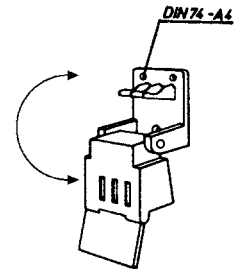
Length tolerances and  
machining allowances  
for castings according  
to DIN EN ISO 8062-3:  
2023-05



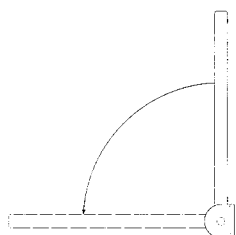
**3875**



**3253**



		Alel / RAL 1015
	Utensilienhalter pulverbeschichtet / Utensils rack powder-coated	
<b>3875</b>		118877
	Ascher / Ashtray	
<b>3253</b>		103781



**3877**

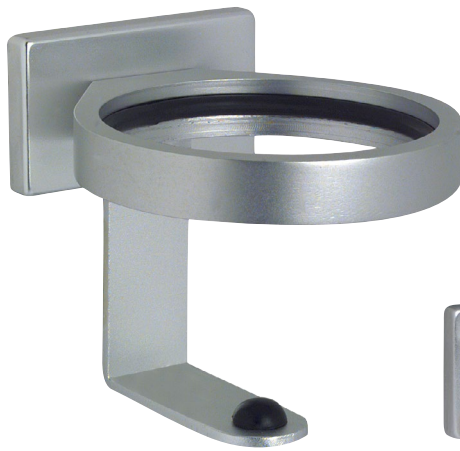
		Rahmen / Frame Ø mm	Finish Rahmen / Finish frame	Netzfarbe / Net color	Farbe Befestigungs- stücke / Color fixing pieces	Mindest- bestellmenge / Minimum order quantity	
Ablagenetze / Net racks							
<b>3877</b>	nach oben federnd 395 x 240 mm / with spring upward 395 x 240 mm		Mmch	Perlon grau / Perlon grey			103770



# 15

Nasszellenbeschlage  
Abfallbehalter

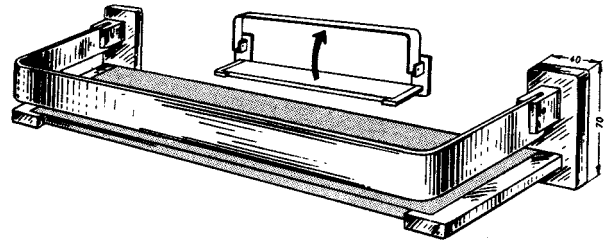
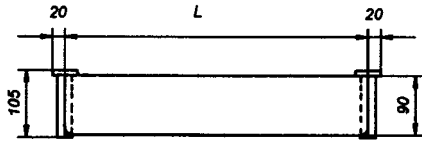
Bathroom hardware  
Waste buckets



---

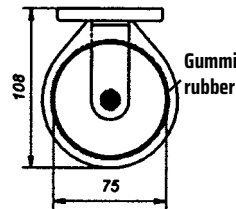
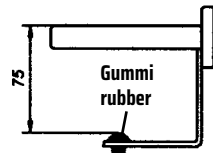
Nasszellenbeschläge, Abfallbehälter	Bathroom hardware, Waste buckets	Seite page
-------------------------------------	----------------------------------	---------------

Ablagen, Glashalter	Toilet racks, Glass holders	15-2
Handtuchaufhänger, Seifenschalen, Ascher	Towel hooks, Soap dishes, Ashtrays	15-3
Papierrollenhalter	Paper holders	15-4
Griffe, Abfallbehälter	Grips, Waste buckets	15-5
Abfallbehälter mit Löschring	Waste buckets with fire ring	15-6
Bad- und WC-Sicherungen	Bathroom- and toilet- securities	15-7



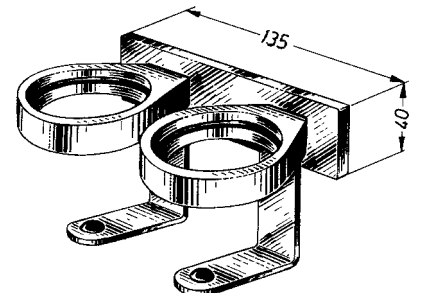
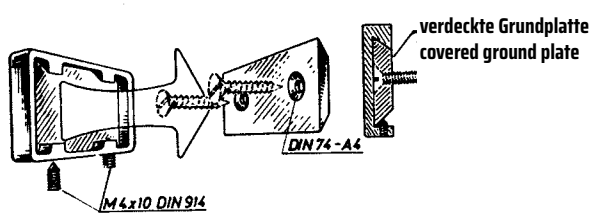
Plexiglas opal / Plexiglass opal

5756



5754

mit unsichtbarer Schraubenbefestigung /  
with concealed screw fixing

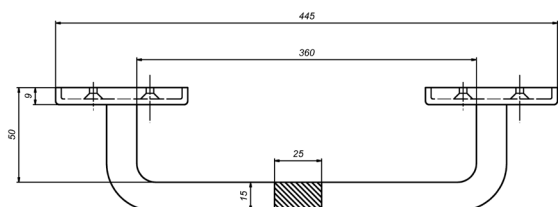


5755

		Länge / Length mm	Art /
	Ablagen / Toilet rack		
5756	mit klappbarer Galerie / with folding gallery	400	110585
		500	110586
	Glashalter / Tumbler		
5754	einfach / single		103791
5755	doppelt / double		103792



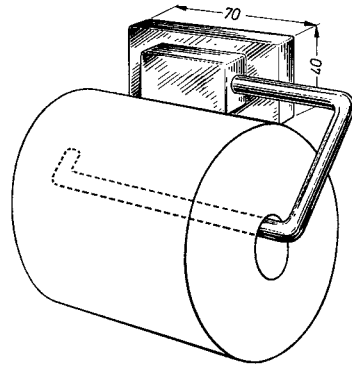
5741



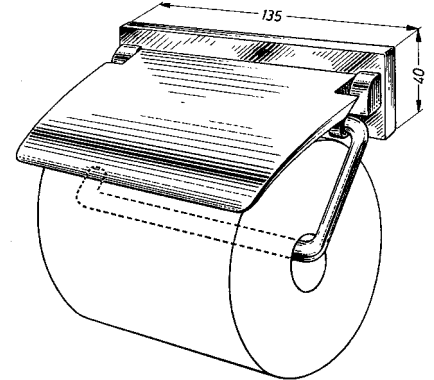
5736

		Platte / Mounting plate mm	Alel
<b>5741</b>	Ablagen / Toilet rack mit klappbarer Galerie / with folding gallery	70 x 40	103810
<b>5736</b>	Handtuchhalter / Towel bar	70 x 40	103803

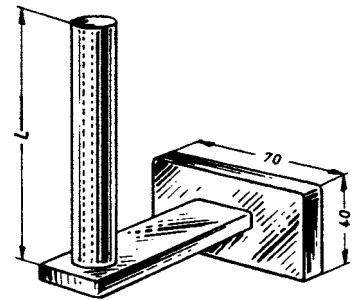




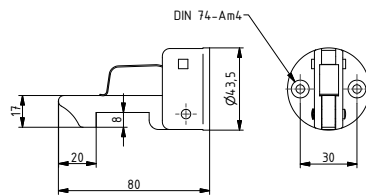
5739



5739 D

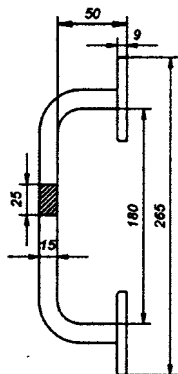


5740

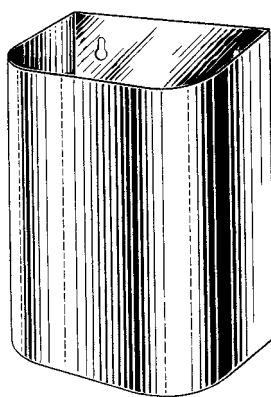
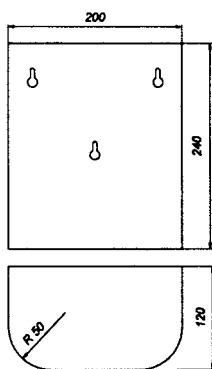


2530

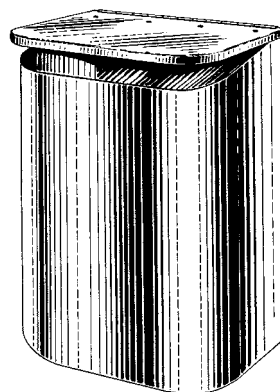
		Platte / Mounting plate mm	Alel
<b>5739</b>	Papierrollenhalter / Paper holder	70 x 40	103800
<b>5739 D</b>	Papierrollenhalter / Paper holder mit federndem Deckel / with spring cover	70 x 40	119859
<b>5740</b>	Reserverollenhalter / Spare paper holder 100 mm	70 x 40	106557
			Estr
<b>2530</b>	Federhaken für Toilettendeckel / Spring hook for toilet covers		121280



5735



5746



5746 D

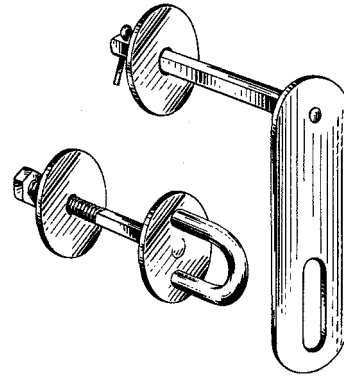
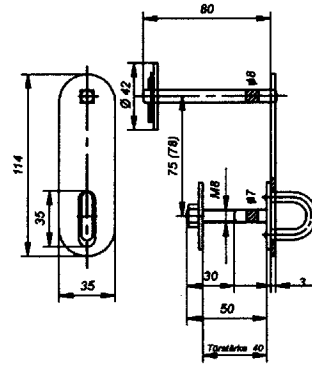
		Platte / Mounting plate mm	Alel
5735	Griff / Handle	40 x 70	103795
5746	Abfallbehälter / Waste bucket		103828
5746 D	auch in RAL-Farben lieferbar / also available in RAL colours		104129

andere Griffe /  
other handles

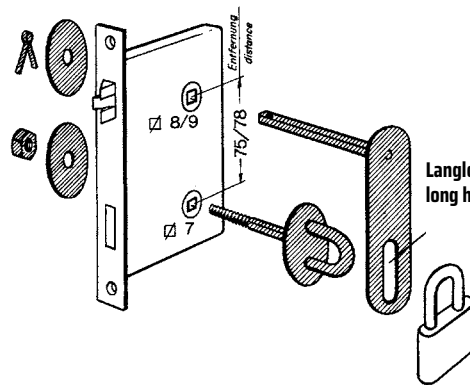
Seite / Page 12-1, 12-2



		Liter / Litres	Silberfarbig einbrennlackiert / Silvercolour stove enamelled	Schwarz einbrennlackiert / Black stove enamelled	Edelstahl / Stainless steel
<b>7947 N</b>	Abfallbehälter mit Abdeckring / Waste bin with cover-ring	15	120083	120204	120205
		30	120206	120207	120208
		50	120209	120210	120211



4415



Langloch passend für 75 + 78 mm Entfernung  
long hole suitable for 75 + 78 mm distance

zum Verschließen der  
Bad- und WC-Türen  
während der Bauzeit  
(wiederverwendbar)  
for closing of bath- and  
WC-doors during building  
period (to re-use)

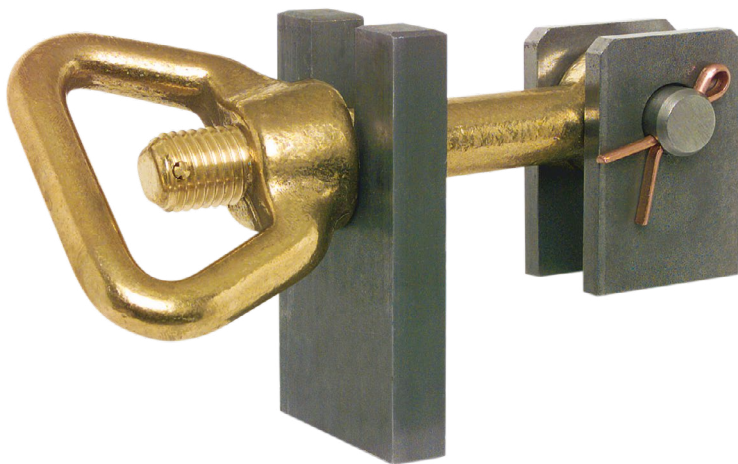
4415	Bad- und WC-Sicherungen für Vorhangschlösser / Bathroom and toilet securities with padlocks	Stznc 103788
------	--	-----------------



# 16

Vorreiber- und  
Korbmutterverschlüsse

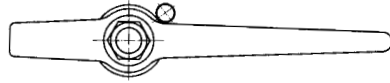
Dog and bow nut  
assemblies



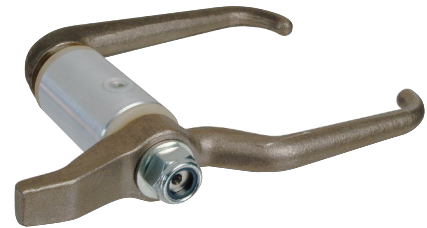
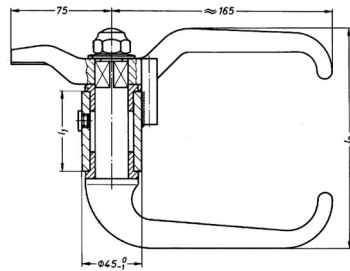
---

Vorreiberverschlüsse	Bow nut assemblies	Seite
Korbmutterschlüsse	Dog assemblies	page

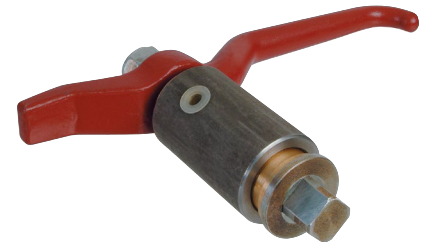
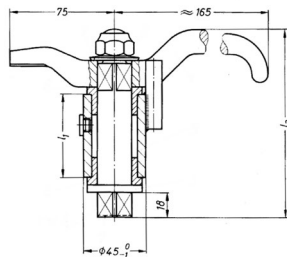
Vorreiberverschlüsse	Dog assemblies	16-2
Korbmutterschlüsse	Bow nut assemblies	16-3
Knebelmutterschlüsse	Wing nut assemblies	16-4
Kartenhalter / Gurthalter	Card holders / Belt holders	16-5



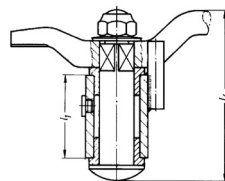
104 A



104 A



104 B



104 C

**Anschlagstift  
Ø12 x 50 mm**

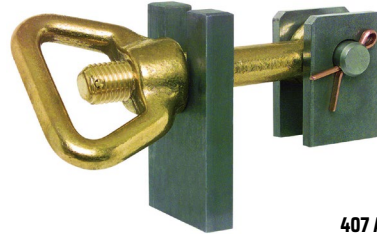
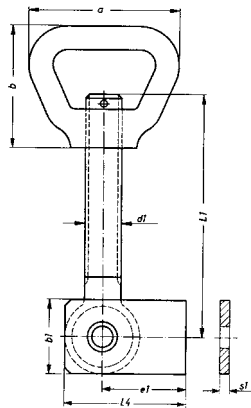
wird lose mitgeliefert /  
zum Anschweißen nach  
Bedarf

**Cutter pin  
Ø 12 x 50 mm**

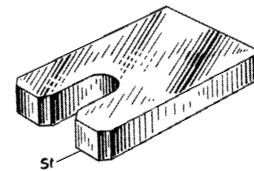
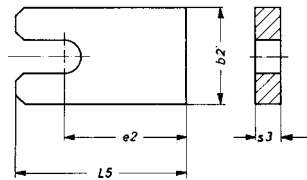
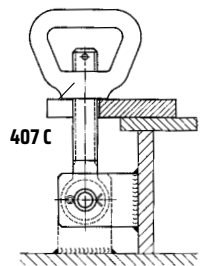
loose supply /  
to weld on if needed

		DIN	L1 mm	L2 mm	L3 mm	L4 mm	St grundiert / St primed	Estr
Vorreiberverschlüsse / Dog assemblies								
<b>104 A</b>	mit 2 Griffen / with 2 handles	DIN 83 104A	73	174			107712	
			73	174			112808	
			93	194			110594	
<b>104 B</b>	mit Griff und Vierkantzapfen / with handle and square shaft	DIN 83 104B	73		145		107714	
			93		165		110593	
<b>104 C</b>	mit Griff und Flachkopf / with handle and flat head shaft	DIN 83 104C	73			133	107715	
			93			153	110592	

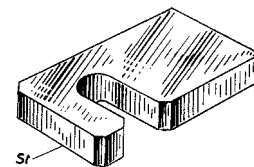
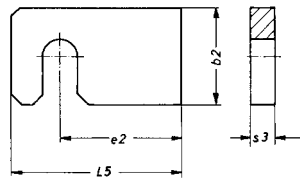
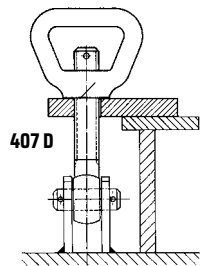
**Einbaubeispiel /  
Application example**



**407 A**



**407 C**

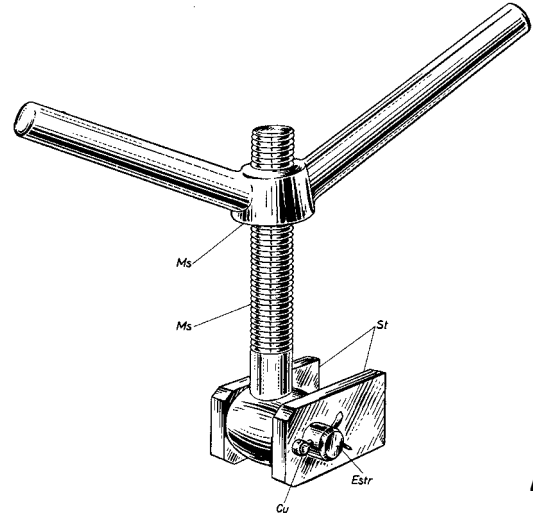
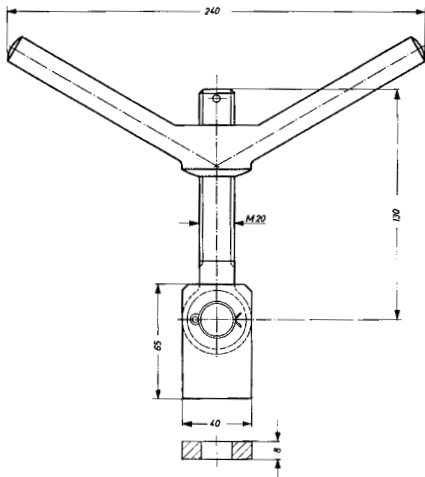


**407 D**

		DIN	d1 mm	L1 mm	a mm	b mm	L4 mm	b1 mm	e1 mm	s1 mm	
<b>407 A</b>	Korbmutternverschlüsse / Bow nuts	DIN 83 407A	M12	80	62	52	40	30	25	5	107723
			M16	70	72	59	52,5	35	35	6	107722
			M16	110	72	59	52,5	35	35	6	107725
			M20	130	82	66	65	40	45	8	107724

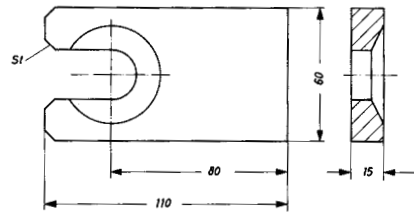
		L5 mm	b2 mm	e2 mm	s3 mm	für	
<b>407 C</b>	Druckgabeln / Pressure forks	70	40	50	10	M12	107730
		85	50	60	12	M16	107743
		110	60	80	15	M20	107744
<b>407 D</b>	Druckgabeln / Pressure forks	70	40	50	10	M12	107745
		85	50	60	12	M16	107746
		110	60	80	15	M20	107747





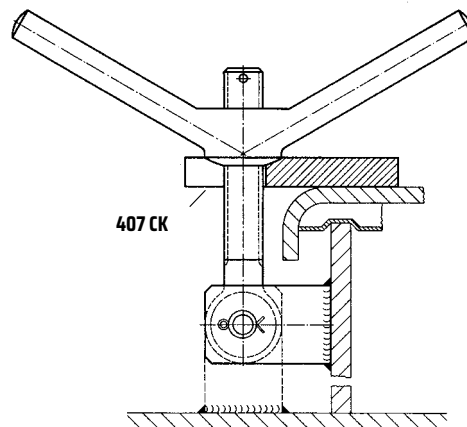
407 B

**407 CK**  
nur mit Längsgabelung  
lieferbar /  
available with linear  
forking only

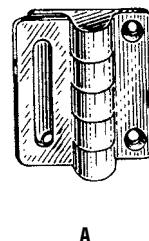
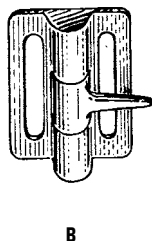
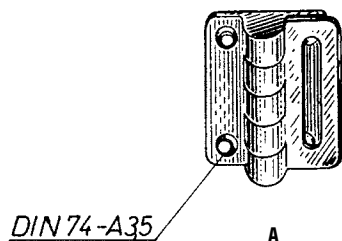


407 CK

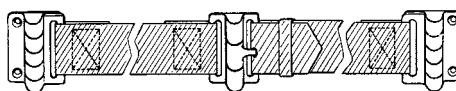
**Einbaubeispiel /  
Application example**



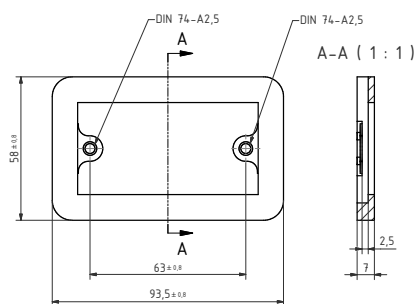
			DIN	
<b>407 B</b>	Knebelmutterverschluss / Wing nut assembly bow nut	M20x130	DIN 83 407B	107726
<b>407 CK</b>	Druckgabel / Pressure fork			110595



3553



für Gurtbreite 25 mm  
for belt width 25 mm



4588

		Mmch	Mp	Mpch
	Gurthalter / Belt holder			
<b>3553</b>	bestehend aus: 2 Halter A 40 x 35 mm 1 Schnalle B 40 x 35 mm consisting of: 2 brackets A 40 x 35 mm 1 buckle B 40 x 35 mm	106424	106426	106425
		Kartengröße / Card size 80 x 50 mm	Kartengröße / Card size 110 x 70 mm	Mpch
	Kartenhalter / Card holder			
<b>4588</b>	mit verdeckter Befestigung / with covered fixing	103841	103845	Mscmr
		103843	103847	Mp
		103842	103846	Mpch
		103844	103848	Alel



# SCHWEPPER

## Schloss- & Beschlagkonzepte für den Schiffbau

## Lock & Hardware Concepts for shipbuilding

The **SCHWEPPER**  
Experience

**Schwepper Beschlag GmbH & Co. KG**

Postfach / P.B. 10 06 61

D-42 571 Heiligenhaus, Germany

Telefon / Phone + 49 (0) 20 56-58 55-0

Fax + 49 (0) 20 56-58 55-41

[schwepper@schwepper.com](mailto:schwepper@schwepper.com)



[www.schwepper.com](http://www.schwepper.com)