



SCHWEPPER



The **SCHWEPPER**
Experience

Schloss-
& Beschlag-
konzepte

für den Yachtbau

Lock
& Hardware
Concepts

for Yachtbuilding

www.schwepper.com

Ausgabe
2021/2

Edition
2021/2

Vorbehalt

Der Inhalt dieses Kataloges unterliegt jederzeit technischen Änderungen. Der aktuellste Stand ist im Internet unter www.schwepper.com zu finden.

Reminder

The content of this catalogue is subject to technical changes. An updated version is found on the internet at www.schwepper.com.



SCHWEPPER

**Lock & Hardware Concepts
for Ship & Yachtbuilders**

Postfach / PB 10 06 61
42571 Heiligenhaus / Germany
Velberter Str. 83
42579 Heiligenhaus / Germany
Telefon / Phone +49 2056 - 5855-0
Fax VK / Sales +49 2056 - 5855-41
info@schwepper.com
www.schwepper.com



Mmch

Messing matt verchromt

Brass satin chrome plated



Mpch

Messing poliert verchromt

Brass polished chrome plated



Mp

Messing poliert

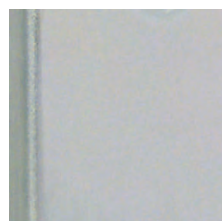
Brass polished



Alel

Aluminium eloxiert

Aluminium anodized



Estr

Edelstahl (gebürstet)

Stainless steel (brushed)

Mmni

Messing matt vernickelt

Brass satin nickel-plated

Mnni

Messing natur vernickelt

Brass nickel-plated

Alel

Aluminium silberfarbig eloxiert EV1

Aluminium silver colour anodized EV1

Stznc

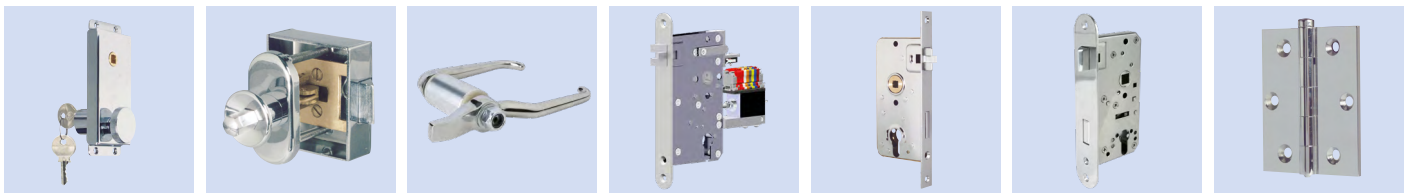
Stahl verzinkt chromatiert

Steel zinc-plated dichromated

Estr pol

Edelstahl rostfrei poliert

Stainless steel polished



Türschlösser Schließzylinder	Door locks Cylinders
Drücker Schilder	Handles plates
Möbelschlösser	Cabinet locks
Möbelbeschläge Griffe	Cabinet hardware Grips
Scharniere Hänge	Hinges Joint hinges
Riegel Vorreiber	Bolts Latches
Tischbeschläge Stuhlbeschläge	Table fittings Chair fittings
Lüftungsschieber	Ventilation slides
Türfeststeller Türschließer	Door holders Door closers
Haken	Hooks

Produktkatalog
für den Schiffbau
zu bestellen unter:
Product catalogue for
Shipbuilding
to be ordered at:
info@schwepper.com

Wichtige Bestellhinweise!

- Verwenden Sie bitte für Ihre Bestellungen immer die 6-stellige Bestellnummer – auch dann, wenn Sie die GSV-Nr. angeben.
- Die 6-stellige Bestellnummer spezifiziert und identifiziert den Artikel genau. Sie finden im Katalog standardmäßig die 6-stellige Bestellnummer für die Oberfläche Messing matt Verchromt.
- Die 6-stellige Bestellnummer für andere Oberflächenausführungen erhalten Sie durch unser Verkaufsteam, wenn Sie die GSV Nummer mit der Oberflächenvorgabe angeben. Dies stellt eine schnelle und korrekte Auftragsbearbeitung sicher.

Nicht-Verträglichkeit unterschiedlicher Werkstoffe.

- Bei Montage einer direkten Verbindung unterschiedlicher Werkstoffe; z.B. Messing und Aluminium, kann es zu einer elektrolytischen Reaktion mit Korrosionsbildung kommen.
- Über geeignete Maßnahmen zur Vermeidung solcher Probleme informiert Sie auf Wunsch unser Verkaufsteam.

Anschlagrichtung von Türen

Zur Bestimmung der Bestellangabe wird die Tür immer von der Seite betrachtet, auf der die Rollen der Türbänder sichtbar sind.

- Sind die Bänder links angebracht, wird das Schloss mit „links“ bezeichnet.
- Sind die Bänder rechts angebracht, so heißt die Bezeichnung „rechts“.

Einsteckschlössern

Bei Einsteckschlössern gilt die Bezeichnung „links“ und „rechts“.

Important for correct order processing!

- It is advised to always use the 6-digit order number - even if you state the GSV-Number in your order!
- The 6-digit order number specifies and identifies the item exactly. In the catalogue you will find the 6-digit order number for the finish brass satin chrome plated only.
- The 6-digit order number for other finishes can be obtained from our sales team if you submit the GSV-number together with the required finish. This ensures fast and correct order processing.

Incompatibility of various metals.

- Mixing of metal parts, e.g. brass and aluminium, may result in corrosion of the parts due to an electrolytic reaction.
- Please contact our sales team for information how to avoid such problems.

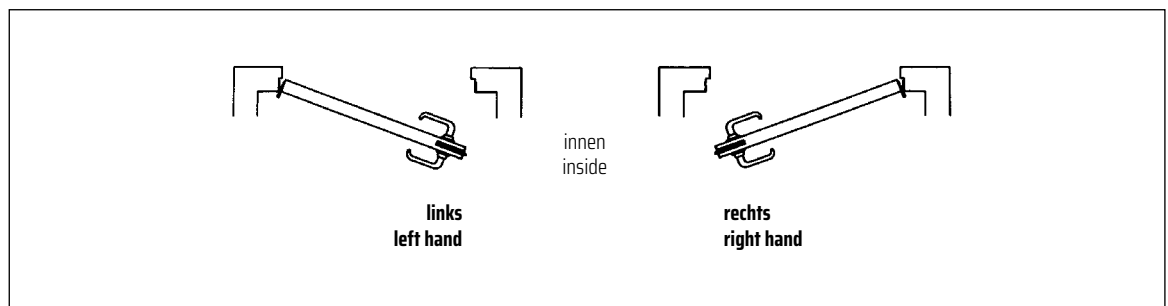
Hand of doors

Hand of door is determined from hinge side of door.

- Hinges fitted on left hand of door identify lock as „left hand“.
- Hinges fitted on right hand of door identify lock as „right hand“.

Mortise locks

Hand of door for mortise locks is „left hand“ and „right hand“.

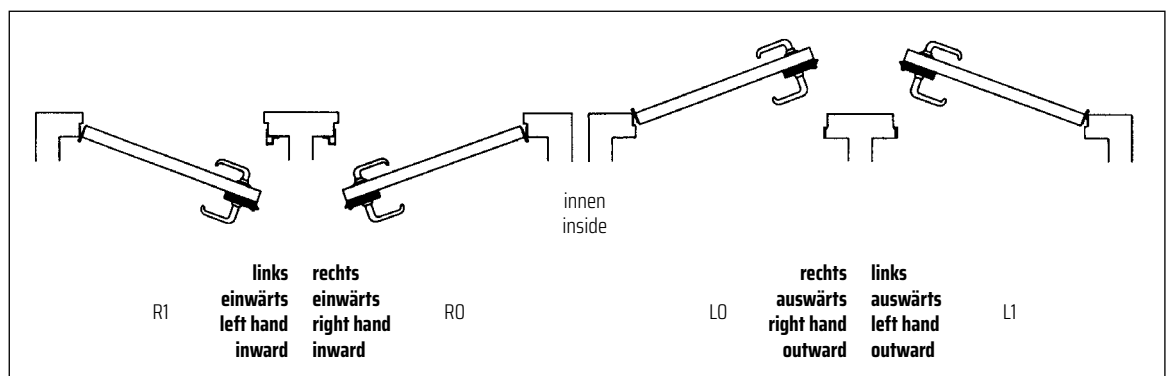


Kastenschlösser

Bei Kastenschlössern gilt das gleiche, jedoch ist außer der Bezeichnung „links“ und „rechts“ noch anzugeben, ob die Schlösser für einwärts- oder auswärts-schlagende Türen bestimmt sind.

Rim locks

Hand of door for rim locks is identified in the same manner as for mortise locks except that in addition to „left hand“ and „right hand“ it should be stated whether locks are used for inward or outward opening doors.



Schiebetür-Einsteckschlösser

sind für Links- und Rechtstüren gleich.

Mortise sliding door locks

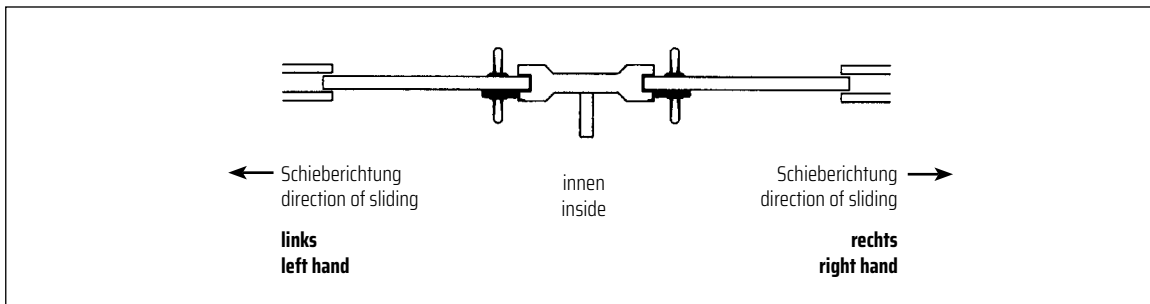
are non-handed and can be used for left hand and right hand doors.

Schiebetür-Kastenschlösser

sind für Links- und Rechtstüren verschieden. Bei Bestellung ist immer „links“ bzw. „rechts“ anzugeben.

Rim sliding door locks

are handed. Hand of door should be stated when ordering.



Türbänder, Möbelschlösser und Möbelbänder werden ebenfalls nach dieser Tabelle bestimmt.
The handing of door hinges, cabinet locks and cabinet hinges is also determined as per above chart.

Einsteck-Türschlösser

auf Wunsch mit:
Schließblech
für Stumpftüren

oder

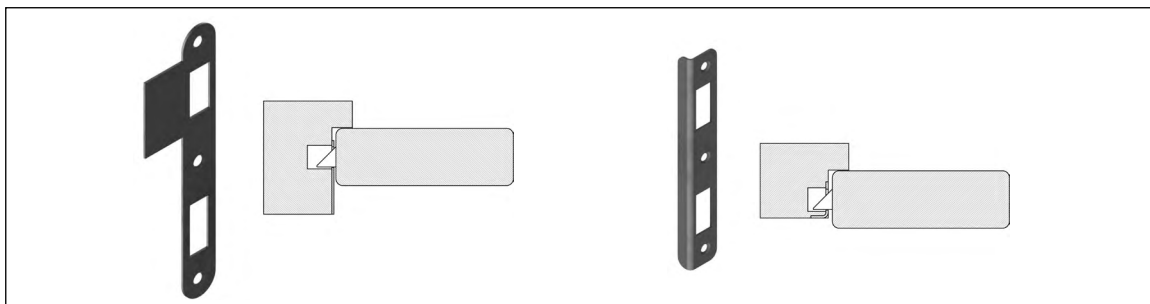
Schließwinkel
für Falztüren

Mortise door locks

on request with:
striking plate
for flush doors

or

angular striking plate
for rebated doors



Kasten-Türschlösser

auf Wunsch mit:
Schließkasten
für einwärts schlagende
Stumpftüren

oder

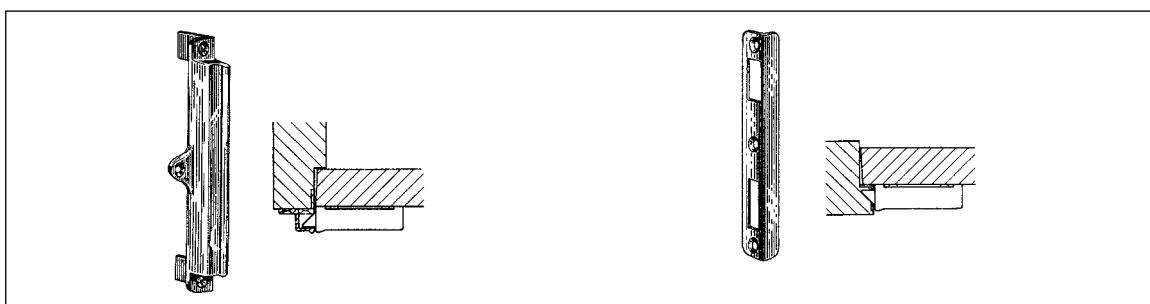
Schließwinkel
für auswärts schlagende
Falztüren

Rim door locks

on request with:
striking box
for inward opening
flush doors

or

angular striking plate
for outward opening
rebated doors

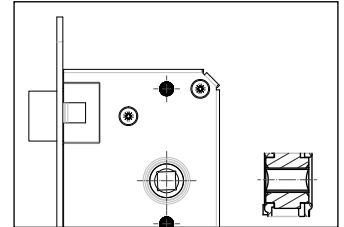


Besondere Führung der Schloßnuss

zur besseren Stabilisierung
und Verlängerung der Haltbarkeit
Serie 32xx Series 32xx
Serie 38xx Series 38xx
Serie 4040 Series 4040

Special bearing of the follower

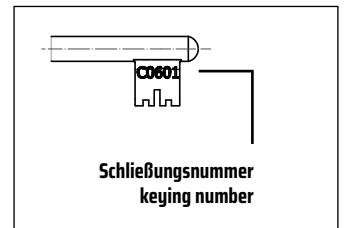
for better stabilization
and prolongation of durability
Serie 32xx Series 32xx
Serie 38xx Series 38xx
Serie 4040 Series 4040

**Zuhaltungs-Türschlösser**

mit 5 Zuhaltungen
in 360 verschiedenen Schließungen
auf Wunsch mit
Hauptschlüsseleinrichtung

Lever door locks

with 5 levers
in 360 different keyings
on request with
masterkey-system

**Schlüssel**

in Messing matt verchromt

Keys

in brass satin chrome plated

Hauptschlüssel

in Edelstahl rostfrei
Hauptschlüsselanlage möglich

Masterkey

in stainless steel
masterkey - system possible

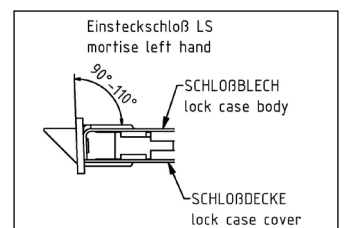
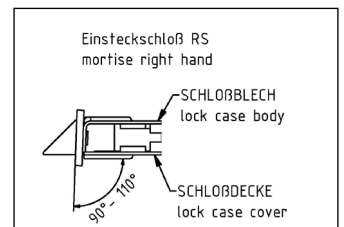
		lang / long mm
für Einsteck- schlösser	for mortise locks	85
für Kasten- schlösser	for rim locks	110
für Kasten- schlösser	for rim locks	135

Stulpschrägen

Einsteck-Türschlösser können mit schrägem
Stulp geliefert werden. Dies gilt vornehmlich für
die Schlösser der Serie 32xx und 38xx.

Bevelled fronts

mortise door locks can be supplied with bevelled
front plates. This is primarily for the lock series
32xx and 38xx.

**Sperrhakenloch**

für Sperrhaken 3573 G
auf Wunsch

Hole for ajar hook

for ajar hook 3573 G
on request

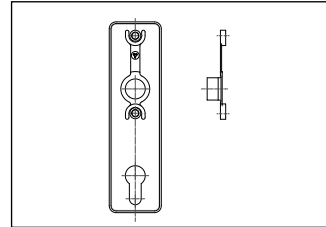


Kurzschilder

mit Kunststoff-Drückerführung und Distanzstücken für Befestigung mit durchgehenden Hülsenschrauben M5

Short plates

with plastic handle-bearing and distance pieces for fixing with through-bolts M5

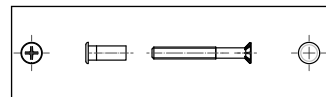


Hülsenschrauben

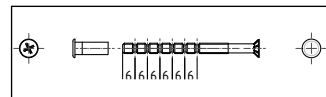
6640 K 107844 Msncr
6640 L 107846 Msncr
Die Schrauben können der Türstärke angepasst werden.

Through-bolts

6640 K 107844 Msncr
6640 L 107846 Msncr
The screws can be adjusted to the door thickness.



normal / standard
M5x42

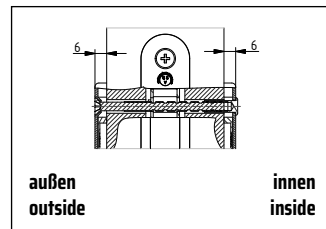


auf Wunsch / on request
M5x66

für Einsteckschlösser

for mortise locks

Türstärke / door thickness mm	Schraubenlängen / screw-length 6640 K mm
35-40	42 (Standard)
Türstärke / door thickness	Schraubenlängen / screw-length 6640 L
22-28	30
29-34	36
35-42	42
43-46	48
47-52	54
53-58	60
59-64	66



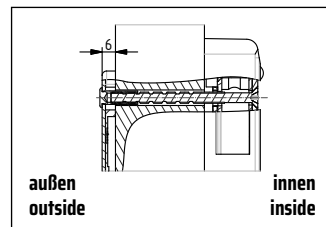
außen
outside

innen
inside

für Kastenschlösser

for rim locks

Türstärke / door thickness mm	Schraubenlängen / screw-length 6640 L mm
06-12	30
13-18	36
19-24	42
25-30	48
31-36	54
37-42	60
43-48	66 (Standard)



außen
outside

innen
inside

Wenn die Türstärke nicht angegeben ist, wird die Standard-Länge geliefert.

If the door thickness is not indicated, the standard-length will be delivered.

Durchgangsschrauben und Schraubbüchsen auf Anfrage in Edelstahl. Hinweis: Senkschraube in Edelstahl nur ohne Rillen und Kerben unter dem Kopf gemäß DIN 965!

Through screws and bolts in stainless steel on request. Note: screw in stainless steel without grooves and screw head notches according DIN 965!

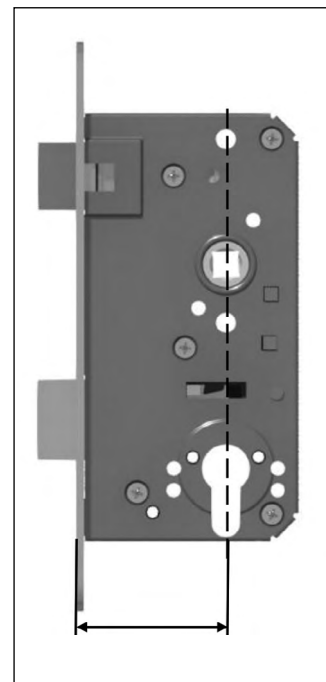
Optionale technische Merkmale für die individuelle Anpassung von Edelstahlsteckschlössern
Optional technical features for the individual adjustment of stainless steel mortises

**Dornmaß 55 mm
Schiffbaustandard**

auf Anfrage lieferbar:
50 / 60 / 65 / 70 / 75 / 80 / 85 / 90 / 95 / 100
Dornmaß größer 100 auf erweiterte Anfrage

**Backset 55 mm
standard in shipbuilding**

on request:
50 / 60 / 65 / 70 / 75 / 80 / 85 / 90 / 95 / 100
Backset higher 100 on further request



Nur für Fallenausschluss
14 und 16 mm!

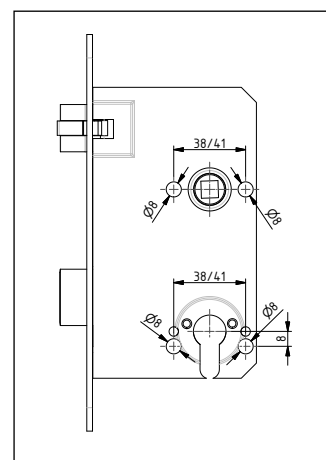
Only for 14 and 16 mm
latch protrusion!

**Horizontale Anordnung
Rosettenbefestigungslöcher**

Nicht machbar für APZ-Funktion!

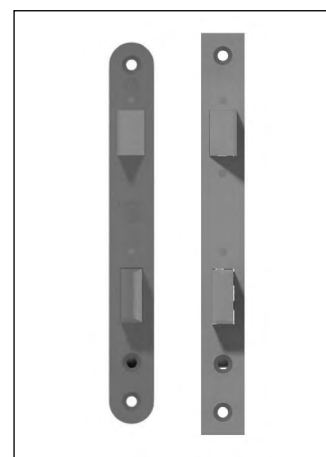
**Horizontal array
of mounting holes for rosettes**

Not available for APZ-function!



Stulpmaße und -form

Dimensions and form of faceplate

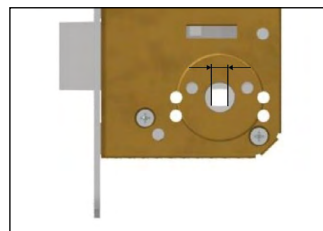


WC-Nuss

7 mm Standard
8 mm lieferbar

WC-Hub

7 mm standard
8 mm available

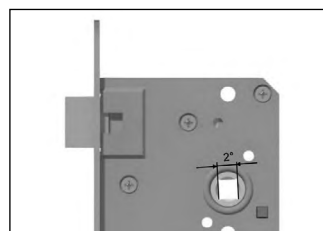


Drückernuss

9 mm Standard
8 mm lieferbar

Hub

9 mm standard
8 mm available

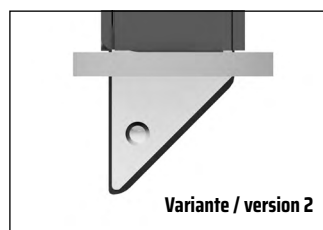
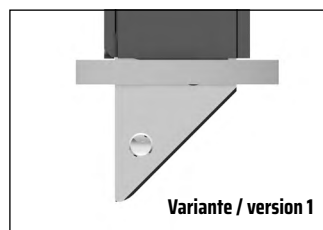


Fallenaufprallschutz durch POM Einsatz

Variante 1: 0,5mm vorstehend auf Fallenschräge
Variante 2: 0,5mm vorstehend umlaufend

Latch strike protection through POM insert

version 1: 0,5mm protruding on latch slant
version 2: 0,5mm protruding all over

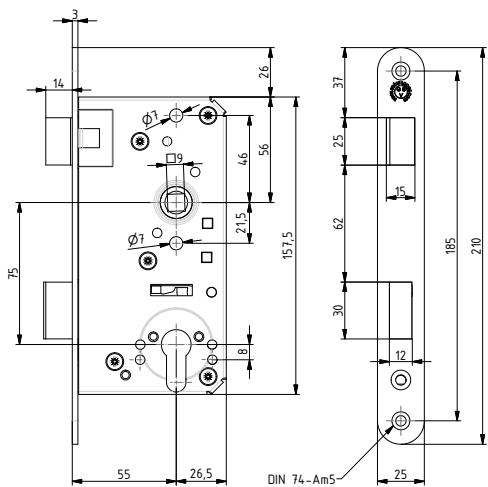


Verwendung von Fremddrückern:

Die Federn für die Drückerhochhaltekraft sind abgestimmt auf Drücker nach Schiffbaunorm, für Drücker die in Form, Größe und Gewicht von dieser Norm abweichen, kann werkseitig die Federkonstruktion für die stärkste verfügbare Federkraft verbaut werden. Der Wunsch nach dieser Variante muss ausdrücklich angegeben werden.

Application of third party handles:

The handle retention springs are adjusted to handles according to the shipbuilding standard, for handles deviating in dimensions and weight from that standard, the spring design for the highest available spring force can be applied by default. The request for this spring force has to be explicitly stated.

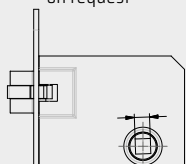


3201 Z

3211 Z

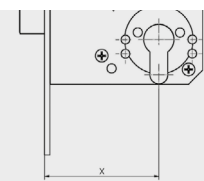
Drückernuss Vierkant / Hub Square:

X = 9 standard
X = 8 (auf Wunsch / on request)



Alle Einsteckschlösser Zylinder/Falle auch mit Wechselfunktion

All mortises cylinder/latch also with switch-lever-function



Dornmaße Messing / Backset brass:

40/45/55/60/65/70/75/
80/85/90/95/100

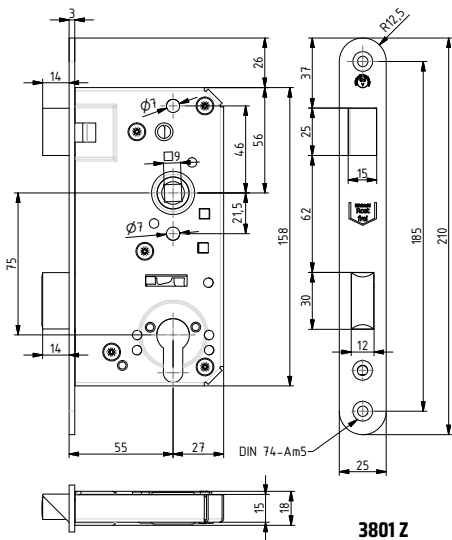
Kurbelfalle / Antivibration latch



Schließbleche / Striking plates

Seite / Page Y-16

		Falle / latch	Mmch		Mp		Mpch	
			links / left hand	rechts / right hand	links / left hand	rechts / right hand	links / left hand	rechts / right hand
Einsteckschlösser (Zylinder) / Mortise locks (Cylinder)								
3201 Z		Standard standard	107405	107406	107403	107404	107407	107408
3211 Z		Kurbel antivibration	107191	107192	107195	107196	107193	107194
Einsteckriegelschloss (Zylinder) / Mortise dead lock (Cylinder)								
3201ZR			108270		110209		110210	
Einsteckfallenschlösser / Mortise latch locks								
3201 F		Standard standard	107387	107388	107385	107386	107389	107390
3211 F		Kurbel antivibration	107209	107210	107213	107214	107211	107212



3801 Z

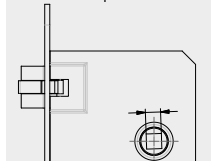


3811 Z

Edelstahl rostfrei (Estr.)
-> 1.4301 (V2A)
stainless steel
-> AISI 304

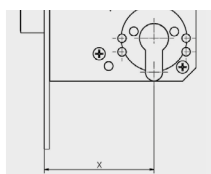
Drückernuss Vierkant / Hub Square:

X = 9 standard
X = 8 (auf Wunsch / on request)



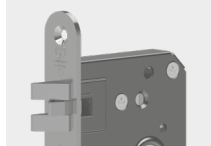
Alle Einsteckschlösser Zylinder/Falle auch mit Wechselfunktion

All mortises cylinder/latch also with switch-lever-function



Dormmaße Edelstahl/backset stainless steel:
40/45/55/60/65/70/75/80/85/90/95/100

Kurbelfalle / Antivibration latch



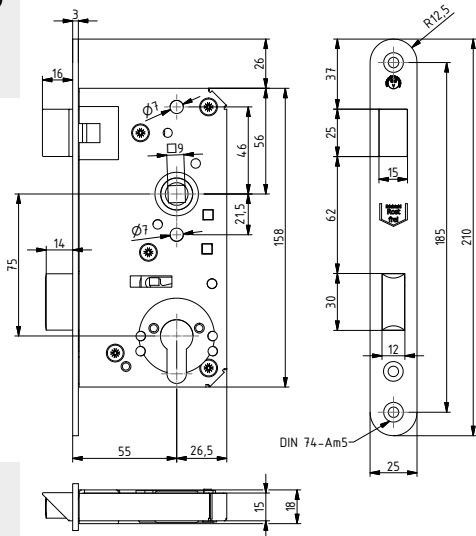
Schließbleche / Striking plates

Seite / Page Y-23



		Falle / latch	55 mm Dorn / 55 mm backset		65 mm Dorn / 65 mm backset		
			links / left hand	rechts / right hand	links / left hand	rechts / right hand	
Einsteckschlösser (Zylinder) / Mortise locks (Cylinder)							
3801 Z		Standard standard	110233	110234	113340	113341	Estr
			111195	111169	120857	120858	Estr pol
3811 Z		Kurbel antivibration	110241	110242	114251	114250	Estr
			111360	111361	117333	117334	Estr pol
3801 APZ	mit Anti-Panikfunktion with anti-panic function	Standard standard	111254	111255	116308	116301	Estr
			121575	121576	121577	121578	Estr pol
3811 APZ	mit Anti-Panikfunktion with anti-panic function	Kurbel antivibration	111652	111653	113410	113411	Estr
			117353	115354	121579	121580	Estr pol
Einsteckfallenschlösser / Mortise latch locks							
3801 F		Standard standard	110227	110228	113534	113535	Estr
			111783	111784	121581	121582	Estr pol
3811 F		Kurbel antivibration	110237	110238	117442	117441	Estr
			111628	111629	121137	121138	Estr pol
Einsteckriegelschloss / Mortise dead lock							
3801ZR			110235				Estr
			111782				Estr pol

Edelstahl rostfrei (Estr.)
-> 1.4301 (V2A)
stainless steel
-> AISI 304



3816 / 3819 F



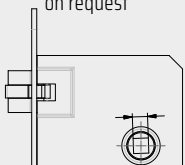
3816 / 3819 Z



3816 / 3819 WC

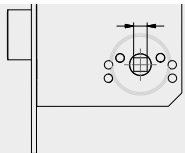
Drückernuss Vierkant / Hub Square:

X = 9 standard
X = 8 (auf Wunsch / on request)

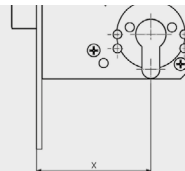


Alle Einsteckschlösser Zylinder/Falle auch mit Wechselfunktion

All mortises cylinder/latch also with switch-lever-function



WC-Vierkant auch mit 8 mm lieferbar!
Privacy square also available in 8 mm!



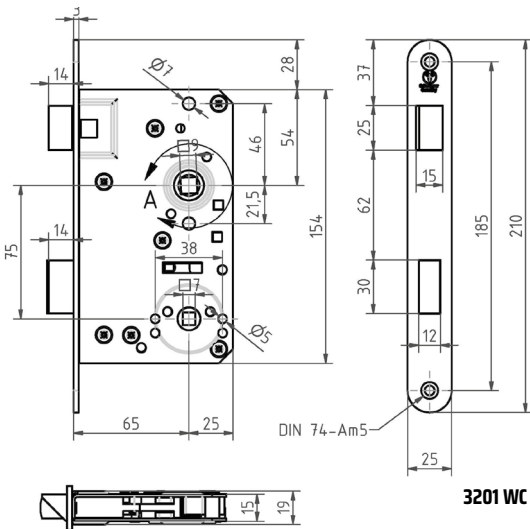
Dornmaße Edelstahl / Backset stainless steel:

40/45/55/60/65/70/75/
80/85/90/95/100

Schließbleche / Striking plates

Seite / Page Y-23

		55 mm Dorn / 55 mm backset		65 mm Dorn / 65 mm backset			
		Falle / latch	links / left hand	rechts / right hand	links / left hand	rechts / right hand	
Einsteckschlösser (Zylinder) / Mortise locks (Cylinder)							
3816 Z	(16mm)	Standard standard	113328	113329	113330	113331	Estr
			121009	121010	118759	118758	Estr pol
3819 Z	(19mm)	Standard standard	113336	113337	113338	113339	Estr
			113520	113219	117338	117339	Estr pol
Einsteckfallenschlösser / Mortise latch locks							
3816 F	(16mm)	Standard standard	113536	113537	113538	113539	Estr
			121583	121584	121585	121586	Estr pol
3819 F	(19mm)	Standard standard	113540	113541	113542	113543	Estr
			121587	121588	122264	122263	Estr pol
Einsteck-WC-Schlösser / Mortise WC-locks							
3816 WC	(16mm)	Standard standard	113558	113559	113560	113561	Estr
			121589	121590	118761	118760	Estr pol
3819 WC	(19mm)	Standard standard	113562	113563	113564	113565	Estr
			121591	121592	117341	117340	Estr pol



3201 WC

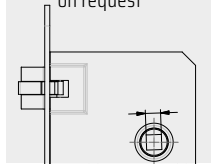


3211 WC

			Mmch		Mp		Mpch	
		Falle / Latch	links / left hand	rechts / right hand	links / left hand	rechts / right hand	links / left hand	rechts / right hand
3201 WC	Einsteck-WC-Schloss Mortise WC-lock	Standard standard	107399	107400	107397	107398	107401	107402
3211 WC	Einsteck-WC-Schloss Mortise WC-lock	Kurbel antivibration	107197	107198	107201	107202	107199	107220

Drückernuss Vierkant / Hub Square:

X = 9 standard
X = 8 (auf Wunsch / on request)

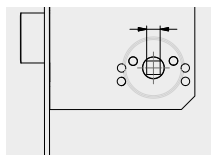


Edelstahl rostfrei (Estr.) -> 1.4301 (V2A)

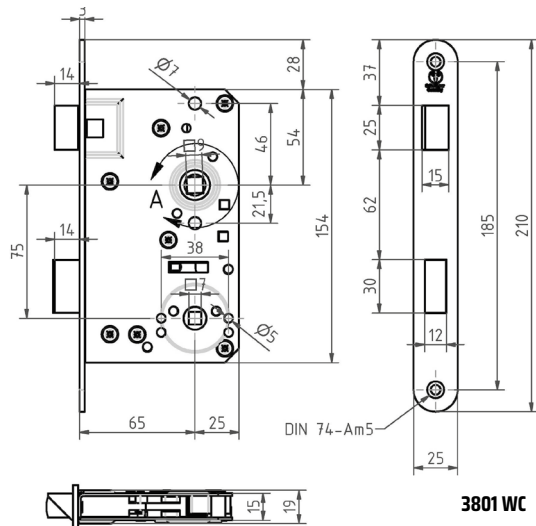
stainless steel
-> AISI 304

mögliche Dornmaße / available backsets

40/45/55/60/65/70/75/
80/85/90/95/100



WC-Vierkant auch mit 8 mm lieferbar!
Privacy square also available in 8 mm!



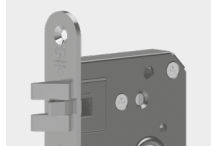
3801 WC



3811 WC

			55 mm Dorn / 55 mm backset		65 mm Dorn / 65 mm backset		
		Falle / latch	links / left hand	rechts / right hand	links / left hand	rechts / right hand	
3801 WC	Einsteckschloss-WC-Schloss / Mortise WC-lock	Standard standard	110231 112545	110232 112546	113556 118069	11355 118070	Estr Estr pol
3811 WC		Kurbel / Antivibration	110239 111358	110240 111359	114249 118337	114248 118338	Estr Estr pol

Kurbelfalle / Antivibration latch



Schließbleche / Striking plates

Seite / Page Y-23



Dreifallenschlösser Edelstahl Three point locks stainless steel

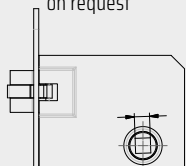
bestehend aus: 1 Einsteckschloss (ZM), 2 Zusatzfallenschlösser (FOU), für oben und unten, ohne Stange
 consisting of: 1 mortise lock (ZM), 2 additional latches (FOU), for above and below without flat, bar

Edelstahl rostfrei (Estr.)
 -> 1.4301 (V2A)
stainless steel
 -> AISI 304

	Dornmaß 55 mm / Backset 55 mm	Falle / Latch	Bestellnummern / Order No.	
			links / left hand	rechts / right hand
Fallenausschluss / Latch protrusion = 14 mm				
2438 ZM	Hauptschloss Center lock	Standard standard	111298	111299
2438 FOU	Zusatzfallenschloss Additional latch	Standard standard	111296	111297
Fallenausschluss / Latch protrusion = 16 mm				
2436 ZM	Hauptschloss Center lock	Standard standard	113103	113104
2436 FOU	Zusatzfallenschloss Additional latch	Standard standard	113107	113108
Fallenausschluss / Latch protrusion = 19 mm				
2439 ZM	Hauptschloss Center lock	Standard standard	113584	113585
2439 FOU	Zusatzfallenschloss Additional latch	Standard standard	113586	113587

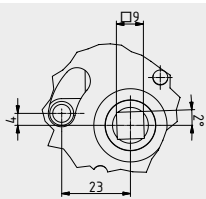
**Drückernuss Vierkant /
Hub Square:**

X = 9 standard
 X = 8 (auf Wunsch /
on request)



**mögliche Dornmaße /
available backsets**

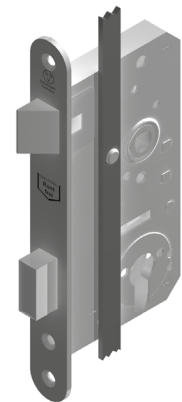
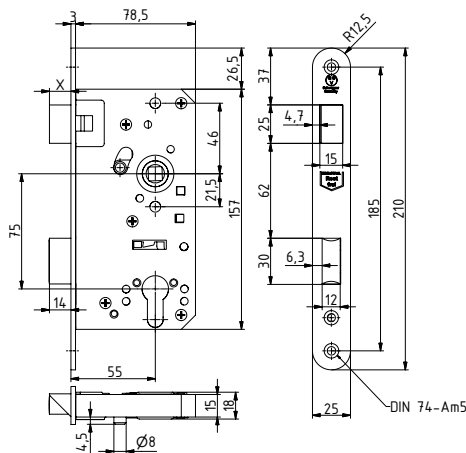
60/65/70/75/80/85/
90/95/100



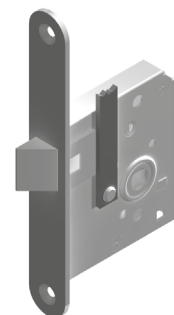
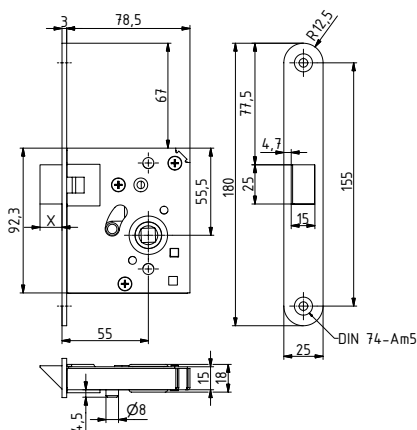
**Stangenmitnehmer /
Driving pins**

Bei Standardschlössern befinden sich die Stangenmitnehmer auf der Türanschlagseite! Die Stangenmitnehmer können auf Sonderwunsch auf der anderen Seite der Schlösser angebracht werden.

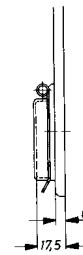
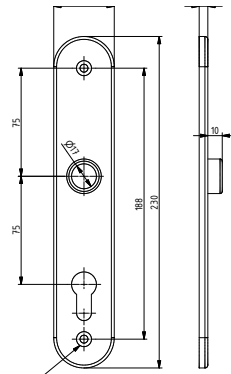
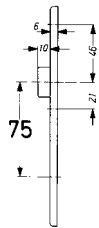
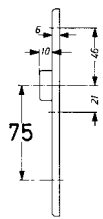
As a standard the driving pins for rods are on the frame side of the door! The driving pins can be positioned on the other side of the locks on special request.



2438 ZM



2438 FOU



6645 ZK
6643 ZK
3343 ZK

6645 Z

6643 Z

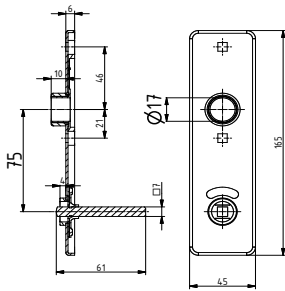
3343 Z

Größe / Size: 165 x 45 mm				
	Mmch	Mp	Mpch	
Kurzschilder mit Zylinderloch / Short door plates with cylinder hole				
6645 Z	101292	101296	101295	Paar / pair
Kurzschilder mit Zylinderloch / Short door plates with cylinder hole				
6643 Z	101640	101642	101641	Paar / pair
Langschild mit Zylinderloch / Long door plate with cylinder hole				
3343 Z	101281	101283	101282	Stück / Piece
Kurzschild mit Zylinderloch und federnder klappbarer Blende in Estr / Short door plate with key hole and spring and folding cover in Estr				
6645 ZK/1	106990	106989	106991	Stück / Piece
6645 ZK/2	106993	106994	106992	Stück / Piece
6643 ZK/1	106999	107000	106998	Stück / Piece
6643 ZK/2	106996	106997	106995	Stück / Piece
Langschild mit Zylinderloch und federnder klappbarer Blende in Estr / Long door plates with key hole and spring and folding cover in Estr				
3343 ZK	101287	101289	101288	Stück / Piece

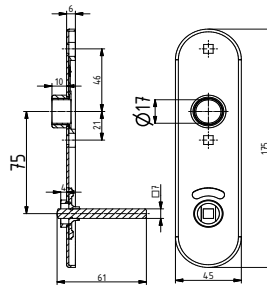


Schilder Messing für WC-Schlösser Entfernung 75mm Door plates brass for toilet door locks distancing 75mm

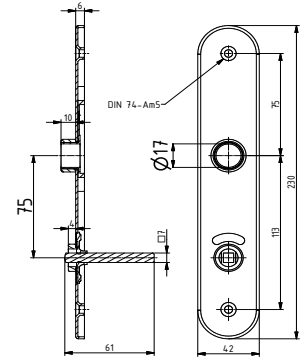
Kurzschilder/1 mit eckigen Löchern werden mit 2 Hülsenschrauben geliefert.
Short door plates/1 with square holes are accompanied by 2 through bolts.



6645 WCP/75



6643 WCP/75



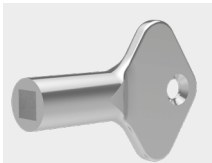
3343 WCP/75



normal / standard
M5x42

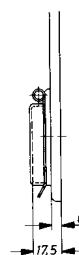
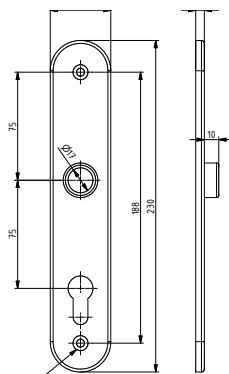
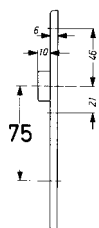
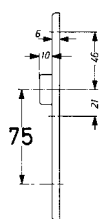


auf Wunsch / on request
M5x66



Passender
Vierkantschlüssel 4529
matching square
spanner 4529
100297

	Größe / Size mm	Mmch	Mp	Mpch	
Kurzschilder WC / Short toilet door plates					
6645 WCP/75	165 x 45	106978	106977	106979	Paar / Pair
6643 WCP/75	175 x 45	106831	106832	106830	Paar / Pair
Langschilder WC / Long toilet door plates					
3343 WCP/75	230 x 40	109145	117222	117223	Paar / Pair
Einsteckschlösser Mortise locks		Stiftlänge Square spindle length mm		für Türstärke for door thickness mm	
normal / standard		61		35-4	
auf Wunsch / on request		69		43-50	
auf Wunsch / on request		77mm		51-58mm	



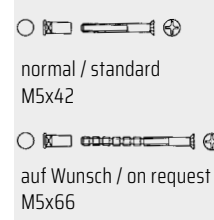
6645 ZK
 6643 ZK
 3343 ZK

6645 Z

6643 Z

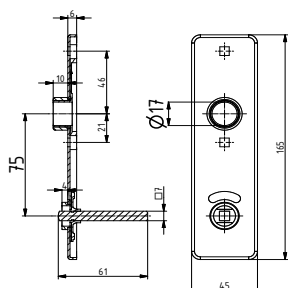
3343 Z

	Größe / Size: 165 x 45 mm		
	Estr	pol	
	Kurzschilder mit Zylinderloch / Short door plates with cylinder hole		
6645 Z	109205	113091	Paar / Pair
6643 Z	110975	113750	Paar / Pair
	Langschilder mit Zylinderloch / Long door plates with cylinder hole		
3343 Z	113292	113577	Paar / Pair
	Kurzschild mit Zylinderloch und federnder klappbarer Blende in Estr / Short door plate with key hole and spring and folding cover in Estr		
6645 ZK/1	110168	121604	Stück / Piece
6645 ZK/2	110171	121383	Stück / Piece
6643 ZK/1	120480	115259	Stück / Piece
6643 ZK/2	120481	117253	Stück / Piece
	Langschild mit Zylinderloch und federnder klappbarer Blende in Estr / Long door plate with key hole and spring and folding cover in Estr		
3343 ZK	120482	113576	Stück / Piece

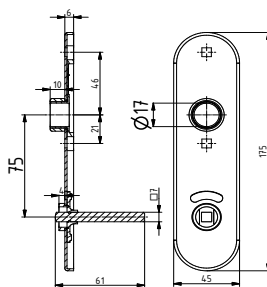


Schilder Edelstahl für WC-Schlösser Entfernung 75mm Door plates stainless steel for toilet door locks distancing 75mm

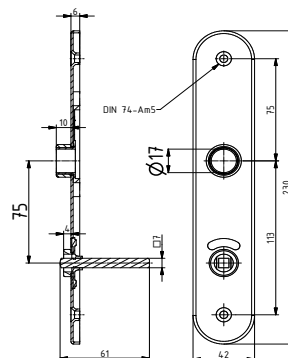
Kurzschilder/1 mit eckigen Löchern werden mit 2 Hülsenschrauben geliefert.
Short door plates/1 with square holes are accompanied by 2 through bolts.



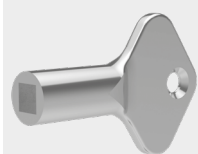
6645 WCP/75



6643 WCP/75



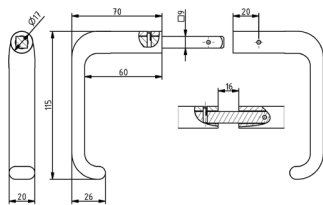
3343 WCP/75



Passender Vierkantschlüssel 4529
matching square spanner 4529
100297

	Größe / Size mm	Estr	pol	
Kurzschilder mit Zylinderloch / Short door plates with cylinder hole				
6645 WCP/75	165 x 45	110172	117238	Paar Pair
6643 WCP/75	175 x 45	111372	117242	Paar Pair
Langschild mit Zylinderloch / Long door plate with cylinder hole				
3343 WCP/75	230 x 40	113294	123118	Paar Pair

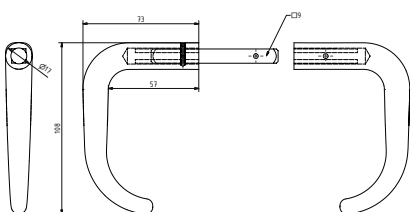
Einsteckschlösser Mortise locks	Stiftlänge / Square spindle length mm	für Türstärke / for door thickness mm
normal / standard	61	35-42
auf Wunsch / on request	69	43-50
auf Wunsch / on request	77	51-58



4410



2210

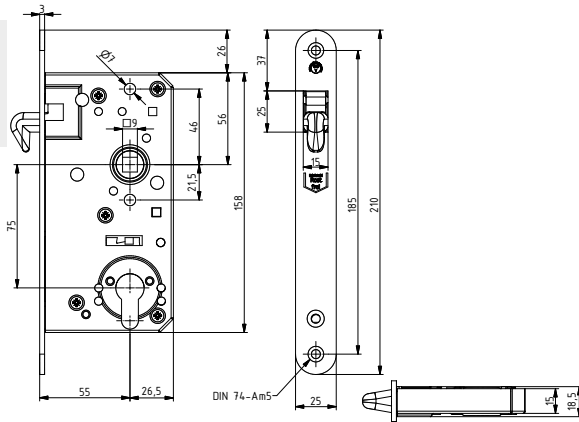


3310

	Drücker / Handles	Mmch	Mp	Mpch	Estr pol
4410		106346	106348	106347	
2210					112239
3310		106353	106355	106354	

Drückervierkantstift
Square spindle:
 normal / standard:
 9 mm Stznc
 auf Wunsch / on request:
 Ms / brass

Edelstahl rostfrei (Estr.)
-> 1.4301 (V2A)
stainless steel
-> AISI 304



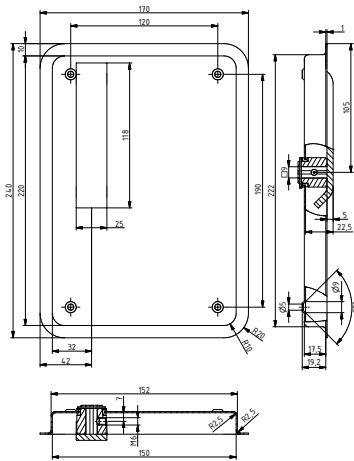
3801 SF



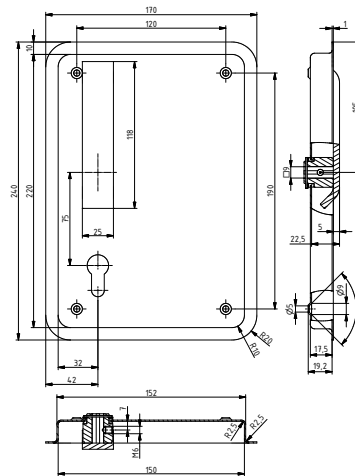
3801 SZ

Andere Dornmaße
auf Anfrage
Other backsets
on request

Einsteckschiebetürfallenschlösser / Mortise sliding door latches			
3801 SF		110229	Estr
		120850	Estr pol
Einsteckschiebetürschlösser (Zylinder) / Mortise sliding door locks (cylinder)			
3801 SZ		113254	Estr
		113597	Estr pol
3801 SZ	mit Dauer-Offen-Stellung with permanent open feature	113606	Estr
		118721	Estr pol



7804 FVS

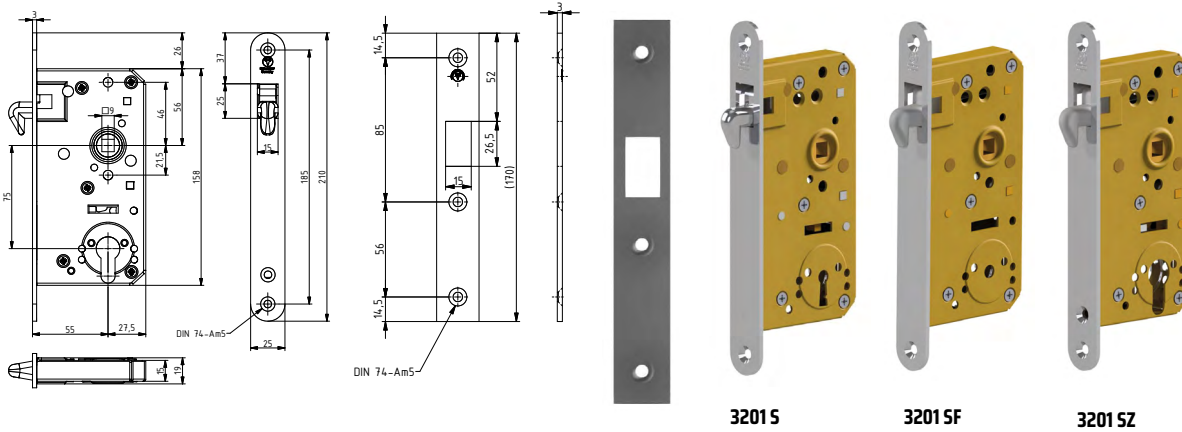


7804 ZVS

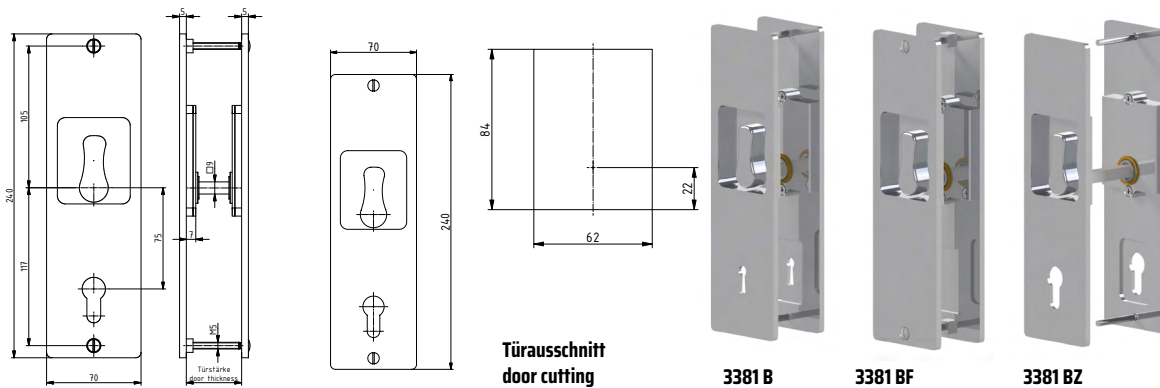
mit loseem Stift /
with loose spindle
Stiftlänge für Türstärke/
Square spindle length
for door thickness
normal / standard
60 / 70
auf Wunsch / on request
70 / 80
80 / 90

		passend zu goes with	links left hand	rechts right hand	
7804 ZVS	Griffmulde mit Drücker mit Zylinderloch trough shaped plate with handle with cylinder hole	3801 SZ	121895	121896	Estr
7804 FVS	Griffmulde mit Drücker ohne Zylinderloch Trough shaped plate with handle without cylinder hole	3801 SF	121897	101898	Estr

Alternativ verwendbar mit starker Feder bei 3801 SF / SZ / SWC	Alternatively usable with strong spring for 3801 SF / SZ / SWC	Kataloggruppe / Catalog group
Drücker 4410 / 2210 / 6610 (senkrecht montiert)	4410 / 2210 / 6610 handles (vertically fixed)	2
6645 / 6643 Kurzschilder (Messing / Edelstahl)	6645 / 6643 short plates (brass / stainless steel)	2
3343 Langschilder (Messing / Edelstahl)	3343 long plates (brass / stainless steel)	2



		Mmch	Mp	Mpch
Einsteckschiebetürschlösser mit Schlüssel / Mortise sliding door locks with Skeleton key				
3201 S		110195	110194	110196
3201 SH	mit Hauptschlüsseleinrichtung DO masterkeyed DO	110201	110200	110202
Einsteckschiebetürfallenschlösser / Mortise sliding door latches				
3201 SF		110198	110197	110199
Einsteckschiebetürschlösser (Zylinder) / Mortise sliding door locks (cylinder)				
3201 SZ		110207	110208	110208

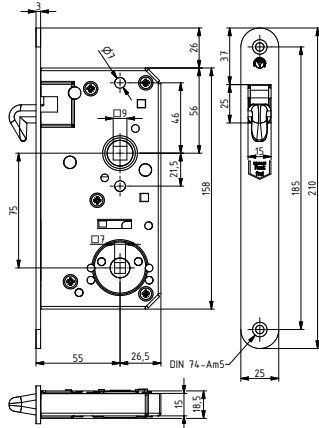


360 verschiedene
Schließungen
Schlüssellänge: 85 mm
360 different keyings
Key length: 85 mm

	bestehend aus	fixing consisting of	Mmch	Mp	Mpch
Beschlag für Schiebetürschloss / Trimset for sliding door lock					
3381 B	1 Paar Hebeldrücker	1 pair of handles	107931	107930	107932
3381 BF	1 Paar Langschilder	1 pair of long plates	107934	107933	107935
3381 BZ	2 Gewindeschrauben M5 x 45 für Türstärke 42-46 mm	2 thread screws M5 x 45 for door thickness 42-46 mm	107937	107936	107938

Alternativ verwendbar mit starker Feder bei 3201 S / SH / SF / SZ	Alternatively usable with strong spring for 3201 S / SH / SF / SZ	Kataloggruppe / Catalog group
Drücker 4410 / 2210 / 6610 (senkrecht montiert)	4410 / 2210 / 6610 handles (vertically fixed)	2
6645 / 6643 Kurzschilder (Messing / Edelstahl)	6645 / 6643 short plates (brass / stainless steel)	2
3343 Langschilderschilder (Messing / Edelstahl)	3343 long plates (brass / stainless steel)	2

Große Einsteckschiebetür-WC-Schlösser Messing und Edelstahl Big mortise sliding WC-lock brass and stainless steel



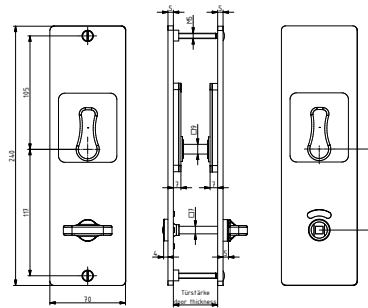
3201 SWC



3801 SWC

Andere Dornmaße
auf Anfrage
Other backsets
on request

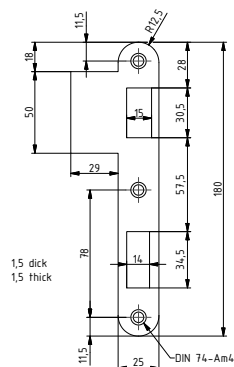
		Mmch	Mp	Mpch	Estr
3201 SWC		110204	110203	110205	
3801 SWC					110230



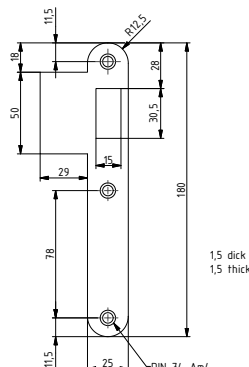
3381 BWC

		bestehend aus	fixing consisting of	Mmch	Mp	Mpch
3381 BWC	Schiebetürschloss-WC-Beschlag Trimset for bathroom sliding door	1 Paar Hebeldrücker 1 Paar Langschilder WC 2 Gewindeschrauben M5 x 45 für Türstärke 42-46 mm	1 pair of handles 1 pair of long plates WC 2 thread screws M5 x 45 for door thickness 42-46 mm	110254	110253	110255

Alternativ verwendbar mit starker Feder bei 3201 / 3801 SWC	Alternativ usable with strong spring for 3201 / 3801 SWC	Kataloggruppe / Catalog group
Drücker 4410 / 2210 / 6610 (senkrecht montiert)	4410 / 2210 / 6610 handles (vertically fixed)	2
6645 / 6643 Kurzschilder (Messing / Edelstahl)	6645 / 6643 short plates (brass / stainless steel)	2
3343 Langschilderschilder (Messing / Edelstahl)	3343 long plates (brass / stainless steel)	2

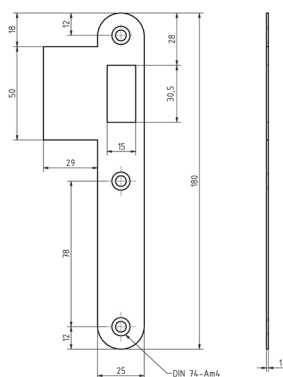


3226

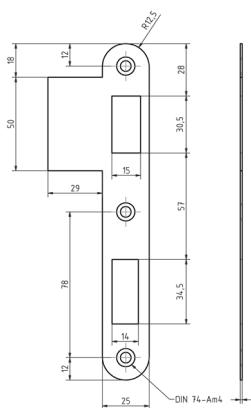


3226 F

		DIN	Mmch		Mp		Mpch	
			links / left hand	rechts / right hand	links / left hand	rechts / right hand	links / left hand	rechts / right hand
3226	Schließblech Striking plate	81314 A	107501	110117	101363	100119	101362	100118
3226F	Schließblech Striking plate		107375	107376	107373	107374	107377	107378



5626



5626 F

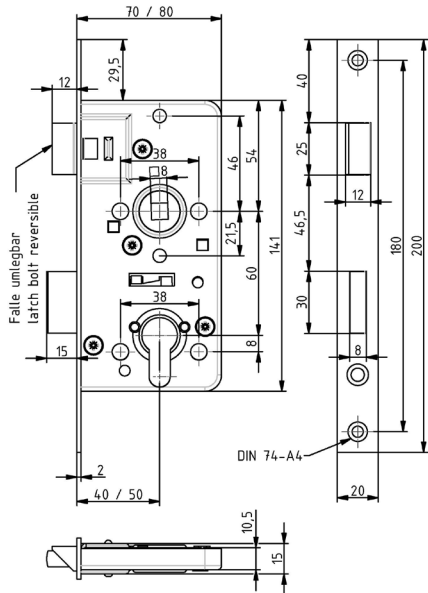
		links left hand	rechts right hand	
5626	Schließblech Striking plate	107483	107484	Estr
		113803	113804	Estr pol
5626F	Schließblech Striking plate	107485	107486	Estr
		113805	113806	Estr pol

Alle Schlösser 4040 auch mit rundem Stulp erhältlich

All locks 4040 also available with round front plate

Profilzylinder / Profile cylinders

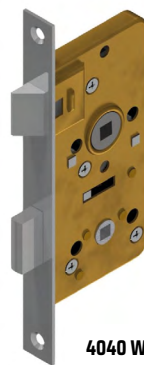
Seite / Page Y-38



4040 Z



4040 F



4040 WC



4040

Wichtiger Hinweis:

bei EURO Profilschließzylindern muss die Mitnehmernase auf 7,7mm Breite für die Schlösser 4040 Z / ZK angepasst werden

Important note:

for EURO profile lock cylinders, the follower / tumbler must be adjusted to 7.7mm width for locks 4040 Z / ZK

4040

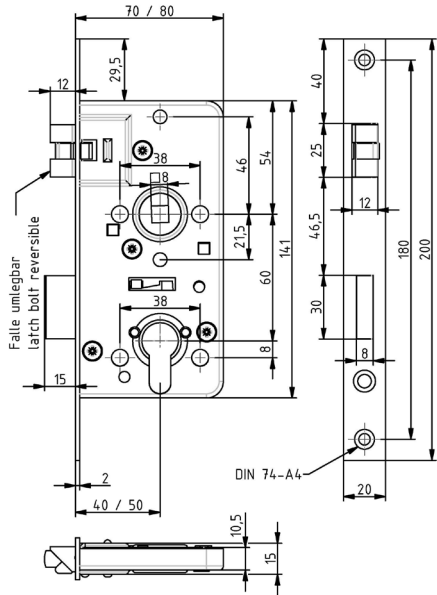
120 verschiedene Schließungen
120 different keyings

Schließbleche und Schließkästen

Strike plates and strike boxes

Seite / page Y-37

		mm	Mmch		Mp		Mpch	
		Dornmaß / Backset	links / left hand	rechts / right hand	links / left hand	rechts / right hand	links / left hand	rechts / right hand
4040 Z	Einsteckschloss (mit horizontalen Befestigungslöchern) Mortise lock (with horizontal through holes)	40	100248	100247	101552	101551	101550	100249
		50	100251	100250	101555	101554	101553	100252
4040	Einsteckschloss mit 2 Schlüssel (ohne horizontale Befestigungslöcher) Mortise lock with 2 keys (without horizontal through holes)	40	100242	100241	101546	101545	101544	100243
		50	100245	100244	101549	101548	101547	100246
4040 WC	Einsteck-WC-Schloss (mit horizontalen Befestigungslöchern) Mortise toilet lock (with horizontal through holes)	40	100260	100259	101564	101563	101562	100261
		50	100263	100262	101567	101566	101565	100264
4040 F	Einsteckfallenschloss (mit horizontalen Befestigungslöchern) Mortise latch (with horizontal through holes)	40	100254	100253	101558	101557	101556	100255
		50	100257	100256	101561	101560	101559	100258



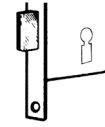
4040 ZK



4040 FK



4040 WC K



4040 K

Alle Schlösser 4040 auch mit rundem Stulp erhältlich
All locks 4040 also available with round front plate

Profizylinder / Profile cylinders

Seite / Page Y-38

		mm	Mmch	Mp	Mpch			
		Dornmaß / Backset	links / left hand	rechts / right hand	links / left hand	rechts / right hand	links / left hand	rechts / right hand
4040 ZK	Einsteckschloss (mit horizontalen Befestigungslöchern) Mortise lock (with horizontal through holes)	40	111594	111595	111592	111593	111596	111597
		50	111600	111601	111598	111599	111602	111603
4040 K	Einsteckschloss mit 2 Schlüsseln (ohne horizontale Befestigungslöcher) Mortise lock with 2 keys (without horizontal through holes)	40	111570	111571	111568	111569	111572	111573
		50	111616	111577	111574	111575	111578	111579
4040 WCK	Einsteck-WC-Schloss (mit horizontalen Befestigungslöchern) Mortise toilet lock (with horizontal through holes)	40	111606	111607	111604	111605	111608	111609
		50	111612	111613	111610	111611	111614	111615
4040 FK	Einsteckfallenschloss (mit horizontalen Befestigungslöchern) Mortise latch (with horizontal through holes)	40	111582	111583	111580	111581	111584	111585
		50	111588	111589	111586	111587	111590	111591

Wichtiger Hinweis:
bei EURO Profilschließzylindern muss die Mitnehmernase auf 7,7mm Breite für die Schlösser 4040 Z / ZK angepasst werden

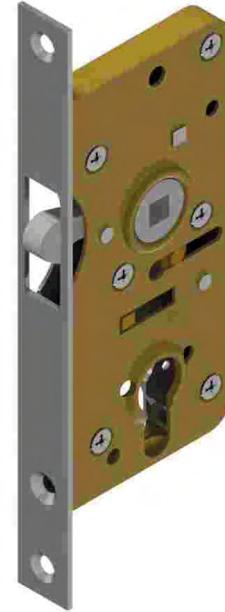
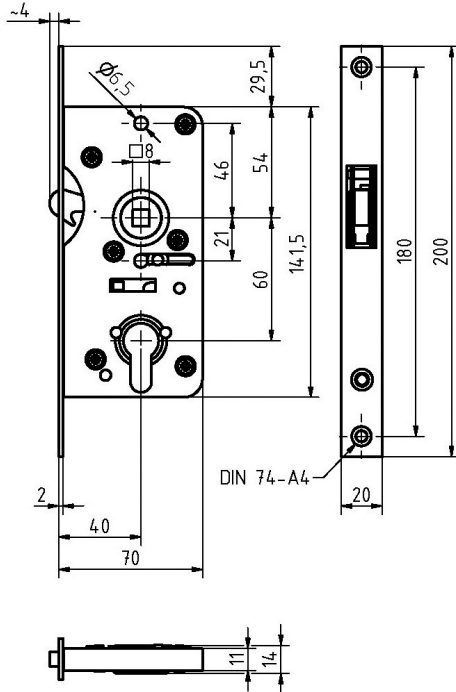
Important note:
for EURO profile lock cylinders, the follower / tumbler must be adjusted to 7.7mm width for locks 4040 Z / ZK

4040 K
120 verschiedene Schließungen
120 different keyings

Schließbleche und Schließkästen
Strike plates and strike boxes
Seite / page Y-37

Profilzylinder /
Profile cylinders

Seite / Page Y-38



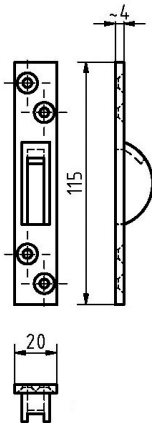
1069 Z

Schließblech wird in
Ms-Sandguss gefertigt

Stichmaße sind individuell gefertigt (exakte wiederkehrende Maßangaben nicht möglich)

Strike plate is casted
material

Gauges are being individually manufactured (no exact recurrent data possible)



1069



1069 WC



1069 F

10 69

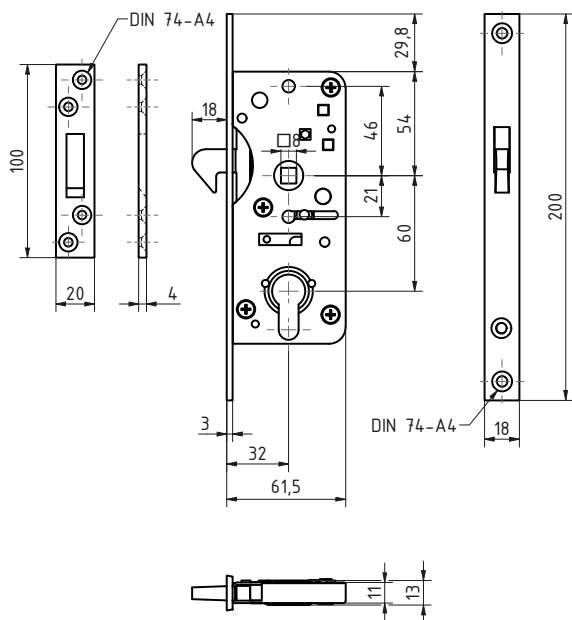
120 verschiedene
Schließungen

120 different keyings

Passende
Drückergarnituren /
Matching handle sets

Serien/ Series 5969

		Mmch	Mp	Mpch
1069 Z	Einsteck-Schiebetürschloss / Mortise sliding door lock	100372	100374	100373
1069	Einsteck-Schiebetürschloss / Mortise sliding door lock	100369	100371	100370
1069 WC	Einsteck-WC-Schiebetürschloss / Mortise toilet sliding door lock	100378	100380	100379
1069 F	Einsteck-Schiebetürfallenschloss / Mortise sliding door latch	100375	100377	100376



969 Z

Profilzylinder /
 Profile cylinders

Seite / Page Y-38

120 verschiedene
 Schließungen

120 different keyings



969



969 WC



969 F

Passende
 Drückergarnituren /
 Matching handle sets

Serien/ Series 5969

		Mmch	Mpch
969 Z	Einsteck-Schiebetürschloss / Mortise sliding door lock	117692	117693
969	Einsteck-Schiebetürschloss / Mortise sliding door lock	120459	103917
969 WC	Einsteck-WC-Schiebetürschloss / Mortise toilet sliding door lock	117698	117699
969 F	Einsteck-Schiebetürfallenschloss / Mortise sliding door latch	117689	117690



3 Hülsenschrauben M4

normal für Türstärke 36 - 42 mm auf Wunsch für andere Türstärken

3 through bolts M4

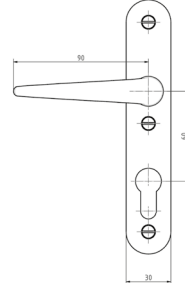
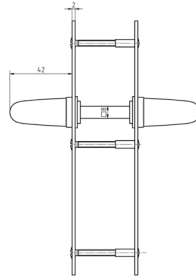
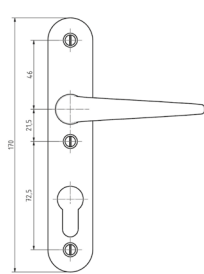
standard for door thickness 36 - 42 mm on request for other door thickness

Diese Garnituren passen zu Serie 4040 (Drücker waagrecht) und zu Serien 1069 und 969 (Drücker senkrecht)

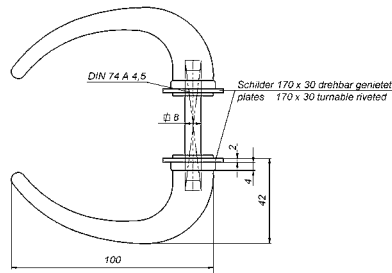
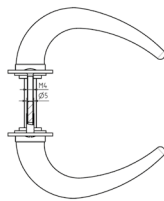
These sets are matching with series 4040 (handles horizontal) and with series 1069 and 969 (handles vertical)

Sonderausführung mit klappbarer Niro-Blende GSV 4577 ZD siehe Produkt Store online - 111055

Special version with foldable cover GSV 4577 ZD see Product Store online - 111055



5969 Z



5969



5969 WC



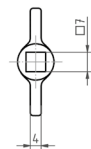
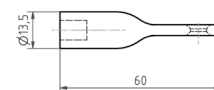
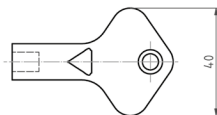
mit / with 4577 ZD



5969 F



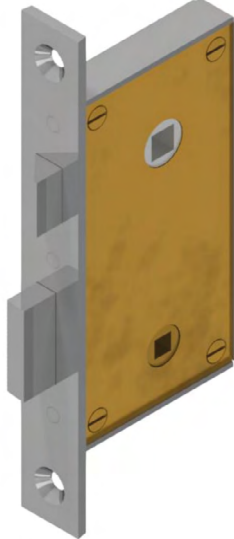
4529



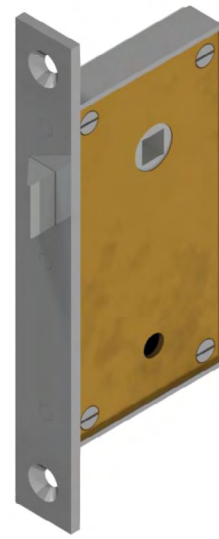
		Mmch	Mp	Mpch
	Drücker mit 2 Schildern / Handles with 2 plates			
5969 Z		103931	103933	103932
5969		103928	103930	103929
5969 WC		103937	103940	103939
5969 F		103934	103936	103935
4529	Vierkantschlüssel innen / Square spanner inside: 7mm	100297		



968

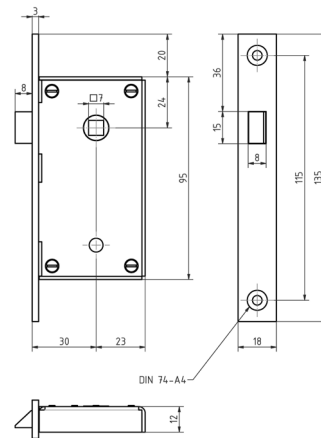
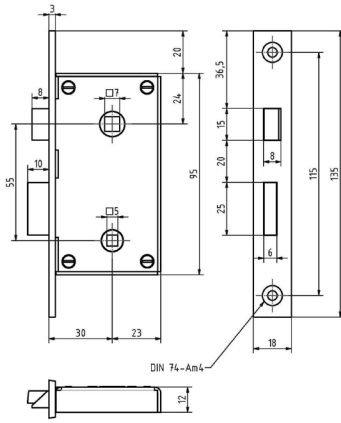
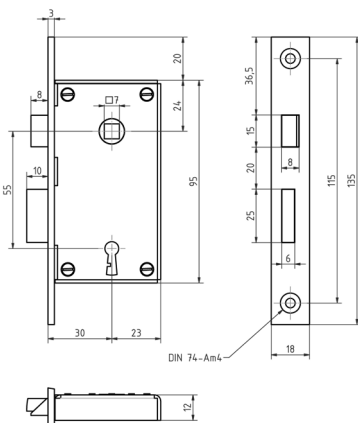


968 WC



968 F

64 verschiedene
Schließungen
64 different keyings



Passender
Vierkantschlüssel
innen 5mm
5620 S

Matching
square spanner
inside 5mm
5620 S
104073

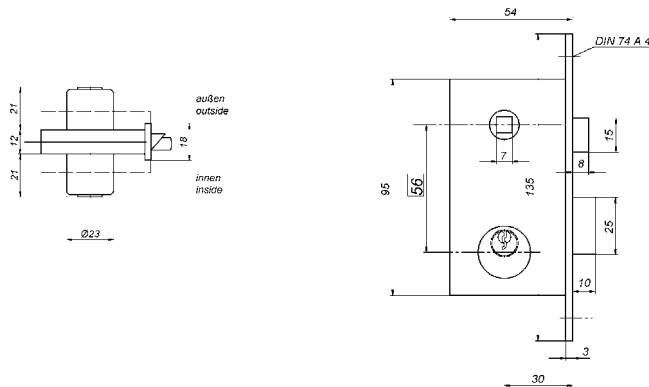
Schließbleche und
Schließkästen
Strike plates and
strike boxes
Seite / page Y-37

		Mmch		Mp		Mpch	
		links / left hand	rechts / right hand	links / left hand	rechts / right hand	links / left hand	rechts / right hand
968	Einsteckschloss Mortise lock	103953	103954	103957	103958	103955	103956
968 WC	Einsteck-WC-Schloss Mortise WC-lock	103965	103967	103969	103970	103966	103968
968 F	Einsteckfallenschloss Mortise latch	103959	103960	103963	103964	103961	103962



2 Hülsenschrauben M4
normal für Türstärke
30-36 mm
auf Wunsch für andere
Türstärken

2 through bolts M4
standard for door
thickness 30-36 mm
on request for other
door thickness

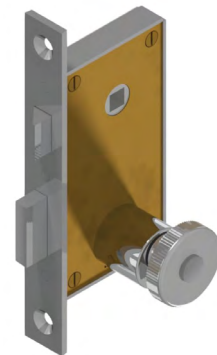
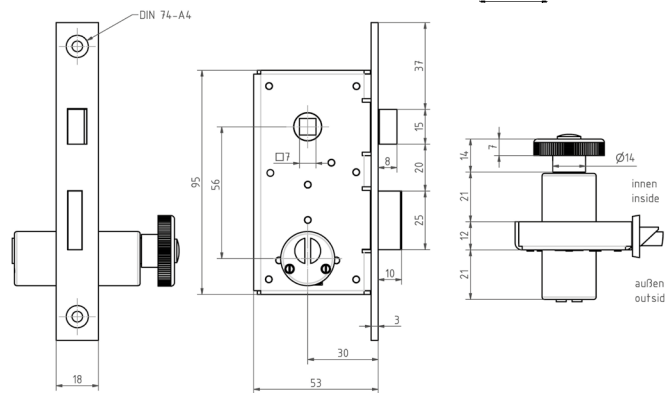


968 Z

968 Z

Zwei gleichschließende
Zylinder werden von
beiden Seiten nach dem
Einstecken des Schlos-
ses montiert und mittels
2 Schrauben befestigt.

Two cylinders keying
alike will be added after
mortising of lock case
and fixed with 2 screws.

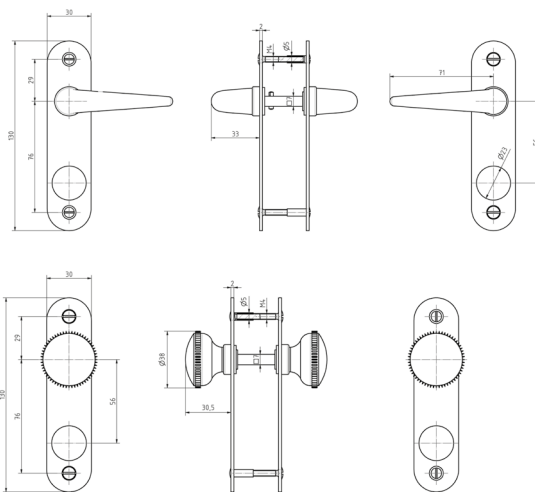


968 ZK

968 ZK

Zwei gleichschließende
Zylinder werden von
beiden Seiten nach dem
Einstecken des Schlos-
ses montiert und mittels
2 Schrauben befestigt.
Nach Befestigung der
Schilder wird der Knauf
montiert mit einer Befes-
tigungsschraube und
Verschlussstopfen.

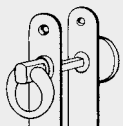
Two cylinders keying
alike will be added after
mortising of lock case
and fixed with 2 screws.
After fixing of the door
plates the knob will be
mounted with a fixing
screw and a cover plug.



5968 Z



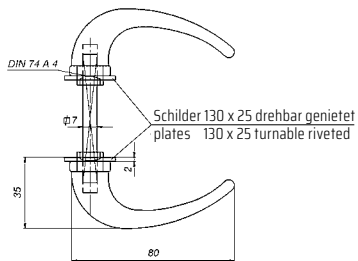
1968 Z



**Auf Wunsch:
On request:**

alle Garnituren mit
Ringdrücker (außen)
all sets with ring handles
(outside)
= 5968 ZR, 1968 ZR

		Mmch		Mp		Mpch	
		links / left hand	rechts / right hand	links / left hand	rechts / right hand	links / left hand	rechts / right hand
968 Z	Einsteckschloß mit Doppelzylinder Mortise lock with double cylinder	110980	110983	110979	110982	110981	110984
968 ZK	Einsteckschloß mit Knaufzylinder Mortise lock with thumbturn cylinder	110986	110989	110985	110988	110987	110990
5968 Z	Drücker mit 2 Schildern Handles with 2 plates	110992		110991		110993	
1968 Z	Knopfdrücker mit 2 Schildern Knob handles with 2 plates	110995		110994		110996	



5968

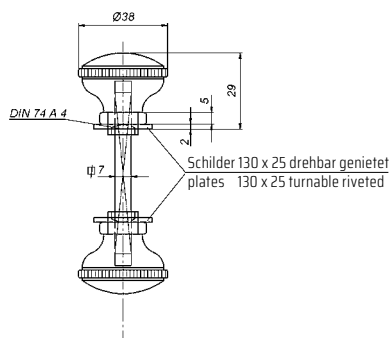


1968 K



2 Hülsenschrauben M4
 normal für Türstärke
 30-36 mm
 auf Wunsch für andere
 Türstärken

2 through bolts M4
 standard for door
 thickness 30-36 mm
 on request for other
 door thickness



5968 WC



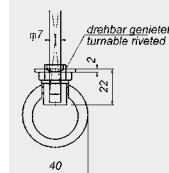
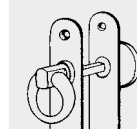
1968 WCK



5968 F



1968 FK

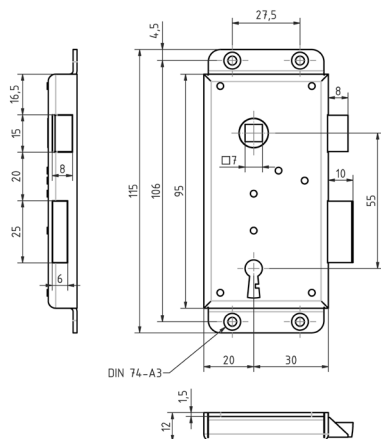


Auf Wunsch:
On request:

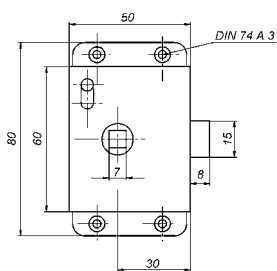
alle Garnituren mit
 Knopf- und
 Ringdrücker (Ring außen)
 all sets with knob and
 ring
 handles (ring outside)
 = 1968, 1968WC, 1968F

	Mmch	Mp	Mpch
Drücker mit 2 Schildern / Handles with 2 plates			
5968	103977	103979	103978
5968 WC	103983	103985	103984
5968 F	103980	103982	103981
Knopfdrücker mit 2 Schildern / Knob handles with 2 plates			
1968 K	110864	110862	110863
1968 WCK	110871	110868	110869
1968 FK	110867	110865	110866

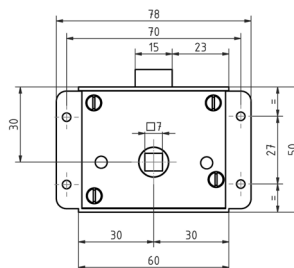
64 verschiedene
Schließungen
64 different keyings



928



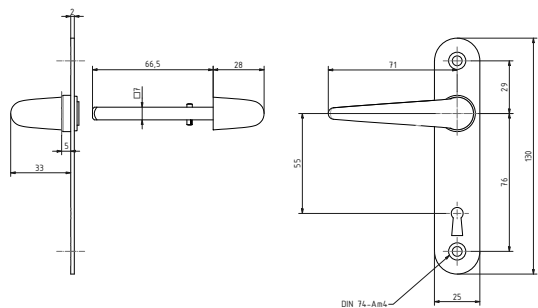
928 FWC



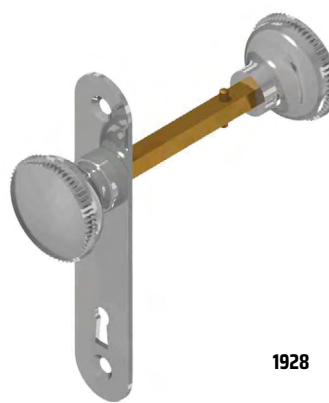
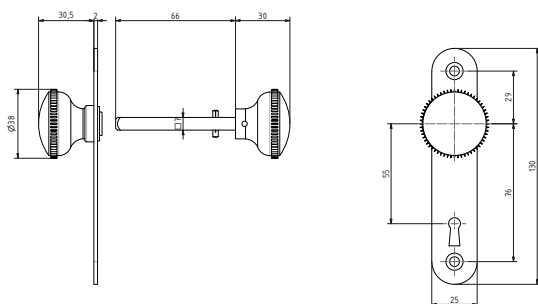
928 F

		Mmch				Mp				Mpch			
		links / left hand		rechts / right hand		links / left hand		rechts / right hand		links / left hand		rechts / right hand	
		einwärts / inward	auswärts / outward	einwärts / inward	auswärts / outward	einwärts / inward	auswärts / outward	einwärts / inward	auswärts / outward	einwärts / inward	auswärts / outward	einwärts / inward	auswärts / outward
928	Kastenschloss Rim lock	103998	103999	103996	103997	104006	104007	104004	104005	104002	104003	104000	104001
		links und rechts verwendbar / left and right hand usable											
928 FWC	Kasten-WC-Schloss Rim toilet lock	104023				104025				104024			
928 F	Kastenfallenschloss Rim latch	101302				101304				101303			

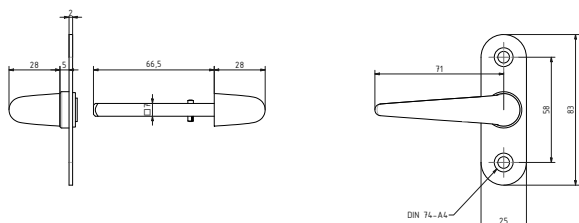
Schließbleche und
Schließkästen
Strike plates and
strike boxes
Seite / page Y-37



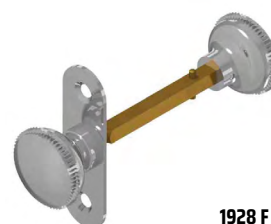
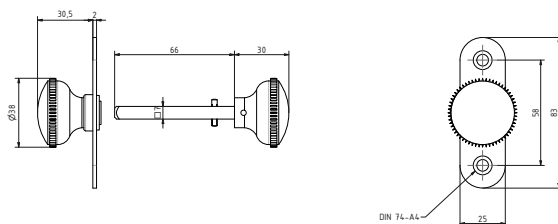
5928



1928



5928 F



1928 F

	Mmch	Mp	Mpch
Drücker mit 1 Schild / Handles with 1 plate			
5928	104032	104034	104033
5928 F	104038	104040	104039
Knopfdrücker mit 1 Schild / Knob handles with 1 plate			
1928	104035	104037	104036
1928 F	104041	104043	104042

Stiftlänge
 normal für
 Türstärke 18 - 25 mm
 auf Wunsch
 für andere Türstärken

Square length
 standard for door
 thickness 18 - 25 mm
 on request
 for other door thickness

L = Zylinder / cylinder

normal / standard

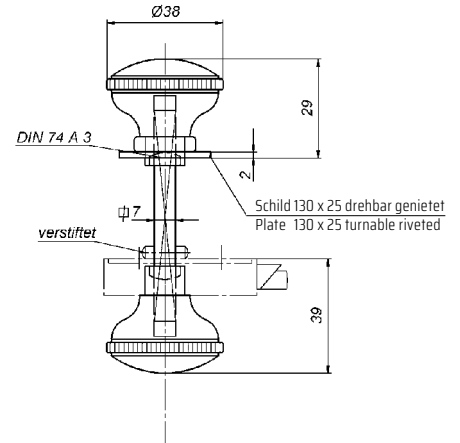
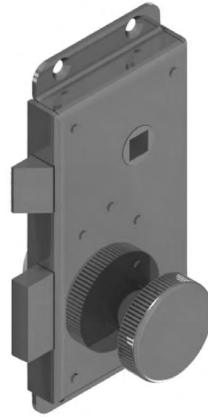
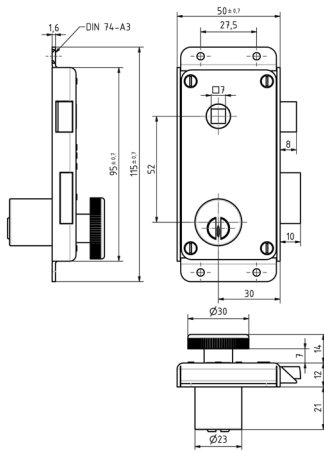
23 x 21 mm
für Türstärke /
for door thickness
15 - 18mm

auf Wunsch / on request:

23 x 25mm
für Türstärke /
for door thickness
19 - 22mm

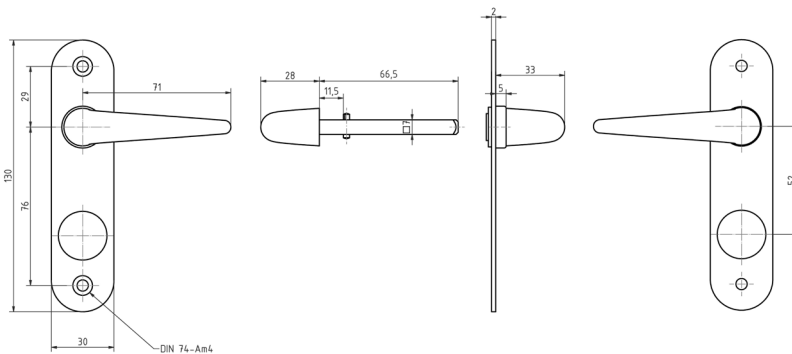
oder / or

23 x 30mm
für Türstärke /
for door thickness
23 - 27mm



928 ZK

1928 Z

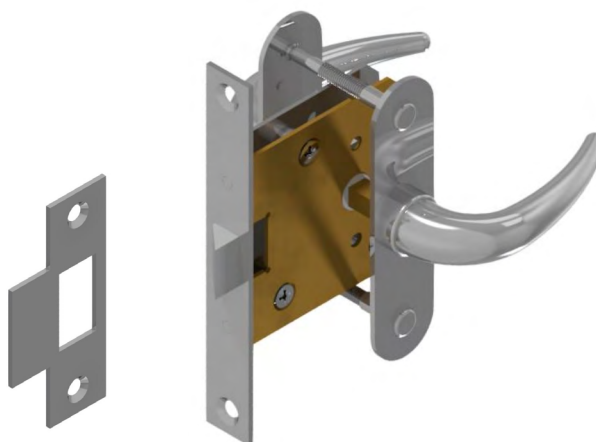
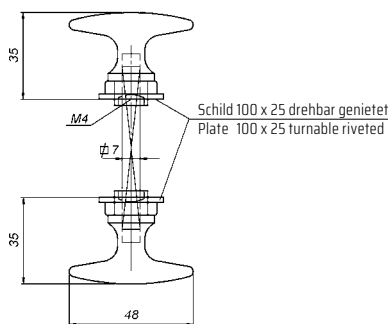
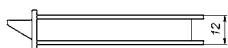
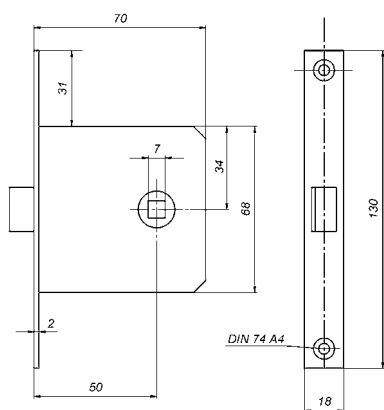
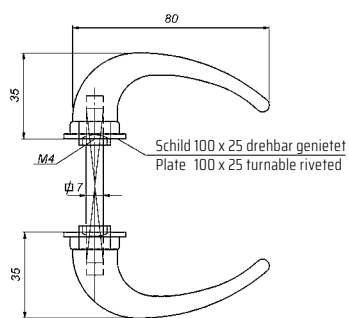
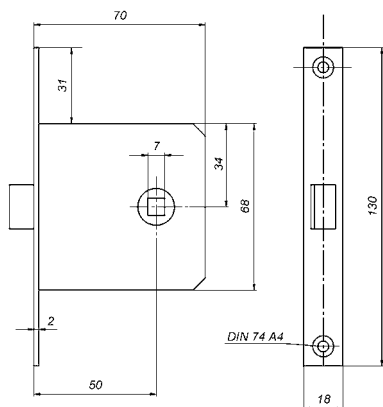


5928 Z

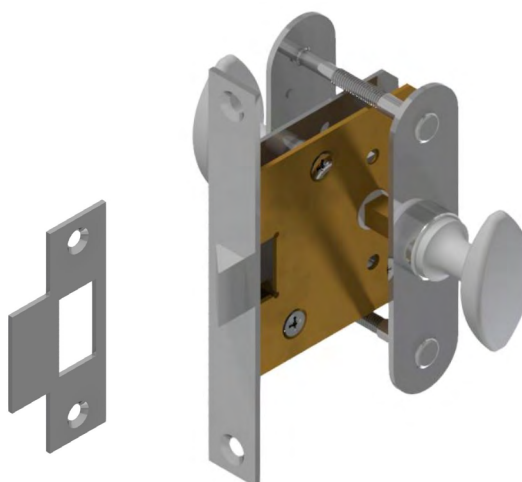


		Mmch				Mp				Mpch			
		links / left hand		rechts / right hand		links / left hand		rechts / right hand		links / left hand		rechts / right hand	
		einwärts / inward	auswärts / outward	einwärts / inward	auswärts / outward	einwärts / inward	auswärts / outward	einwärts / inward	auswärts / outward	einwärts / inward	auswärts / outward	einwärts / inward	auswärts / outward
928 ZK	Kastenschloss mit Knauf und Zylinder / Rim lock with thumbturn and cylinder	111005	111008	111011	111014	111004	111007	111010	111013	111006	111009	111012	111015
		Drücker mit 1 Schild / Handles with 1 plate											
5928 Z		111017				111016				111018			
		Knopfdrücker mit 1 Schild / Knob handles with 1 plate											
1928 Z		111021				111020				111022			

Schließbleche und Schließkästen
Strike plates and strike boxes
Seite / page Y-37



3269



3269 A



2 Hülsenschrauben M5

normal für Türstärke
28-36 mm
auf Wunsch für andere
Türstärken

2 through bolts M5

standard for door thick-
ness 28-36 mm
on request for other door
thickness

		Mmch	Mp	Mpch
	links und rechts verwendbar / left and right hand usable			
3269	Einsteckfallenschloss mit Drückern und 2 Schildern Mortise latch with handles and 2 plates	100234	100236	100235
3269 A	Einsteckfallenschloss mit Drehhölven und 2 Schildern Mortise latch with turn handles and 2 plates	100237	100239	100238

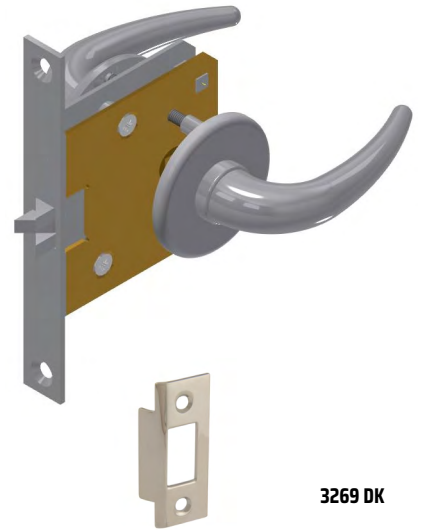
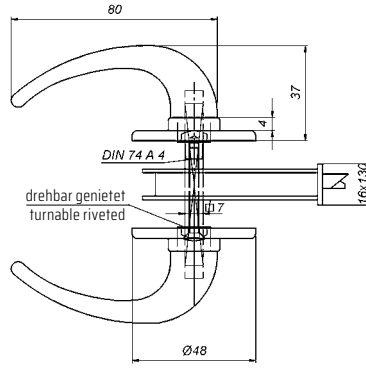
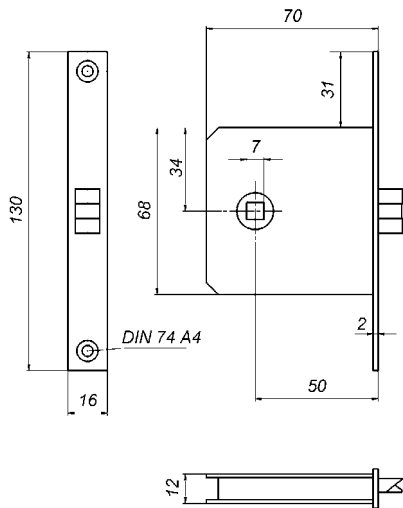


2 Schrauben M4

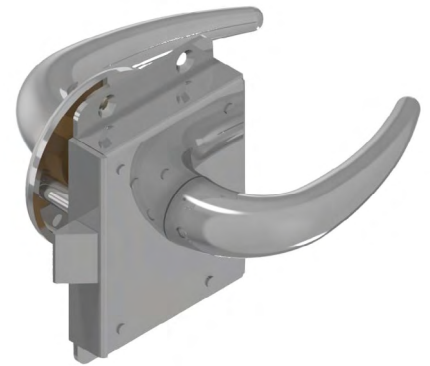
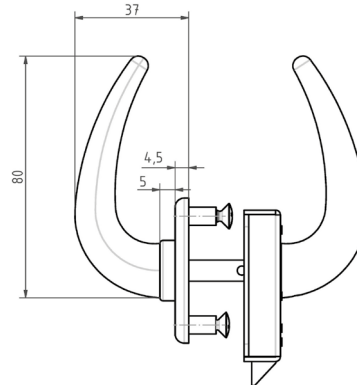
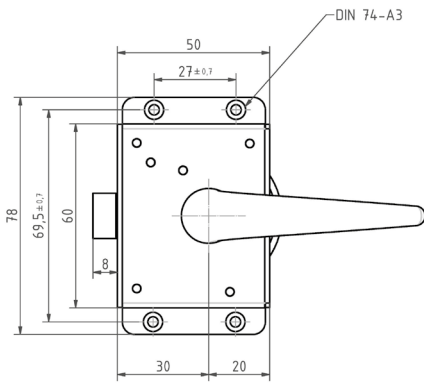
normal für Türstärke
30-36 mm
auf Wunsch für andere
Türstärken

2 screws M4

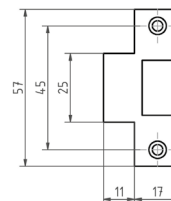
standard for door thick-
ness 30-36 mm
on request for other door
thickness



3269 DK



3928 F



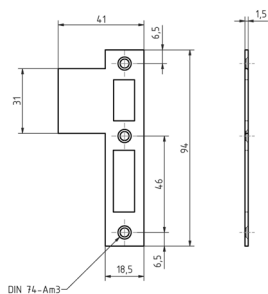
Stiftlänge

normal für
Türstärke 18 - 25 mm
auf Wunsch
für andere Türstärken

Square length

standard for door
thickness 18 - 25 mm
on request
for other door thickness

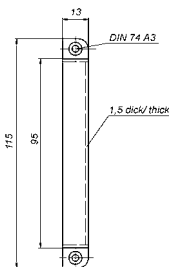
		Mmch	Mp	Mpch
	links und rechts verwendbar / left and right hand usable			
3269 DK	Einsteckfallenschloss mit Drückern und 2 Rosetten Mortise latch with handles and 2 roses	110461	110831	110832
3928 F	Kastenfallenschloss mit Drückern und 1 Rosette Rim latch with handles and 1 rose	104125	109120	109121



923

Für Schlösser |
for locks:

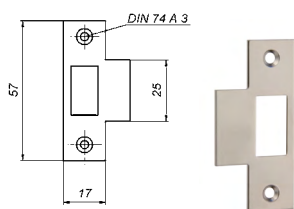
928
928 Z/ZK
968
968 Z/ZK
968 WC



922

Für Schlösser |
for locks:

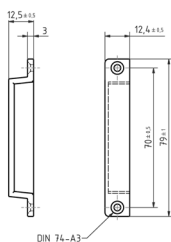
928
928 Z/ZK



925

Für Schlösser |
for locks:

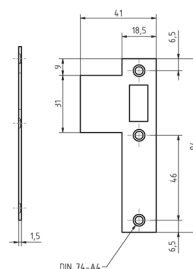
928 F/FWC



924

Für Schlösser |
for locks:

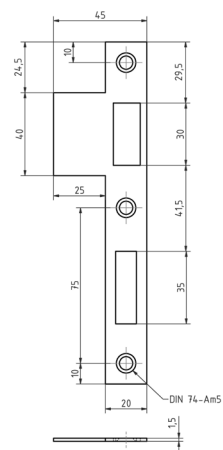
928 F/FWC



923 F

Für Schlösser |
for locks:

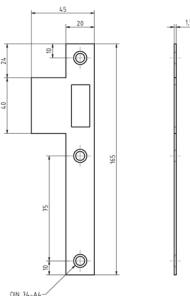
968 F



4026

Für Schlösser |
for locks:

4040 / K
4040 Z/ZK
4040 WC/WCK



4026 F

Für Schlösser |
for locks:

4040 F/FK

		Mmch		Mp		Mpch	
		links / left hand	rechts / right hand	links / left hand	rechts / right hand	links / left hand	rechts / right hand
923	Schließkasten / Striking box	103971	103972	103975	103976	103973	103974
923 F	Schließblech / Striking plate	108001	108002	107999	108000	108003	108004
4026	Schließblech / Striking plate	107339	107340	107337	107338	107341	107342
4026 F	Schließblech / Striking plate	107345	107346	107343	107344	107347	107348
922	in Schließkasten / Striking box	104008		104010		104009	
925	Schließblech / Striking plate	104029		104031		104030	
924	Schließkasten / Striking box	104026		104028		104027	

seewasserbeständig, Messing matt verchromt mit 3 Neusilber-Schlüsseln
seawater resistant, brass satin chrome plated with 3 keys of nickel-silver

Alle Zylinder für Schlösser 4040Z | 969 Z | 1069 Z mit Messing Schließbart 7,7mm
All cylinders for locks 4040Z | 969 Z | 1069 Z with brass locking cam 7,7mm



Halbzylinder
single cylinder



Doppelzylinder
double cylinder



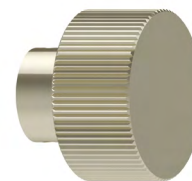
Knaufzylinder
thumbturn cylinder

Schließanlagen / Lock systems			
Hauptschlüsselanlagen Masterkey-system	General-Hauptschlüsselanlagen General-masterkey-system		
Hauptschlüssel masterkey (HS)	Einzelsschlüssel individual key	General-Hauptschlüssel general-masterkey (GHS)	
		Gruppenschlüssel sub-masterkey (GS)	
		Einzelsschlüssel individual key	
Zylinder mit Not- und Gefahrenfunktion		Cylinders with emergency function	Seite Page
Zylinder mit Zentral-Schließfunktion in Schließanlagen		Cylinders with central-lock-function in lock systems	1-49
Zylinder mit Gefahrenschlüssel-Einrichtung		Cylinders with emergency-masterkey-system	1-49

	Knäufe / Thumbturns
5502	Standard / Standard
5602	auf Wunsch / on request
5762	auf Wunsch / on request



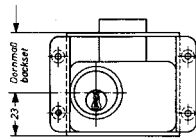
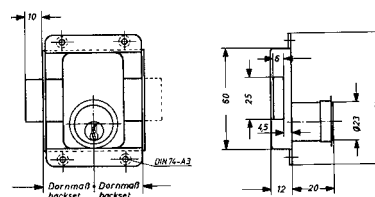
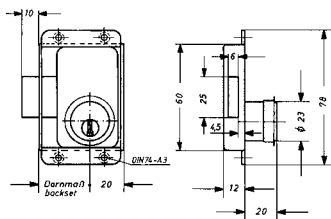
5502



5602



5762



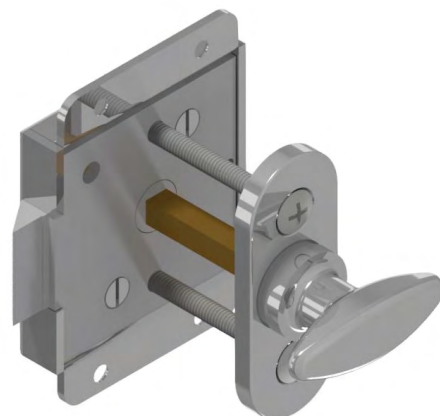
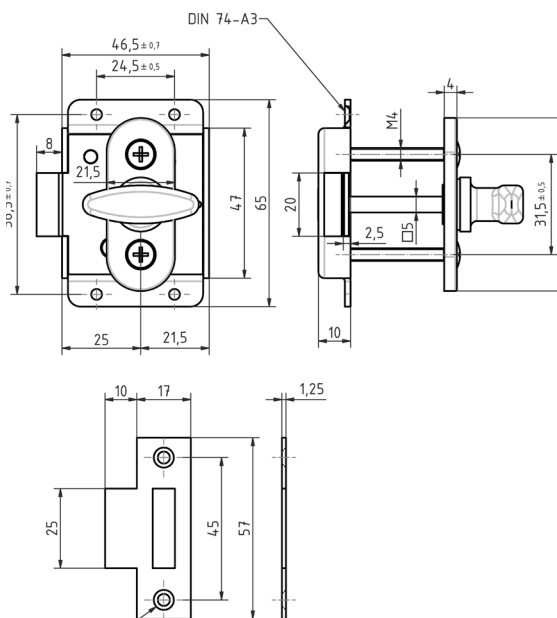
3271 Z rechts

3273 Z

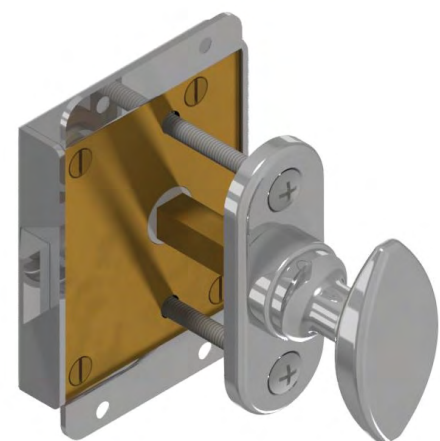
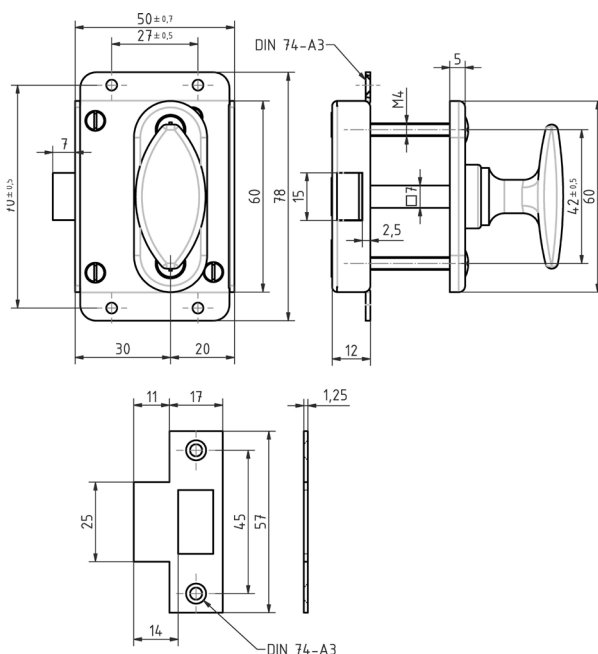
	Möbelschloss mit Zylinder und Rosette / Cabinet lock with cylinder and rose	Dornmaß / Backset	Mmch		Mp		Mpch	
			links / left hand	rechts / right hand	links / left hand	rechts / right hand	links / left hand	rechts / right hand
3271 Z		20	101789	101788	101795	101794	101792	101791
		25	101798	101797	101804	101803	101801	101800
		30	101807	101806	101813	101812	101810	101809
		35	101815	101816	101822	101821	101819	101818
		40	107111	107112	107107	107108	107109	107110
3271 Z Lad		17	101790		101796		101793	
		22	101799		101805		101802	
		27	101808		101814		101811	
		32	101817		101823		101820	
		37	110773		110774		110775	
3273 Z		20	101824		101826		101825	
		25	101827		101829		101828	
		30	101830		101832		101831	

**3271 Z / 3271 Z Lad /
3273 Z**

Standard bis 20 mm
Türstärke,
auf Wunsch mit länge-
rem Zylinder für Türstär-
ke bis 25 / 30 mm
Standard up to 20 mm
door thickness,
on request with longer
cylinder for door thick-
ness up to 25 / 30 mm



4309



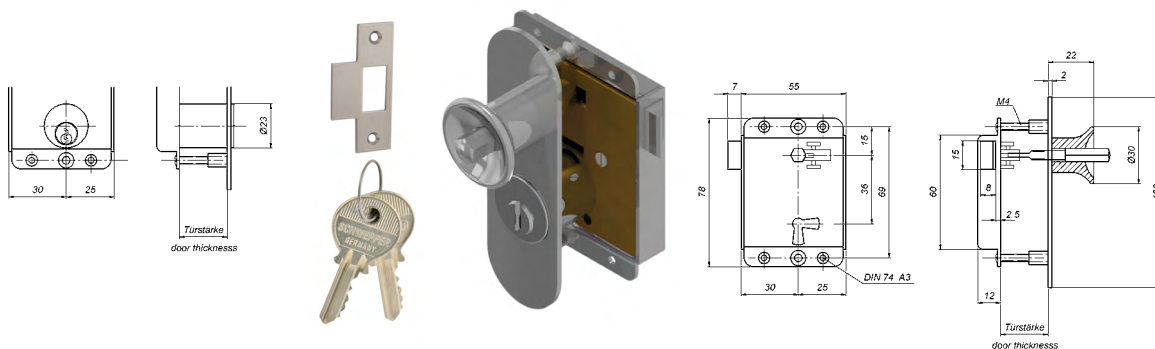
3709

4309 / 3709

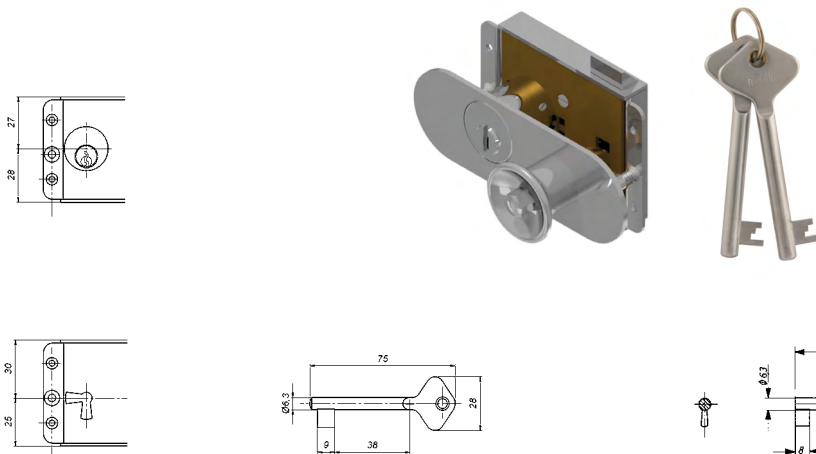
Standard bis 18 - 23 mm Türstärke, auf Wunsch für Türstärke 10 - 40 mm

Standard up to 18 - 23 mm door thickness, on request for door thickness 10 - 40 mm

		mit Dreholive with olive handle	ohne Dreholive without olive handle	Mmch	Mp	Mpch
4309	Möbelschnäpper Cabinet latch	●		101837	101839	101838
			●	111237	111238	111239
3709	Möbelschnäpper Cabinet latch	●		101840	101842	101841
			●	111755	111754	111756



6039 Z



3533

3533 K

	Knopfschild- breite / Knob plate width mm	Mmch		Mp		Mpch		
		links / left hand	rechts / right hand	links / left hand	rechts / right hand	links / left hand	rechts / right hand	
Möbelschloss mit Zylinder / Cabinet lock with cylinder								
6039 Z	30	101908	101906	101913	101911	101910	101909	
6039 Z Lad	35	101907		101914		101912		
Möbelschloss mit 3 Zuhaltungen und 2 Schlüssel / Cabinet lock with 3 lever tumblers and 2 keys								
6039	76 verschiedene Schließungen / 76 different keyings	30	101898	101897	101904	101903	101901	101900
6039 Lad		30	101899		101905		101902	
Möbelschlüssel ohne Einschnitte / Cabinet key without cuttings								
3533		101928						
3533 K		110633						

**6039 / 6039 Lad /
6039 Z / 6039 Z Lad**

Standard bis 18 mm
Türstärke,
auf Wunsch mit länge-
rem Zylinder für Tür-
stärke bis 23 / 28 mm
Standard up to 18mm
door thickness,
on request with longer
cylinder for door thick-
ness up to 23 / 28 mm

Kasten / Unterlegplatte
Estr
Griffschale Alel
Case / intermedial plate
Estr
Grip plate Alel

Integration von Schließanlagen und Möbelschlössern 5845

Profilzylinder und Möbelschlösser 5845 mit Zylinder können mit dem gleichen Schlüssel aus Profilzylinderschließanlagen für Türen bedient werden. Der hierfür eingesetzte Zylinder ist ein Rundzylinder mit Durchmesser 30mm.

Integration of keying system and cabinet locks 5845

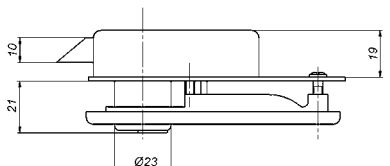
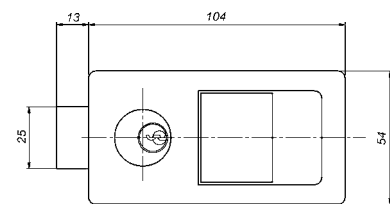
Profile cylinders and cabinet locks 5845 with cylinder can be operated with the same key from profile cylinder keying systems for doors. The cylinder for this application is a round cylinder of diameter 30mm.

Gleichlautende Markierung von Möbelzylinder und Schlüsseln

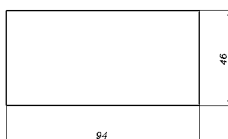
Die Möbelzylinder und Schlüsseln können mit einer entsprechenden gleichlautenden Markierung versehen werden. Der Markierungs Code ist vorab zu Prüfung der Machbarkeit stirnseitig auf dem Zylindergehäuse und der Schlüsselreide einzureichen.

Identical marking of cylinder and key

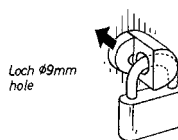
The cabinet cylinders and keys can be marked with a respective identical marking. The marking code specification has to be submitted in advance for checking the feasibility on the face side of the cabinet cylinder case and the key shaft.



Türausschnitt / Door cut out



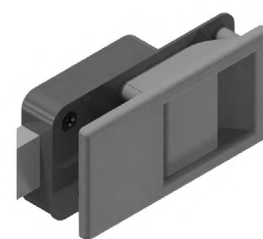
5846



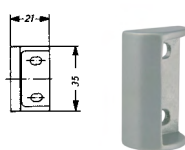
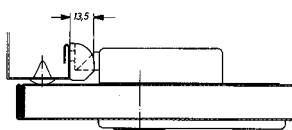
Loch Ø9mm hole



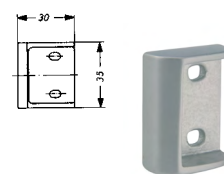
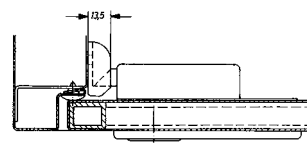
5845 S | 5846 S



5847

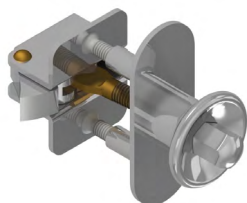


3853



3854

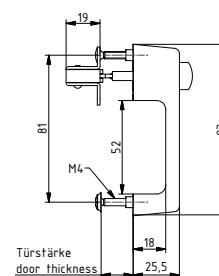
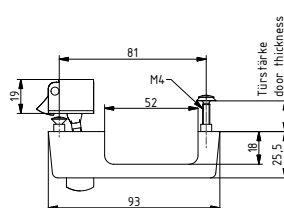
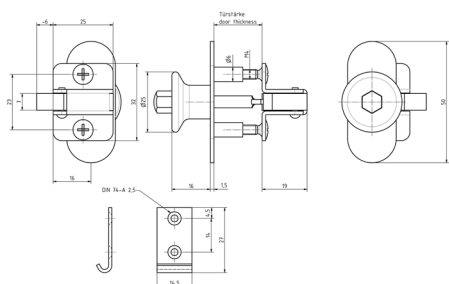
	Möbelschloss / Cabinet lock	Zylinder / Cylinder mm	Türstärke / Door thickness mm	
5845	Zylinder Cylinder	23 x 21	17	110641
		23 x 25	20	111368
		23 x 30	25	111369
5845 S	Zylinder – auch von der Rückseite zu verriegeln und zu öffnen Cylinder – also from backside to lock and to open	23 x 21	17	110833
		23 x 25	20	125249
		23 x 30	25	125252
5846	nicht abschließbar not lockable		17	107588
			20	117296
			25	117297
5846 S	auch von der Rückseite zu verriegeln und zu öffnen also from backside to lock and to open		17	123253
			20	119665
			25	125258
5847	Druckknopf für Hängeschloss / Push knob for padlock		17	107586
		mm	Alel	
3853	Schließtasche Striking box	35 x 21		108998
3854		35 x 30		108999



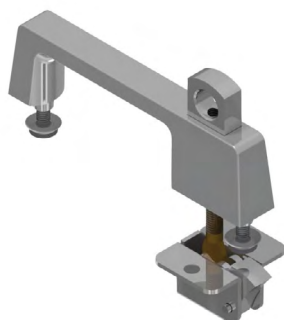
3518



5205



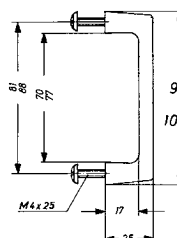
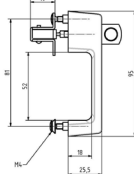
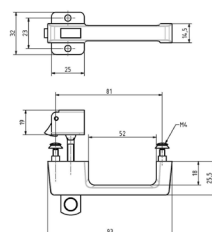
3518 / 5205 / 6205
Standard bis 18 - 23 mm
Türstärke
Standard up to 18 - 23
mm door thickness



6205



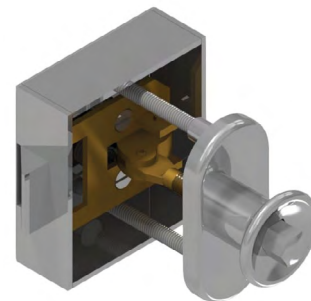
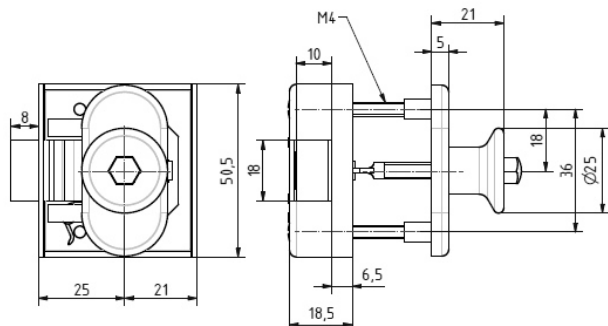
5205 A



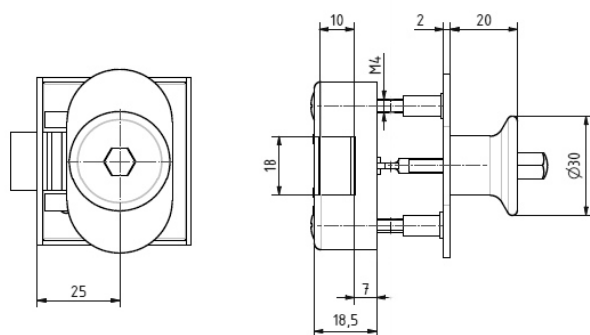
6205
mit Loch Ø9 mm
für Vorhangschloss
with hole Ø9 mm
for padlock

5205 A
Standard bis 15 - 20 mm
Türstärke,
auf Wunsch für Türstärke
10 - 45 mm
Standard up to 15 -
20mm door thickness,
on request for door
thickness 10 - 45 mm

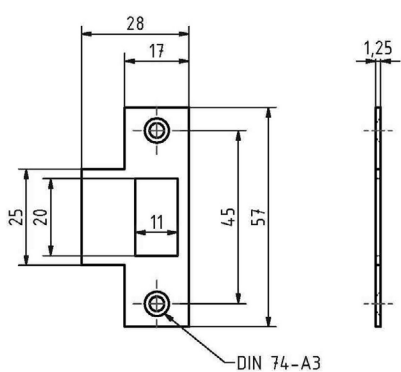
		auf Wunsch für Türstärke / on request for door thickness mm	Mmch	Mp	Mpch
	Möbelschnäpper / Cabinet latch				
3518		13 - 45	101872	101874	101873
5205	Griff waagrecht/senkrecht Grip horizontal/vertical	5 - 36	104116	104118	104117
6205	Griff waagrecht/senkrecht mit Loch Ø 9 mm für Vorhangschloss Grip horizontal/vertical with hole Ø 9 mm for padlock		106204	106263	106262
		Länge / Lenght mm	Mmch	Mp	Mpch
5205 A	Möbelgriff / senkrecht und waagrecht Cabinet grip / vertical and horizontal	93	104110	104112	104111
		100	110258	11059	110257



4340



4341



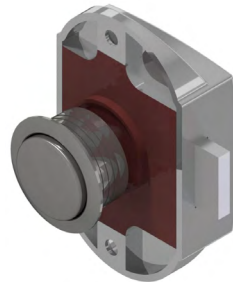
Schließblech 925
bei 4340 | 4341 | 5155
im Lieferumfang
Strike plate 925
included
with 4340 | 4341 | 5155



		links / left hand	rechts / right hand	Lad / Drawer	Knopfschild / Knob plate	Türstärke standard bis / Door thickness standard up to mm	auf Wunsch für Türstärke / on request for door thickness mm	Mmch	Mp	Mpch
4340	Knopfschild / Knob plate	●	●		50 x 25	18-23	13 - 40	101865	101867	101866
4341		●	●		55 x 30			106186	106250	106249

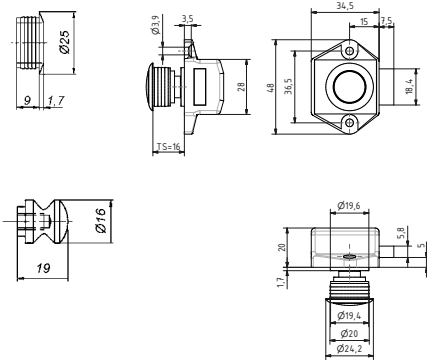


7740



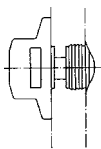
7741

zum Schließen
Knopf drücken
zum Öffnen Knopf
erneut drücken /
for closing push button
for opening push button
again

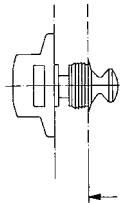


geschlossen / closed

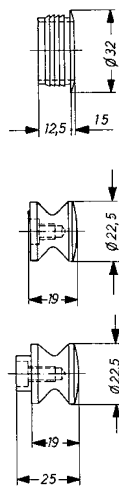
offen / open



für Türstärke
for door thickness

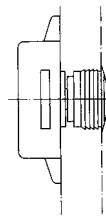


bei anderer Türstärke
entsprechend unterlegen
for other door thickness
to underlay accordingly

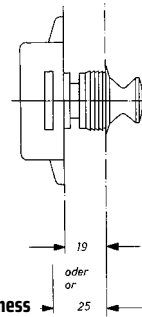


geschlossen / closed

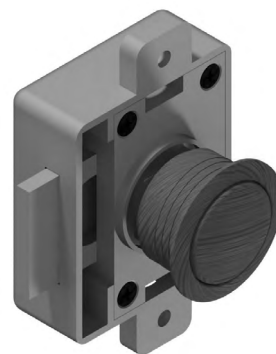
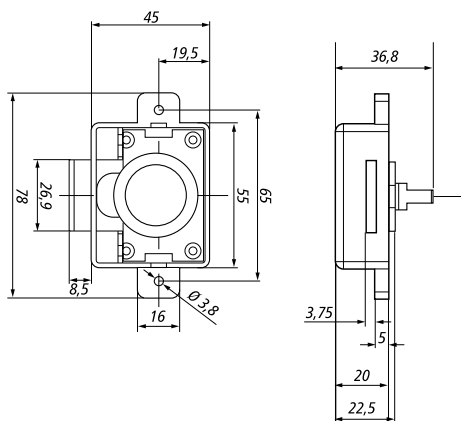
offen / open



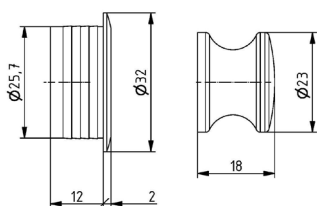
für Türstärke
for door thickness



	Druckschnäpper / Push lock	Türstärke / Door thickness mm	
7740	Kunststoff matt vernickelt Plastic satin nickeled		110634
	mit Knopf / Ring in Edelstahl poliert with knob / Ring in stainless steel polished		118771
	mit Knopf / Ring in Edelstahl gebürstet with knob / Ring in stainless steel brushed		118800
7741	Kunststoff matt vernickelt Plastic satin nickeled	19	110635
		25	110636
	mit Knopf / Ring in Edelstahl poliert with knob / Ring in stainless steel polished	19	118769
		25	118770
	mit Knopf / Ring in Edelstahl gebürstet with knob / Ring in stainless steel brushed	19	118801
		25	118802

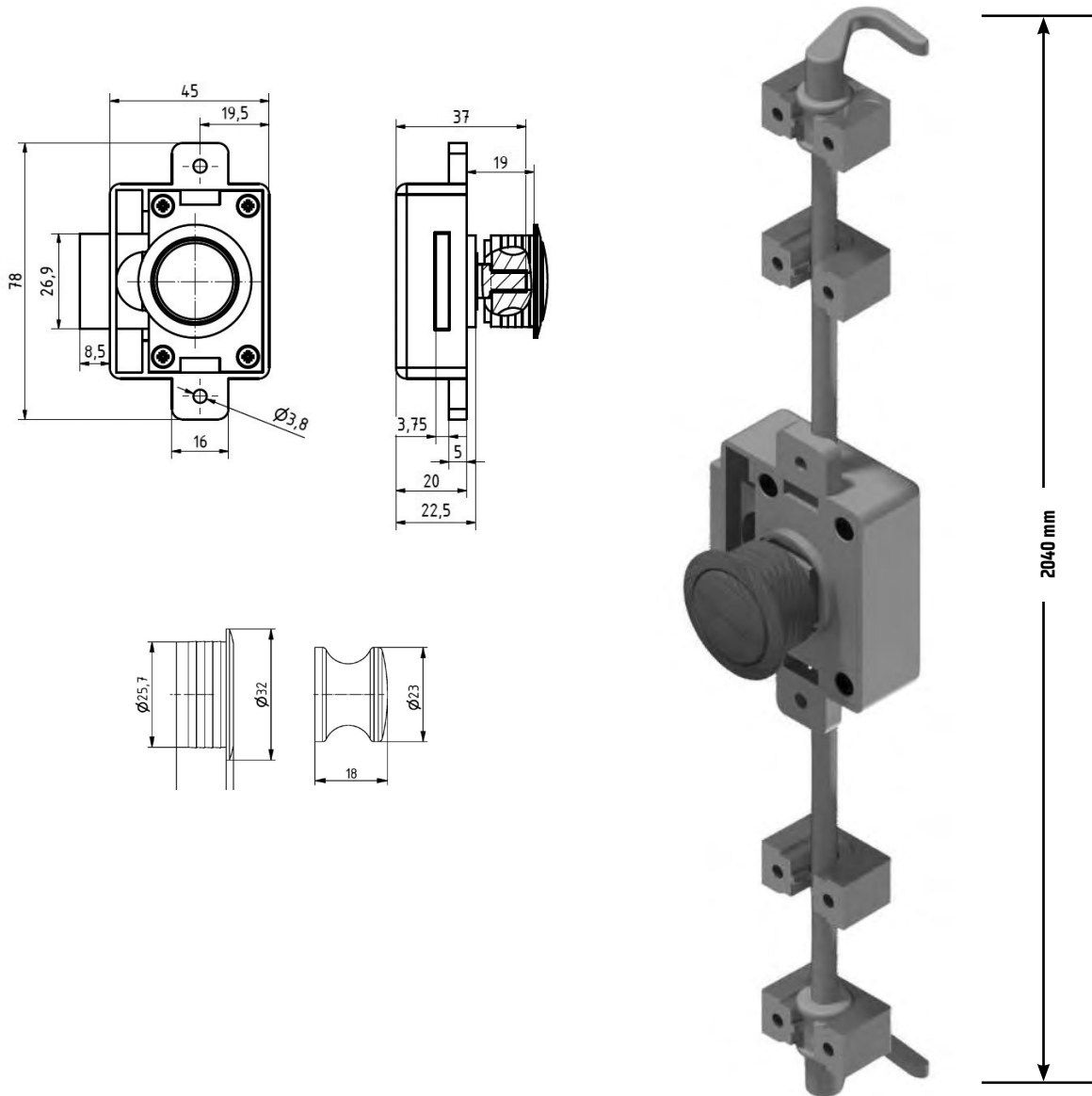


7742



Andere Türstärken
auf Anfrage.
For other door thickness
on request.

			Türstärke / Door thickness mm	Stück / Piece
7742	Druckschnäpper / Push lock Komplett Metallausführung / Complete in metal	Knopf/Ring Edelstahl gebürstet Knob/rose stainless steel brushed	19	119816
			25	123525
		Knopf/Ring Edelstahl rostfrei poliert Knob/rose stainless steel polished	19	120131
			25	123560

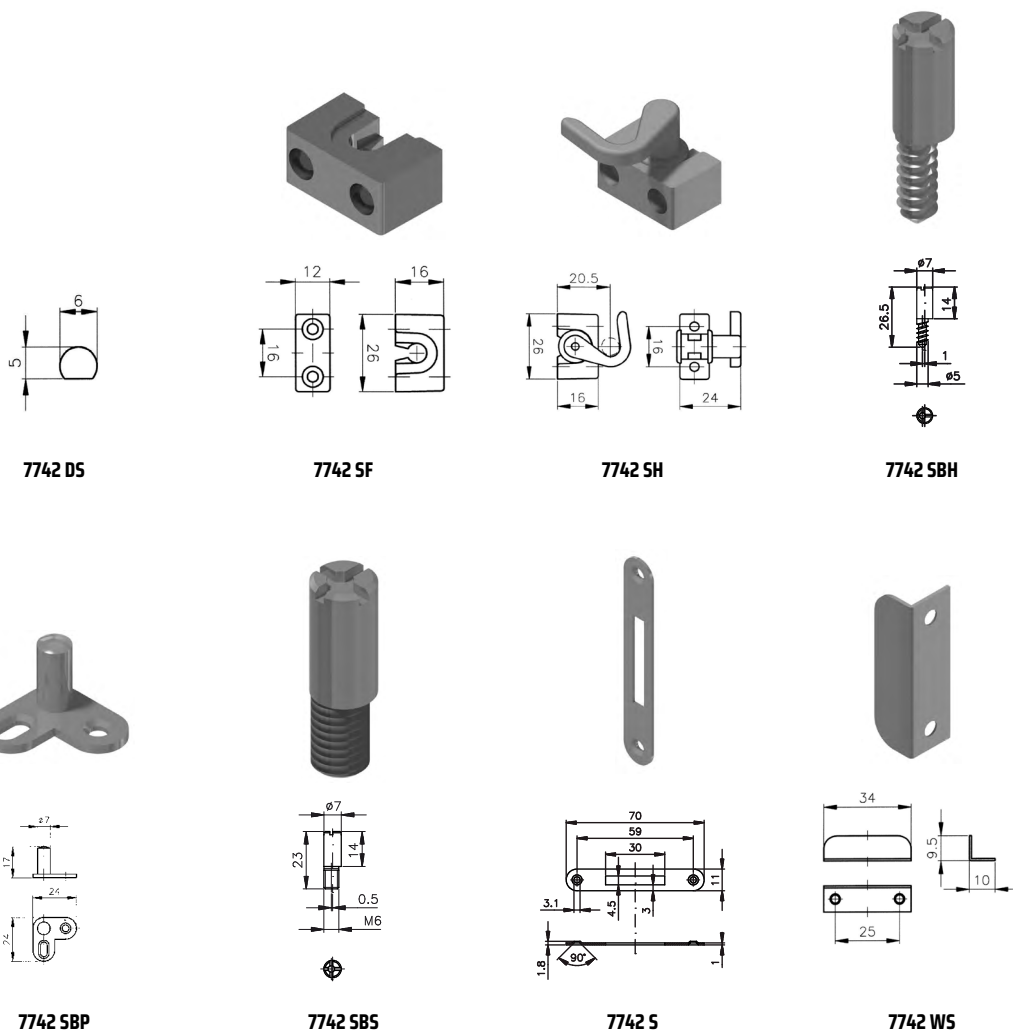


7742 D

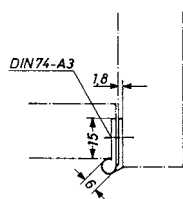
			Türstärke / Door thickness mm	Stück / Piece
7742 D	Drehstangendruckschnäpper Komplett Metallausführung Ohne Schließblech, ohne Schließbolzen Mit 2 Drehstangen a 1000 mm, 2 Stange- führungen, 2 Schließhaken Espagnolette Push Lock Complete in metal Without striker plate, without cotter pin With 2 Espagnolets each 1000 mm, 2 bar guides, 2 keepers	Knopf/Ring Edelstahl gebürstet Knob/rose stainless steel brushed	19	119817
			25	123595
		Knopf/Ring Edelstahl rostfrei poliert Knob/rose stainless steel polished	19	120348
			25	123630

Andere Türstärken
auf Anfrage.
For other door thickness
on request.

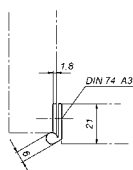
Schließblech und/oder
Schließbolzen
separat bestellen !
Striker plate and/or
cotter pin must be
ordered separately !



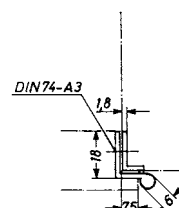
7742 DS	Drehstange / Espagnolette 1000 mm	Paar / Pair	120447
7742 SF	Stangenführung ohne Befestigungsschrauben / Bar Guide without fixing screws	Paar / Pair	119818
7742 SH	Schließhaken / Keeper	Paar / Pair	120446
7742 SBH	Schließbolzen, exzentrisch, mit Holzschraubengewinde / Cotter pin, eccentric, thread suitable for wood	Paar / Pair	120449
7742 SBP	Schließbolzen, auf Platte zum Aufschrauben / Cotter pin, with base plate for fixing	Paar / Pair	120448
7742 SBS	Schließbolzen, exzentrisch, mit Gewinde M6, mit Kunststoffmuffe für Bohrloch-Durchmesser 10 mm Cotter pin, eccentric, thread M6 suitable for metal. Incl. nylon dawl for drilling hole diam. 10 mm	Paar / Pair	120450
7742 S	Gerades Schließblech Striking plate 70 x 11 x 1mm	Stück / Piece	119822
7742 WS	Winkelschließblech Angular striking plate 34 x 10 x 9,5mm	Stück / Piece	119823



4146
rechts / right hand



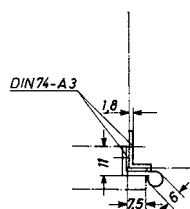
4186



4346
rechts / right hand



4386

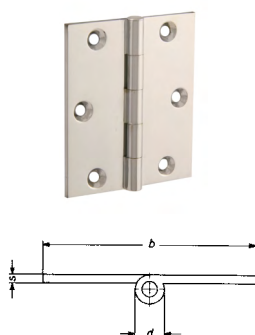


4546
rechts / right hand

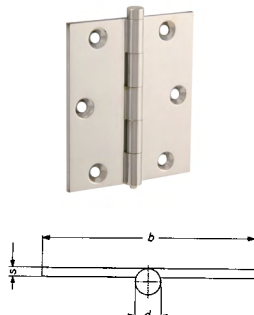


4586

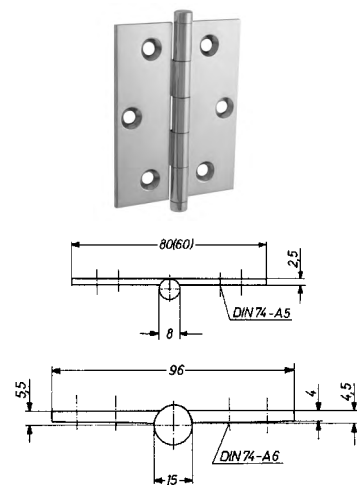
		Größe / Size	Mmch		Mp		Mpch	
			links / left hand	rechts / right hand	links / left hand	rechts / right hand	links / left hand	rechts / right hand
		mm						
Möbelhänge / Loose joint hinges								
4146	für einliegende Tür for back laying door	50	102233	102234	102237	102238	102235	102236
4346	für Falztür for rebated door	50	102251	102252	102255	102256	102253	102254
4546			102260	102261	102264	102265	102262	102263
Möbelscharniere / Cabinet hinges								
4186	für vorstehende Tür for protruding door	50	102239		102241		102240	
4386	für Falztür for rebated door	50	102257		102259		102258	
4586			102266		102268		102267	



145



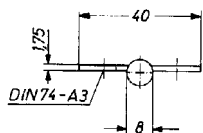
145 A



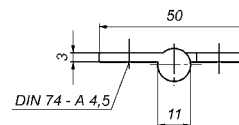
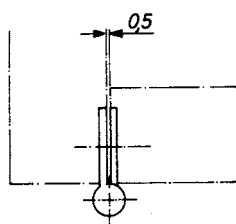
193

		Länge / Length	Breite / Length	Rollen / Roll	Lappenstärke / Blade thickness	Anzahl Schraublöcher / Quantity screw holes	Senk / Countersinking	Mmch	Mp	Mpch
		mm	mm	Ø mm	mm					
145	Scharniere mit festem Stift / Hinges with fixed pin	30	20	4	1,75	4	DIN 74 A3	101308	101310	101309
		40	30	5	1,75	4	DIN 74 A3	100057	100055	100056
		50	40	5	2,00	6	DIN 74 A3	100060	100058	100059
		60	50	6	2,00	6	DIN 74 A3,5	100062	100061	100063
		65	40	5	2,00	6	DIN 74 A3,5	100066	100064	100065
		70	60	7	2,50	6	DIN 74 A4,5	100069	100067	100068
		80	65	9	3,00	8	DIN 74 A4,5	100072	100070	100071
145 A	Scharniere mit lose Knopfstift / Hinges with loose pin	40	30	5	1,75	4	DIN 74 A3	100089	100087	100088
		50	40	5	2,00	6	DIN 74 A3	100092	100090	100091
		60	50	6	2,00	6	DIN 74 A3,5	100095	100093	100094
		65	40	5	2,00	6	DIN 74 A3,5	100098	100096	100097
		70	60	7	2,50	6	DIN 74 A4,5	100101	100099	100100
		80	65	9	3,00	8	DIN 74 A4,5	100104	100102	100103
		90	70	10	3,00	8	DIN 74 A4,5	100107	100105	100106

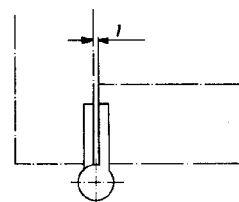
		Größe / Size mm	Mmch	Mp	Mpch
	Türscharniere / Door hinges				
193	mit lose Knopfstift oben und festem Knopf unten / with loose head-pin above and fixed head below	80 x 60	110269	110879	110884
		80 x 80	110270	110755	110756



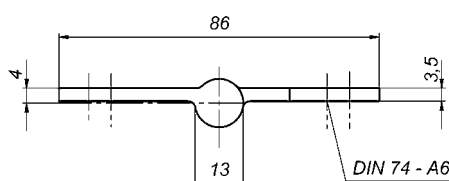
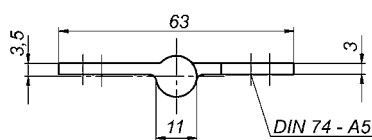
180
rechts
right hand



182
links
left hand

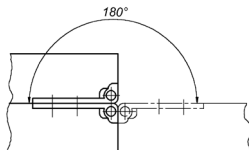
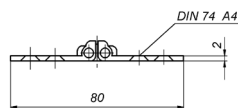
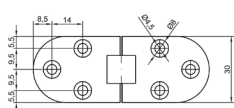


	Größe / Size	Mmch		Mp		Mpch		
		links / left hand	rechts / right hand	links / left hand	rechts / right hand	links / left hand	rechts / right hand	
	mm							
Möbelhänge / Loose joint hinges								
180	40 x 40	101317	101320	101319	101322	101318	101321	
	60 x 40	101311	101314	101313	101316	101312	101315	
182	70 x 50	104046	104047	104050	104051	104048	104049	



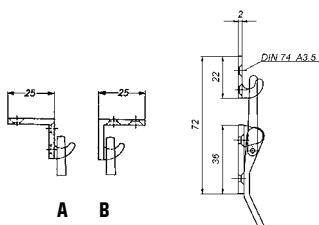
3416 / 3417

	Größe / Size	DIN	Mmch		Mp		Mpch		
			mm						
3416	Türhänge / Loose joint hinge	90 x 63	81 401 A	102343	102344	102347	1021348	202345	102346
3417		100 x 86	81 401 A	102349	102351	102353	102352	102340	102352

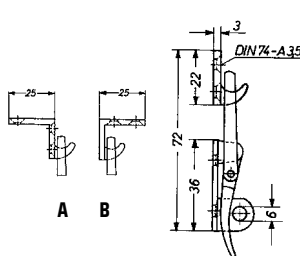


149

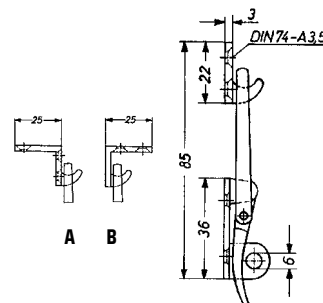
	Größe / Size	Mnni	
	mm		
149	Klapptischscharnier / Folding table hinge	30	121278



3038 KH
mit gerader Platte / with straight plate

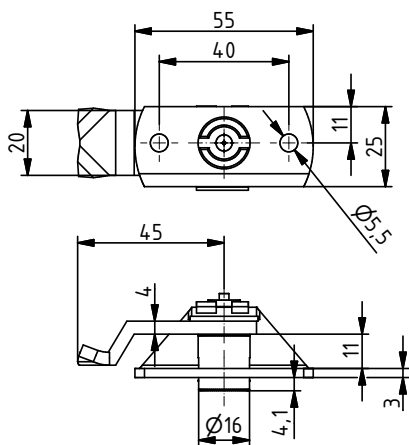
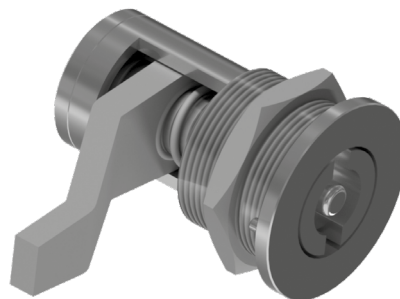
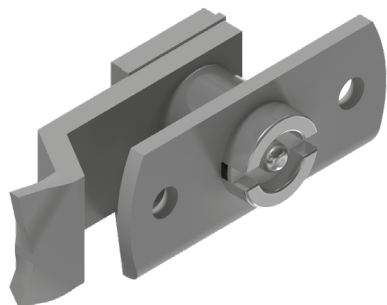


3038 K
mit gerader Platte / with straight plate

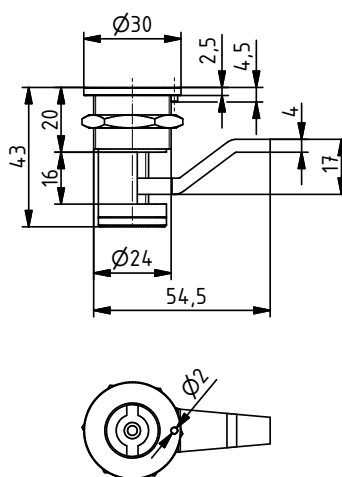


3038 L
mit Winkelplatte A / with angle plate A

		Länge / Length	Breite / Width	Mmch	Mp	Mpch
		mm	mm			
Spannverschlüsse / Fasteners						
3038 KH	mit gerader Platte / with straight plate	30		110898	110897	110899
	mit Winkelplatte A / with angle plate A			110901	110900	110902
	mit Winkelplatte B / with angle plate B			110904	110903	110905
3038 K	mit gerader Platte / with straight plate			102485	102483	102484
	mit Winkelplatte A / with angle plate A			107589	107590	107591
	mit Winkelplatte B / with angle plate B			107592	107593	107594
3038 L	mit gerader Platte / with straight plate			102489	102487	102488
	mit Winkelplatte A / with angle plate A			107595	107596	107597
	mit Winkelplatte B / with angle plate B			107598	107599	107600



4629



4630

		Estr
4629	Drehriegelverschluss / Latch	123126
4630	Dreh-Hebelverschluss mit verstellbarer Zunge / Latch with adjustable fastener	123127

Edelstahl rostfrei (Estr.)
 -> 1.4401 / 1.4571 (A4)

Stainless steel
 -> AISI 316

Passender Schlüssel /
 Matching key:

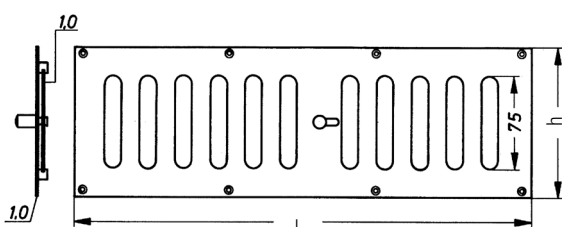
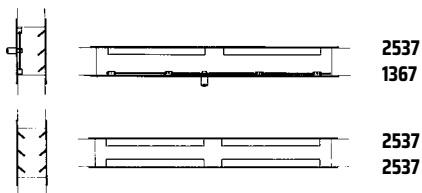
GSV 4625 B, 123130



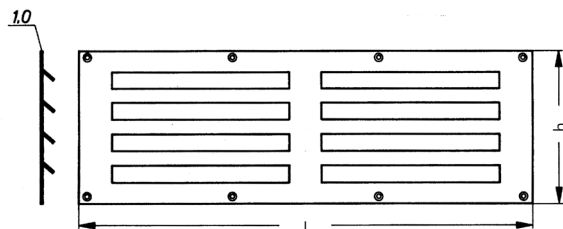
1367



2537



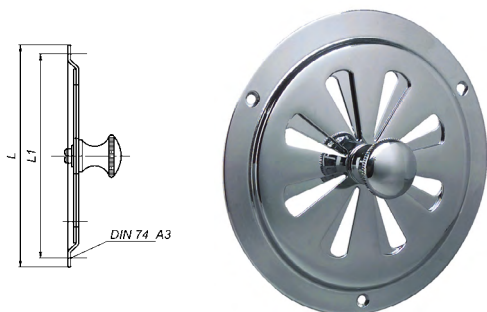
1367



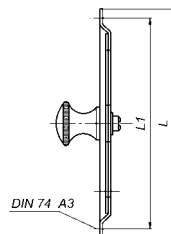
2537

Messing poliert und
 Messing poliert ver-
 chromt auf Anfrage
 Brass polished and Brass
 polished chromed on
 request

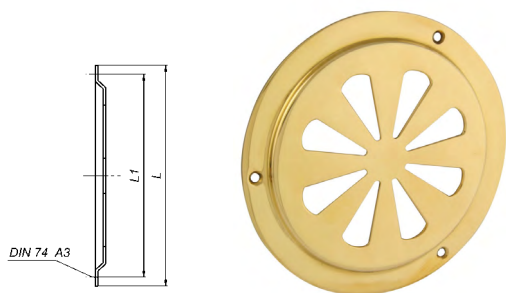
			Größe / Size l / h mm	Einbaumaß installation / Measurement mm	Luftdurchlass / Free air space cm ²	
Lüftungsschieber-Garnituren / Ventilation slide sets						
1367	bestehend aus 1 Stück 1367 Lüftungsschieber 1 Stück 2537 Lüftungsblech	consisting of 1 piece 1367 ventilation slide 1 piece 2537 ventilation plate	360 x 95	340 x 69	70	102996
			360 x 118	340 x 92	100	103000
			370 x 160	350 x 135	150	103004
			370 x 207	350 x 182	200	103008
			540 x 180	514 x 157	250	103012
2537	auf Wunsch 2 Stück 2537 Lüftungsbleche	on request 2 pieces 2537 ventilation plates	360 x 95	340 x 69	70	103016
			360 x 118	340 x 92	100	103020
			370 x 160	350 x 135	150	103024
			370 x 207	350 x 182	200	103028
			540 x 180	514 x 157	250	103032



2534

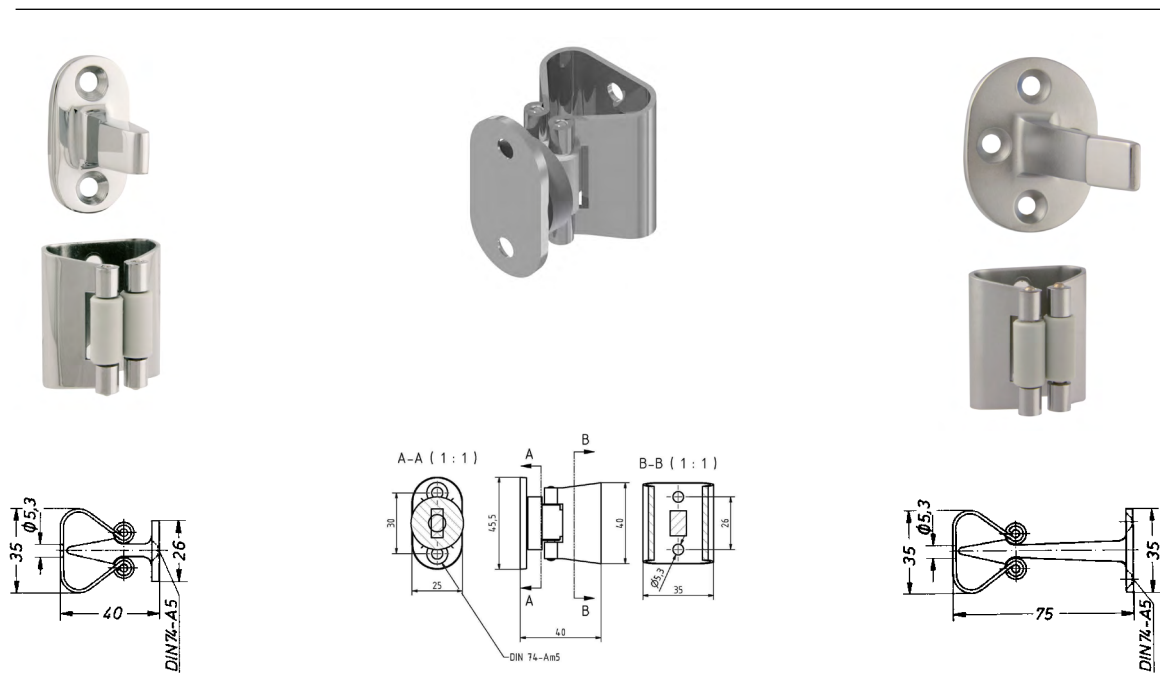


2534 A



2544

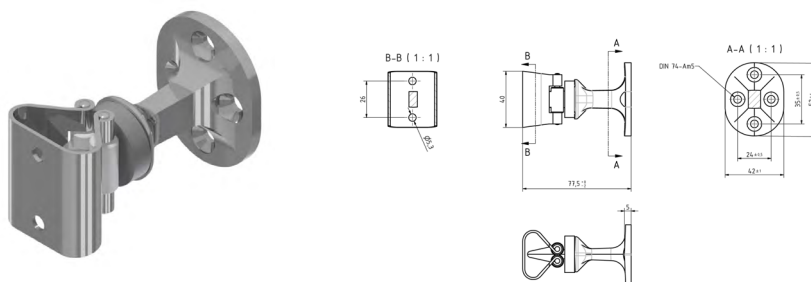
		L außen / L outside mm	L Lochkreis / L screw-hole-circle mm	Luftdurchlass / Free air space cm ²	Mmch	Mp	Mpch
Lüftungsrosette / Ventilation rose							
2534	Knopf außen / Knob outside	100	90	13	103078	103080	103079
		125	115	20	103081	103083	103082
		150	140	37	103084	103086	103085
		180	170	50	103087	103089	103088
		210	200	66	103090	103092	103091
2534 A	Knopf innen / Knob inside	100	90	13	103093	103095	103094
		125	115	20	103096	103098	103097
		150	140	37	103099	103101	103100
		180	170	50	103102	103104	103103
		210	200	66	103105	103107	103106
2544	ohne Knopf und Drehscheibe, auch als Gegenscheibe zu 2534 verwendbar / without knob and rotation plate, also usable as counter- plate with 2534	100	90	13	103108	103110	103109
		125	115	20	103111	103113	103112
		150	140	37	103114	103116	103115
		180	170	50	103117	103119	103118
		210	200	66	103120	103122	103121



4078

5078

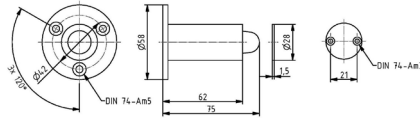
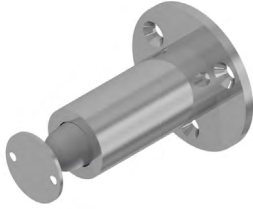
4078 A



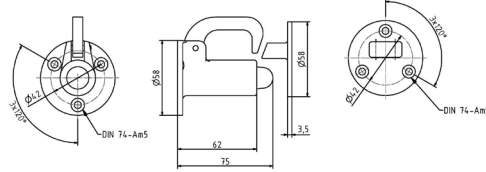
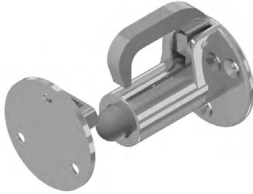
5078 A

		Mmch	Mp	Mpch
	Türklemmen / Door spring catches			
4078		103126	103128	103127
5078		103129	103121	103130
4078 A		103132	103134	103133
5078 A	auf Wunsch in 100 mm / on request in 100 mm	103135	103137	103136

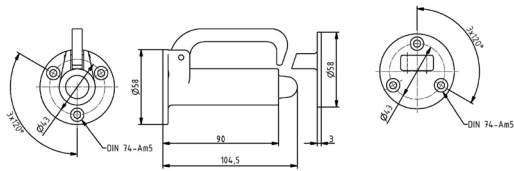
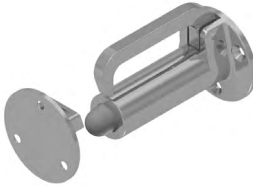
4581



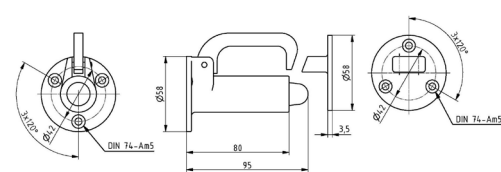
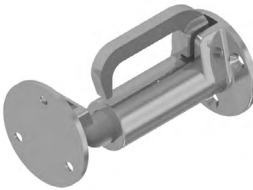
236 / 236 FHU



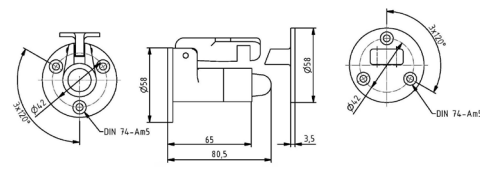
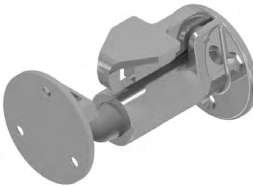
236 B FHU / 236 B



236 A

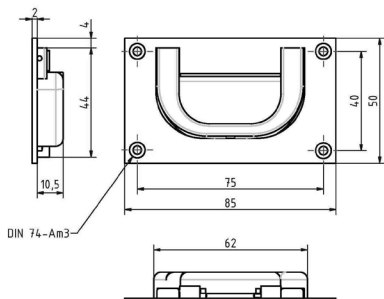


2406



		Mmch	Mp	Mpch	Alel
	Türpuffer / Door stop				
4581		103138	103140	103139	

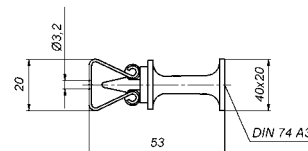
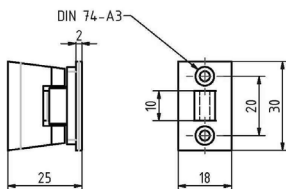
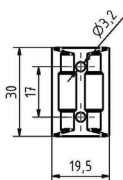
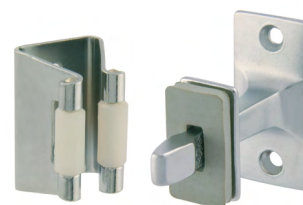
		Mmch	Mp	Mpch	Alel	Estr	Estr pol
	Türfallhaken / Door stop with catch						
236		103141	103143	103142	103142		
236 FHU	mit nach unten federndem Haken / with downwards spring loaded hook	120976	121572	121573			
236 A		103145	103147	103146			
236 B						119032	120042
236 B FHU	mit nach unten federndem Haken / with downwards spring loaded hook					120881	121574
2406	mit verstellbarer Kappe / with adjustable catch	103149	103152	103151			



5651

168

		mm	Mmch	Mp	Mpch	Estr
	Einlassgriffe / Flush pulls					
168	Muschelplatte Kst grau	85 x 50	102059	102062	102060	
	Cup plastic grey	100 x 60	102063	102065	102064	
	Einlassringe / Flush rings					
5651		65 x 50				102057



1078

5432

	Federklemme / Spring catch	Anschraubfläche / Fixing plate size mm	Mmch	Mp	Mpch
1078	für Schubladen-Rückseite for drawer backside	30 x 18	101958	101960	101959
5432			104070	104072	104071



2658
rechts

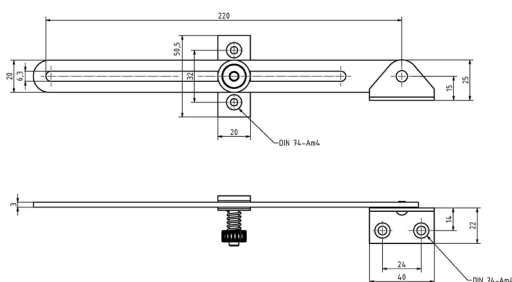


4145
rechts



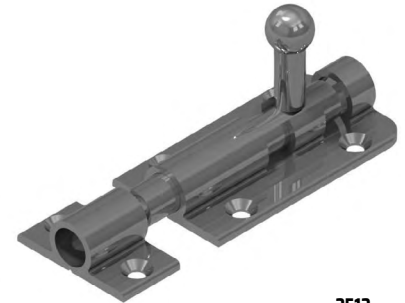
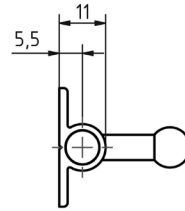
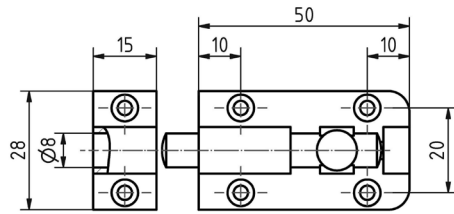
4825
rechts

	Schrankscheren / Cabinet stays	Breite / Width	Materialstärke / Material thickness	Anschraubwinkel / Fixing angle	Anschraubplatte / Fixing plate	Senkung / Countersinking	Länge aufgeklappt / Length overall	links / left hand	rechts / right hand	links / left hand	rechts / right hand	links / left hand	rechts / right hand
		mm	mm	mm	mm								
2658	mit Arretierung / with stop	12	2	26 x 12	34 x 13	DIN 74 A 3	250	102074	102075	102077	102078	102076	102079
							300	102080	102081	102084	102085	102083	102082
4145	gebogen / curved	12	2	12 x 11	35 x 10	DIN 74 A 3	100	102110	102111	102114	102115	102112	102113
4825	mit Einrastung / with built - in catch	15/18 mm	2,5 mm	40 x 22 mm		DIN 74 A 3	105mm	102092	102093	102096	102097	102094	102095

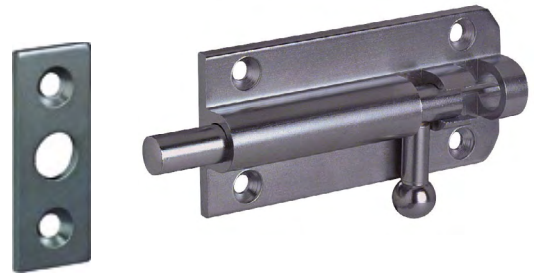


2654

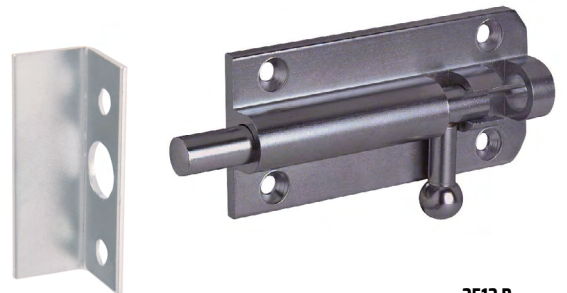
	Schrankscheren / Cabinet stays	Anschraub- platte Fixing plate	Anschraub- winkel/ Fixing angles	Senkung Counter- sinking	Länge von Drehpunkt bis Schlitzende Length from pivot to slit end	Mmch	Mp	Mpch
		50 x 22 mm	40 x 22 mm		mm			
2654	mit Feststellmutter Feder und Plastik-Scheiben with set-screw spring and plastic washer	1x	1x	DIN 74 A4	195	102104	102106	102105
					220	106096	106098	106097
					300	102107	102109	102108



2512

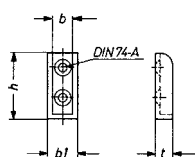


2512 A

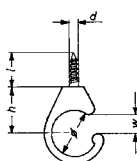


2512 B

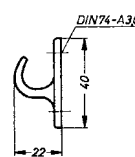
		DIN	Länge / Length	Breite / Width	Bolzen / Barrel	Senk / Countersin- king	Mmch	Mp	Mpch	Stznc
			mm	mm	Ø mm					
Bolzenriegel / Barrel bolts										
2512	mit Schließmuffe / with surface striking plate	81 411 A/B	50	28	8	DIN 74 A3	101329	101331	101330	
			75	35	8	DIN 74 A3,5	101338	101340	101339	
2512 A	mit Schließblech / with flat striking plate	81 411 A/B	50	28	8	DIN 74 A3	102627	102629	102628	
			75	35	8	DIN 74 A3,5	102630	102632	102631	
2512 B	mit Schließwinkel / with angle striking plate	81 411 A/B	50	28	8	DIN 74 A3	102639	102640	102641	
			75	35	8	DIN 74 A3,5	102642	102644	102643	



4730



238

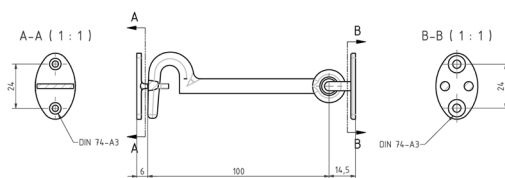


2494 G

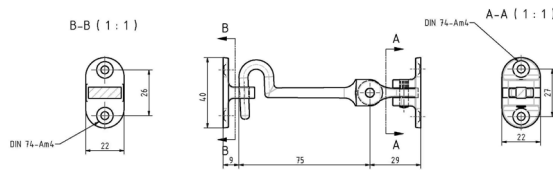
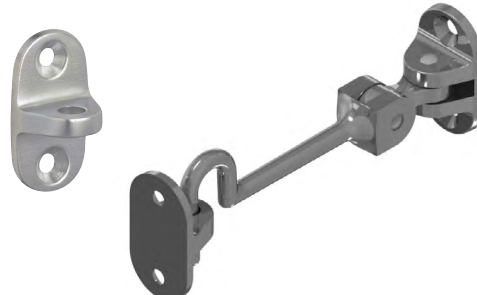
	b	b1	h	t	Senk / Countersinking	Mmch	Mp	Mpch	Alel
	mm	mm	mm	mm					
Schlingerleistenhalter / Anti-rolling ledge holders									
4730	8	12	25	12	DIN 74 A3	102760	102761	102759	
	12	16	30	14	DIN 74 A3	108195	100875	100874	
	16	20	45	20	DIN 74 A4	107465	107464	107466	

	∅	w	h	l	d	DIN	Mmch	Mp	Mpch
	mm	mm	mm	mm	mm				
Geschirrhaken / Cup hook									
238	20	9	21	15	4	81 408 A	103704	103707	103706
	25	12	26	18	5	81 408 A	103708	103710	103709
	30	15	30	20	6	81 408 A	103712	103714	103713
	35	18	34	20	6	81 408 A	103716	103718	103717

	DIN	Mmch	Mp	Mpch	Alel
Handtuchhaken / Towel hook					
2494 G	81 407 F	103461	103463	103462	103464



164



229 G



2507 G

		Anschraubplatten / Fixing plates mm	Länge / Length mm	Öse / Eye Ø mm	DIN	Mmch	Mp	Mpch
Türhaken / Door hooks								
164	mit Öse / with eye	35 x 22	60			103340	103342	103341
			80			103343	103345	103344
			100			103346	103348	103347
			120			103349	103351	103350
229 G	mit Öse / with eye	40 x 22	50	6	81 405 B/C	103361	103363	103362
			75			103364	103366	103365
			100			103367	103369	103368
		45 x 25	125	8		103370	103372	103371
		150		103373		103375	103374	
		175		103376		103378	103377	
		175		103379		103381	103380	
Ösen für Türhaken / Eyes for door hook								
2507 G	40 x 22 mm für / for 229 G / 50-100					106502	107831	107832
	45 x 25 mm für / for 229 G / 125-200					110787	110789	110788

Schwepper Schlösser können mit allen gängigen Designerdrückern kombiniert werden.

Schwepper locks can be combined with all common design handles.



Handlauf-/ Fußleistenprodukte auf Anfrage

Handrail-/ Skirting system products on request



2809



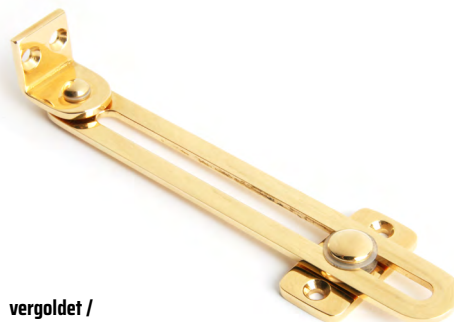
2809



2709

Schloss- und Beschlagprodukte in Sonderausführungen /

Lock- and hardware products to customer's specification



vergoldet /
gold plated

**Einsteckschloss 9mm für Stangenverbindung /
Mortise lock for rod connection****GSV-Nr. 9009 Z**

Edelstahl rostfrei / poliert - stainless steel / polished
 wahlweise / optional 9 or 12mm Nuss / hub
 optionale Stulpdesigns / optional faceplate designs
 optionale Aufnahmekonstruktion der Nuss / optional hub
 design for rod connection

Die Drückerbewegung im Gegenuhrzeigersinn betätigt das
 Stangensystem
 The anti-clockwise handle turn operates the dog system

**Einsteckschloss 9mm für Stangenverbindung
mit Fehlbedienbarkeitssperre /
Mortise lock for rod connection
with maloperation blocker****GSV-Nr. 9012 Z**

Edelstahl rostfrei / poliert - stainless steel / polished
 9mm Nuss / hub
 optionale Stulpdesigns / optional faceplate designs

Die Drückerbewegung im Gegenuhrzeigersinn betätigt das
 Stangensystem nur im geschlossenen Zustand der Tür. Bei
 offenem Türzustand kann der Drücker nicht im Gegenuhr-
 zeigersinn betätigt werden.
 The anti-clockwise handle turn operates the dog system
 only when the door is closed.
 With open door situation the handle can not be operated
 anti-clockwise.



**Kastenschloss mit Dreholive für Glastüren /
rim lock with olive handle**

GSV-Nr. 3713

einschl. Gummidichtungen / links und rechts verwendbar
Messing matt verchromt / Messing poliert verchromt /
Messing poliert
incl. rubber gaskets / left hand and right hand usable-
brass satin chromed /
brass polished chromed / brass polished



**Schließkasten für Glastürschloß /
strike box for glass door lock**

GSV-Nr. 3713SK



**Glastürschloß aus Material Estr für schwere Glastüren /
glass door lock in stainless steel for heavy glass doors**

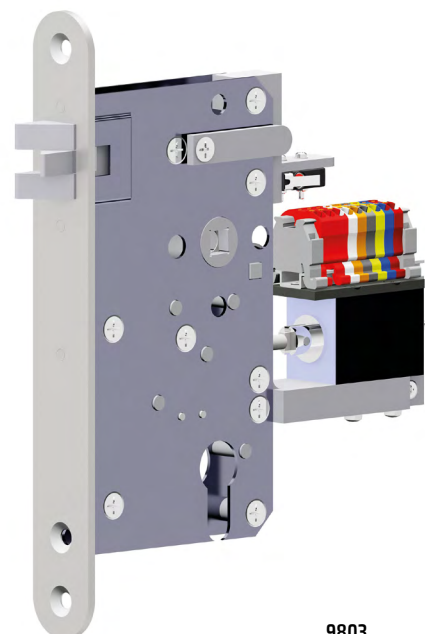
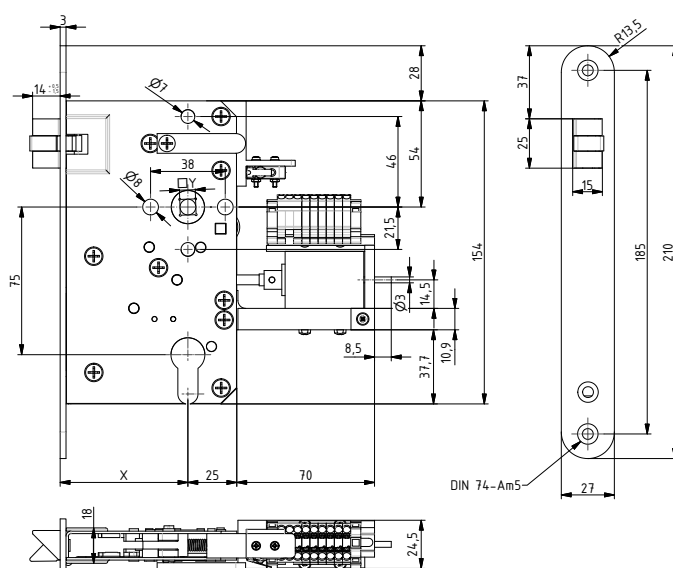
GSV-Nr. 9714



Spezialschlösser mit Elektronik für Zugangsberechtigungen und Überwachung
Special locks with electronic for access control and monitoring

Einsteckschloss mit Solenoid / Mortise lock with Solenoid

GSV 9803



9803

Merkmale	Features
Edelstahl rostfrei (auch poliert oder Kornschliff)	stainless steel (also polished or fine grind)
Alle Dornmaße 55-100mm	all backsets 55-100mm
Falle (einteilig) oder Kurbelfalle	latch (single) or antivibration latch
Optional: Zylindergegendrehbewegung schaltet Kontakt für Dauer-offen	optional: cylinder counterclockwise motion actuates switch for constant open
Wechselfunktion via Zylinder als mechanische Noteinrichtung	switch lever action via cylinder as mechanical override
Mindestbreite Stulp 27mm. Anderes Stulpdesign auf Anfrage	Minimum width faceplate 27mm. Other faceplate design on request
Solenoid standard für Innentüren. Für Außentüren auf Anfrage	Solenoid standard for interior door. For exterior doors on request
Optional: Integration von Sensoren ob die Tür von innen betätigt wurde	optional: integration of sensorics if the door had been operated from the inside
Optional: Integration von Sensoren ob die Nussfunktion blockiert ist	optional: integration of sensorics if the hub function is blocked

Dieses Schloss kann in jede bestehende Systemumgebung integriert werden. Die optionalen Sensoren bieten eine Überwachung des Zustandes.

Da die Kommunikation auf Systemebene stattfindet, kann die Entriegelungsfunktion aus der Nähe (Bluetooth/RFID/NFC) und Entfernung her aktiviert werden (Internet/Wlan).

In Notfällen kann die Tür zu jeder Zeit von der Innenseite her durch die Drückerbewegung geöffnet werden. Von der Aussen-seite bietet die Wechselfunktion eine mechanische Notöffnung durch den Gebrauch eines Schlüssels.

This lock product can be integrated into any system environment. The optional sensorics offer a monitoring of the status.

As the communication takes place on the system level, the function of unlocking can be executed from proximity (Bluetooth/RFID/NFC) and remote distance (Internet/Wlan).

In emergencies the door can be opened on the inside at any time by the normal handle action. From the outside the switch-lever function offers an emergency opening through the use of a key.



SCHWEPPER

Schloss- & Beschlagkonzepte für den Schiffbau

Lock & Hardware Concepts for shipbuilding

The **SCHWEPPER**
Experience

Schwepper Beschlag GmbH & Co. KG

Postfach / P.B. 10 06 61

D-42 571 Heiligenhaus, Germany

Telefon / Phone + 49 (0) 20 56-58 55-0

Fax + 49 (0) 20 56-58 55-41

schwepper@schwepper.com



www.schwepper.com